



ULTIMHEAT

HEAT & CONTROLS



THERMOSTATS ÉLECTROMÉCANIQUES ET ÉLECTRONIQUES POUR INTÉGRATION

- Ces appareils existent sous des coffrets, boîtiers ou habillages divers: voir les catalogues N°2 et 3
- Thermostats pour ambiances explosibles: voir catalogue N°4





Nous contacter












Section 1	Sommaire	P1 -P4
Section 2	Introduction historique	P1-P4
	Introduction technique	P5-P40
Section 3	Table alphabétique et table des références	P1-P4

Thermostats de régulation					P1-P24
Section 4			Série 4911	Thermostat unipolaire bimétallique à rupture brusque, disque ½". Hauteur réduite à 9 mm, 10A 250V	P3-P4
			Série 4903	Thermostat unipolaire bimétallique à rupture brusque, disque ½". Hauteur 12mm, 10A 250V	P5-P6
			Nombreux modèles	Sélection de thermostats à disque pour applications antigel ou dégivrage	P7-P8
			Série 49JE	Surmoulage technique de thermostats	P9
			Série IB	Thermostat bimétallique pour mesure de température de surface	P10
			Série 35ER	Doseurs d'énergie	P11
			Série 8G	Thermostats de régulation unipolaires 16A (Type électroménager)	P12-P14
			Série 8GB100500	Thermostat à bulbe et capillaire, plage 100-500°C	P15
			Série KQA et KTA	Thermostats de régulation unipolaire, différentielle standard et réduite	P16
			Série KO-V	Thermostat de régulation unipolaire, bulbe et capillaire, montage sur rail DIN	P17
			Série 8C	Thermostats de régulation tripolaires 3 x 16A	P18-P19
			Séries SR et SU	Thermostats à canne unipolaire 15A	P20
			Séries VR et VU	Thermostats à canne unipolaire 15A avec zone neutre	P21
		Séries WQD	Thermostat à action mécanique pour poêles à bois et autres combustibles solides	P22-P23	

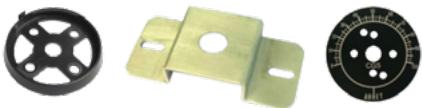



Thermostats électroniques				P1-P8
Section 5		Série 2PE2N6	Thermostats électroniques aveugles, 16A, régulation ou réarmement manuel	P3
		Série 2PE2P6	Thermostat électronique, réglage par manette, sonde à distance, capteur de température Pt100, régulation ou réarmement manuel	P4
		Série 2DNAP6	Thermostat digital montage sur rail Din, 16A	P5-P6
		Accessoires	Accessoires pour 2PE2N6 et 2PE2P6	P7-P8

Limiteurs à réarmement manuel et fusibles thermiques				P1-P14
Section 6		Série 4R05	Thermostat unipolaire bimétallique à rupture brusque, réarmement manuel, disque ½	P3-P4
		Série 4REMR	Thermostats à disque étanches à réarmement manuel	P5
		Série 4C	Thermostats à disque tripolaires à réarmement manuel	P6
		Séries KZ-3	Limiteur à réarmement manuel unipolaire, à bulbe et capillaire, contact inverseur	P7
		Série 8L	Limiteurs unipolaires à réarmement manuel et sécurité positive	P8
		Série 8X	Limiteurs bipolaires à réarmement manuel et sécurité positive	P9
		Série 82	Limiteurs tripolaires à réarmement manuel et sécurité positive	P10
		Série 85	Limiteurs tripolaires à réarmement manuel et sécurité positive	P11-P12
		Série 5MA3	Fusibles thermiques, 10 et 16A 250V, sortie axiale	P13-P14
		Série 5MA3-F	Fusibles thermiques câblés, 16A 250V pour montage en doigts de gant	P15



En raison de l'évolution technique constante de nos produits, les plans, dessins, photos et caractéristiques repris dans les pages techniques sont communiqués sans engagement et peuvent être modifiés sans préavis

Accessoires de thermostats		P1-P10	
Section 7		Manettes de thermostats	P3-P4
		Cadrans, enjoliveurs et platines	P5
		Etanchéité d'axes et doigts de gant	P6
		Doigts de gant et sorties de doigts de gant	P7
		Brides, raccords et capuchons de thermostats	P8
		Accessoires de thermostats à disque	P8
		Interrupteurs d'axes	P9
		Connecteur pour bornes de thermostat	P10

 : Ces produits ne sont pas fabriqués par Ultimheat.



En raison de l'évolution technique constante de nos produits, les plans, dessins, photos et caractéristiques repris dans les pages techniques sont communiqués sans engagement et peuvent être modifiés sans préavis



Introduction historique



En raison de l'évolution technique constante de nos produits, les plans, dessins, photos et caractéristiques repris dans les pages techniques sont communiqués sans engagement et peuvent être modifiés sans préavis



Les thermostats naquirent avec le besoin de maintenir une température constante dans les fours des alchimistes et les couveuses, et d'économiser le bois de chauffage, puis suivirent, en utilisant des techniques variées, le développement de l'utilisation du charbon de terre, du gaz d'éclairage, de l'électricité, et des combustibles liquides dérivés du pétrole.

Leurs mécanismes se diversifièrent en fonction des besoins des appareils : Couvercles, cuisinières, chaudières industrielles et domestiques, systèmes de chauffage central, chauffe-eau, radiateurs et cheminées à gaz et électriques, moteurs électriques et à explosion, puis tous les appareils de cuisson domestiques.

Leurs principes de fonctionnement et leur construction évoluèrent avec l'apparition de métaux et d'alliages nouveaux : Invar, bronze au Béryllium ou au phosphore, acier inoxydable, Tombac. La précision des appareils suivit l'évolution du laminage des métaux et du co-laminage des bilames. Les mélanges gazeux, indispensables aux thermostats à tension de vapeur, et les liquides, indispensables aux thermostats à dilatation de liquide suivirent le développement de la chimie.

La fabrication des tubes capillaires en cuivre puis en acier inoxydable, dans des diamètres de plus en plus petits, permit l'expansion des appareils avec mesure à distance.

L'isolation électrique, longtemps limitée aux micas et micanites, s'améliora avec l'arrivée des thermodurcissables : ébonite, bakélite, et polyesters, puis finalement de l'immense famille des thermoplastiques qui se développa en suivant l'invention du nylon. Les boîtiers et socles suivirent la même évolution.

Les contacts électriques au début tributaires des pots à mercure encombrants et oxydables, devinrent plus efficaces avec les ampoules à mercure sous atmosphère d'azote, puis avec les contacts secs en argent et ses alliages.

L'invention des mécanismes de contact à rupture brusque permit l'utilisation sur les circuits en 220 volts, tout en procurant une durée de vie très importante à tous ces appareils.

Au départ volumineux, les mécanismes se miniaturisèrent en suivant le développement de la micromécanique et en empruntant des techniques horlogères.

Corollaire de la miniaturisation, l'automatisation, surtout à partir des années 1975-80, fit chuter les coûts de production.

Si certains modèles ont disparu, suivant souvent le déclin de leurs applications, les thermostats ont proliféré dans un univers où la sécurité devient prioritaire. Ils sont maintenant présents, quoique invisibles, par dizaines ou même centaines, dans toutes les habitations, dans les appareils électroménagers, dans les petits moteurs électriques, dans les appareils de chauffage ainsi que dans les véhicules.

Grâce à leur fiabilité éprouvée, à leur important pouvoir de coupure électrique et à leur simplicité (apparente), ils resteront irremplaçables, même dans un monde où l'électronique est en train de prendre une part de plus en plus importante.

Pour plus d'informations sur l'histoire des thermostats, voir

«Grandes lignes de l'histoire des thermostats», par Jacques Jumeau, 2020, aux éditions Ultimheat, 256 pages comportant plus de 427 illustrations, décrivant l'histoire de 40 familles de thermostats.



En raison de l'évolution technique constante de nos produits, les plans, dessins, photos et caractéristiques repris dans les pages techniques sont communiqués sans engagement et peuvent être modifiés sans préavis



Introduction technique

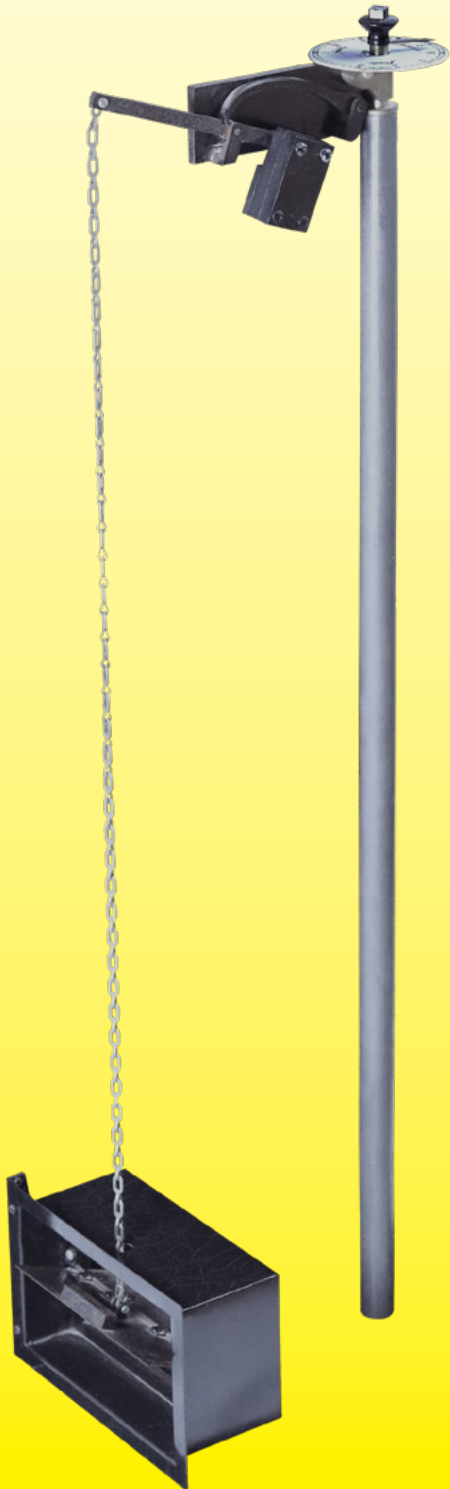


En raison de l'évolution technique constante de nos produits, les plans, dessins, photos et caractéristiques repris dans les pages techniques sont communiqués sans engagement et peuvent être modifiés sans préavis



La mesure de la température a été précédée d'une longue période, tout au long du 18^{ème} siècle, où d'abord empiriquement, puis progressivement de plus en plus précisément ont été mises au point les échelles de mesure, les points fixes permettant l'étalonnage, et où furent découverts tous les phénomènes physiques permettant sa mesure : dilatation des gaz, dilatation des liquides, températures de liquéfaction, d'ébullition, magnétisme, dilatation des métaux, thermoélectricité.

Ce n'est cependant qu'avec la recherche de l'économie dans les coûts de chauffage que se développèrent les thermostats, tout d'abord pour les cuves, à la fin du 18^{ème} siècle, avec l'ingénieur français Jean Simon Bonnemain qui réalisa le premier thermostat à canne bimétallique de précision en 1788 (Nommé alors gouverneur ou régulateur du feu), ainsi que le premier système de chauffage par thermosiphon. Dans le premier quart du 19^{ème} siècle, l'expansion du chauffage central à vapeur et à eau chaude généralisa les systèmes de régulation, puis l'arrivée de l'électricité à usage domestique à la fin du 19^{ème} siècle initia la recherche puis la découverte pendant les 50 premières années du 20^{ème} siècle de la quasi-totalité des systèmes thermostatiques actuels.



1788. Le premier thermostat à canne dit "régulateur de feu" inventé et construit par Jean Simon Bonnemain, ingénieur Français, pour réguler la température d'un couvoir des faubourgs de Paris chauffé par la première chaudière à thermosiphon, aussi inventée pour l'occasion.

L'ancêtre en droite ligne des thermostats à canne



1. LES SYSTEMES DE MESURE

1.1 LES BILAMES



1.1.1 LAMES

La bilame est formée de deux métaux colaminés. L'un a un fort coefficient de dilatation, l'autre un plus faible ou nul. Lorsque cette bilame est chauffée elle se cintre proportionnellement à la température. Les lames sont le plus souvent plates et fixées à une extrémité. Mais elles peuvent être enroulées en forme de spirale, bien que cette disposition serve le plus souvent à la construction de thermomètres.

1.1.2 DISQUES ET FORMES DERIVEES



Dans de très nombreuses applications, on a cherché à obtenir du bimétal un fonctionnement avec un changement brusque de forme à une température donnée. Pour cela un disque bimétallique a été embouti et formé en cône. Les changements de température provoquent une accumulation d'énergie dans celui-ci qui, à un moment déterminé passe de la forme concave à la forme convexe. Par une sélection très rigoureuse de la composition, de l'épaisseur, des profondeurs d'emboutissage et des traitements thermiques, on arrive à obtenir des températures de retournement précises, stables et répétitives.

De la forme originelle ronde, ont été développées des formes rectangulaires, losanges, etc. La principale difficulté est d'obtenir un retournement à une température précise.

Mais ce sont des disques qui sont à la base de la plupart des limiteurs de températures actuels.



1.2 LA DILATATION BIMETALLIQUE

Par dilatation bimétallique, on entend la dilatation différentielle de deux métaux différents, non colaminés. La dilatation des métaux développe des forces très importantes. Par exemple, elle suffit à faire se cintrer des rails de chemin de fer lorsque les joints de dilatation sont mal réalisés.

1.2.1 CARTOUCHES

Le type cartouche est constitué d'une enveloppe externe dilatante, en général de l'inox, et de deux lames internes non dilatantes, en général de l'Invar. On mesure l'allongement de l'enveloppe en fonction de la température. Pour une longueur d'environ 100mm, cette dilatation est de 0.0020mm par °C.



1.2.2 LAMES PARALLELES

De principe similaire aux thermostats cartouches, ils sont composés d'une lame dilatante en alliage cuivreux sur laquelle est soudée à chacune de ses extrémités une lame bombée en invar. La dilatation de la lame en alliage cuivreux va provoquer le rapprochement des deux lames.



1.2.3 CANNES

Les cannes sont formées d'une enveloppe externe dilatante, inox ou cuivre ou laiton, et d'une tige interne en Invar. Les dilatations sont du même ordre que les cartouches. Ce principe est à la base de la plupart des thermostats de chauffe eau actuels. C'est un système très simple, très fiable, dont les temps de réaction sont très rapides, puisque c'est l'enveloppe elle-même qui mesure la température.



Par l'utilisation de métaux dilatants à la place de l'Invar, il est possible d'obtenir des appareils avec anticipation, système très proche de l'action proportionnelle des systèmes électroniques.

En utilisant le même métal pour l'enveloppe extérieure et la tige interne, on obtient des systèmes thermovélocimétriques, c'est-à-dire ne réagissant qu'à des variations de température et non pas à une température : c'est l'utilisation des détecteurs d'incendie.

Dans des températures très élevées, l'invar peut être remplacé par du quartz ou de l'alumine.

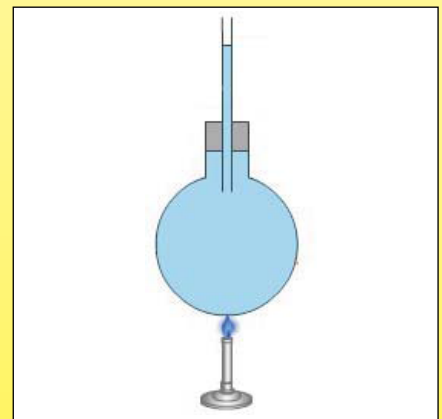
1.3 LA DILATATION DE LIQUIDE

Les liquides sont incompressibles et se dilatent comme les solides. Les forces de dilatation sont très importantes et permettent des mécanismes développant une puissance importante.

Les dilatations de liquide sont utilisées dans des trains thermostatiques, ensembles fermés composés d'un bulbe, d'un capillaire, d'un soufflet ou diaphragme.

La dilatation du liquide dans le bulbe est transmise par le capillaire au diaphragme qui se gonfle et produit un mouvement. Les courses habituelles mesurées au niveau des diaphragmes sont comprises entre 0.4 et 0.8mm pour la totalité de la plage de mesure. Les volumes des bulbes sont calculés pour obtenir un déplacement spécifique pour une plage donnée. La congélation du liquide donne la limite inférieure d'utilisation, son ébullition la limite supérieure. Ces deux phénomènes provoquent en général la destruction du train thermostatique.

La bonne conductivité thermique des liquides employés permet un temps de réponse court.



1.3.1 LES METAUX LIQUIDES

Le mercure a été le premier liquide utilisé dans les thermostats.

Sa première utilisation était le classique thermomètre à mercure. Sa dilatation est quasi linéaire depuis l'ambiance jusqu'à 500°C. C'est un excellent conducteur de la chaleur. C'était donc le liquide idéal pour des thermostats. Cependant sa toxicité l'a fait quasiment disparaître au cours des dernières années.



1.3.2 LES METALLOIDES LIQUIDES

Les métalloïdes sont des corps situés à la limite entre les métaux et les autres corps. Les seuls utilisés dans notre domaine sont le sodium et le potassium, et en particulier un mélange eutectique des deux, le NaK, qui a la particularité d'être liquide dans une large gamme de température, de l'ambiance jusqu'à plus de 900°C. C'est aussi un excellent conducteur de la température.

Ces deux caractéristiques lui ont valu d'être sélectionné comme liquide refroidisseur des centrales nucléaires rapides.

Pour la mesure de température, il possède aussi l'avantage d'avoir une dilatation linéaire.

D'usage assez récent dans le contrôle de la température, il permet de réaliser des appareils supportant des hautes températures.

Cependant, il doit obligatoirement être enfermé dans des systèmes clos, sans contact avec l'air ou l'eau, car il est particulièrement réactif : inflammable ou explosif au contact de ceux-ci.

Il est aussi corrosif, et nécessite des enveloppes en inox particulier.



1.3.3 HUILES

De nombreuses huiles sont utilisées. Elles sont toujours un compromis entre un fort coefficient de dilatation, qui permet des petits bulbes, une température d'ébullition la plus haute possible, une température de congélation la plus basse possible, une bonne linéarité de la dilatation dans la plage, une non toxicité, une bonne conductibilité thermique.

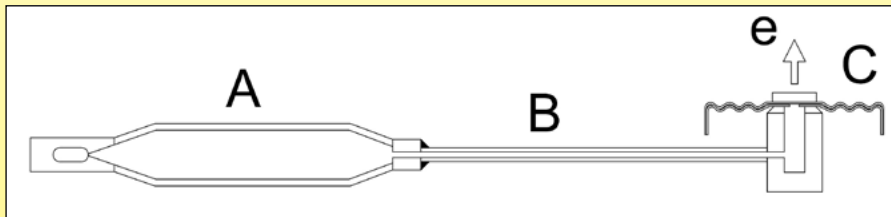
Parmi les plus courantes, il faut citer le Xylol, les huiles d'hydrocarbure utilisées dans les échangeurs thermiques, et les huiles silicones.

Il est maintenant possible de couvrir avec ces systèmes, des plages de -40°C jusqu'à 400°C.



1.3.4 LA DERIVE THERMIQUE

(Facteur de correction thermique) des thermostats à bulbe et capillaire à remplissage liquide.



Les thermostats à bulbe et capillaire comportent un ensemble clos nommé "train thermostatique".

Ce train thermostatique, en cuivre ou en acier inoxydable, est composé de 3 parties soudées ensemble :

1. Le bulbe (A), qui est le réservoir où se situe la plus grande partie du liquide, et dont la dilatation en fonction de la température va être utilisée pour mesurer celle-ci. Il est fermé à son extrémité libre par soudure après le remplissage du train thermostatique.

2. Le capillaire (B), dont le diamètre extérieur varie selon les constructeurs et types de thermostat, entre 1mm et 3mm, qui sert à transmettre à distance l'élévation de volume du liquide contenu dans le bulbe.

3. Un soufflet (C), composé de deux coupelles souples soudées, d'un diamètre de 19 à 25mm (quelquefois jusqu'à 32mm sur des modèles industriels, qui va transformer l'élévation de volume du bulbe en déplacement mécanique (e). Ces trois parties sont remplies sous vide d'un liquide. La dilatation du liquide, proportionnelle à la température, provoque le déplacement "e", ce qui permet d'actionner un système de contact électrique.

Cependant, la dilatation du liquide situé dans le capillaire (B) et dans le soufflet (C) n'est pas liée à la température mesurée par le bulbe (A), mais à la température ambiante dans laquelle ils se trouvent, et provoquent donc une dilatation parasite du liquide et par conséquent un déplacement mécanique parasite.

La réalisation d'un train thermostatique va limiter au maximum ce déplacement, en limitant les volumes de liquide en C et B.

- Sur le capillaire : en limitant son diamètre intérieur. Le diamètre minimum est un compromis entre les possibilités technologiques de réalisation des capillaires, les contraintes dues au cintrage du capillaire, et les pertes de charge hydrauliques admissibles en fonction de la viscosité du liquide utilisé, et des pressions développées par sa dilatation.

- Sur le soufflet : Lors du remplissage du train thermostatique, les deux coupelles formant le soufflet sont pressées l'une contre l'autre, sans interstice, et de ce fait seule une quantité infime de liquide s'y trouve. Cependant ce volume de liquide dans le soufflet augmente au fur et à mesure que le liquide situé dans le bulbe A se dilate par élévation de température. Les valeurs de cette dérive sont donc fonction non seulement des rapports de volume initiaux, mais de la valeur de la température.

La contrepartie de la conception de ce soufflet comportant une quantité infime de liquide lors de son remplissage et de la fermeture du train thermostatique est qu'aucun déplacement mécanique n'est possible en dessous de cette température de remplissage. Dans les thermostats terminés, les réglages sont donc impossibles en dessous de cette température à laquelle le soufflet est vide, avec les deux coupelles jointives. Cette zone en dessous de la température de remplissage est nommée zone morte, et habituellement correspond à une zone non graduée sur la manette du thermostat.

La dérive parasite d'un thermostat à bulbe et capillaire va être donnée sur sa fiche technique et exprimée en °C/°C ou °K/°K. Elle est fonction du rapport de volume entre le bulbe et le capillaire + le soufflet. Un bulbe de gros volume sera moins sensible à cette dérive, et un capillaire court la diminuera aussi.

Dans le cas de limiteurs de température à température fixe, des bulbes de petite dimension amèneront une forte sensibilité à la température ambiante sur la tête.



Valeurs comparatives de dérive thermique sur un train thermostatique de 19mm, et déplacement «e» de 0.8mm sur la plage de température (valeurs indicatives).

Plage de température	Dérive avec capillaire de 250mm (°K/°K)	Dérive avec capillaire de 900mm (°K/°K)	Dérive avec capillaire de 1500mm (°K/°K)
4-40°C	0.1	0.12	0.14
30-90°C	0.18	0.20	0.24
50-300°C	0.25	0.45	0.58

Cette dérive explique que les températures d'étalonnage des thermostats sont données pour une température ambiante de la tête de 23°C +/-2°C (atmosphère standard selon EN60068-1) et pour une longueur immergée de capillaire définie, en général 80 à 100mm.

Exemples de dérive du point de consigne sur un thermostat avec capillaire 1.5m
(En plus de la tolérance sur la valeur d'étalonnage)

Plage (°C)	Température de réglage (°C)	Température de coupure si la tête du thermostat est à 0°C	Température de coupure si la tête du thermostat est à 50°C
4-40	40	40+3.2	40-3.8
30-90	90	90+5.5	90-6.5
50-300	300	300+13.3	300-15.7

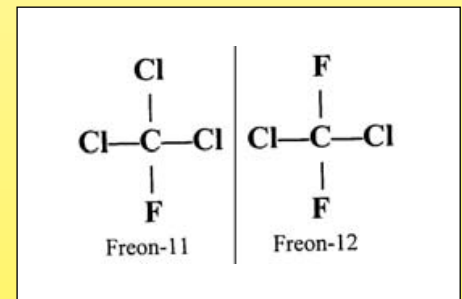
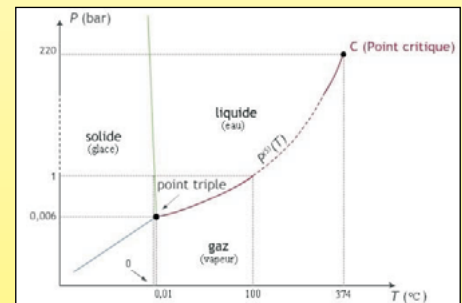
1.4 TENSION DE VAPEUR

Ce système fait intervenir dans les trains thermostatiques, un mélange de liquide et de vapeur saturée de celui-ci, un peu comme dans une bouteille de butane, où coexistent le gaz et le liquide. Dans ce milieu fermé, toute augmentation de température se traduit par une augmentation de pression et des modifications importantes de volume.

Malheureusement les gaz sont compressibles, et s'il est possible d'obtenir des mouvements importants, la force disponible est faible. Les déplacements ne sont pas linéaires, et ces systèmes sont sensibles aux variations de la pression atmosphérique. Parmi les principaux produits de remplissage utilisés, on peut citer :

1.4.1 LES FREONS

Ils sont utilisés en raison de leur disponibilité, et des systèmes de remplissage sous vide existant déjà pour les circuits frigorifiques. Ils permettent aussi de travailler dans des températures basses.



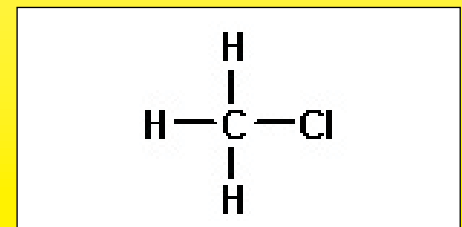
1.4.2 LES BUTANES ET LES PROPANES

Ils sont utilisés pour les mêmes raisons que ci-dessus, mais ont le désavantage d'être inflammables.



1.4.3 AUTRES : LES CHLORURES DE METHYLE (R40)

Ils sont utilisés dans les systèmes à capillaire et les membranes de thermostat d'ambiance.





1.5 LE CHANGEMENT D'ETAT

Dans les systèmes à changement d'état, on ne mesure plus linéairement un déplacement. On utilise un changement de volume apparaissant à des points caractéristiques propres à chaque corps utilisé : fusion, congélation, ébullition.

Par exemple, la congélation de l'eau à 0°C provoque une augmentation de volume, sa fusion à 0°C provoque une diminution de volume, mais aussi le passage de l'état solide à l'état liquide; son ébullition à 100°C provoque l'apparition d'un grand volume de vapeur. Ces systèmes à changement d'état vont donc faire appel aux propriétés particulières d'un certain nombre de composés.

1.5.1 LES CIRES

La cire est un mélange complexe de nombreux composants sélectionnés pour obtenir des points de fusion / congélation différents selon la composition. A cette température prédéterminée il se produit un fort changement de volume. Les cires ont la caractéristique d'augmenter de volume lors de leur fusion.

Ce système, qui provoque un fort déplacement, est utilisé pour les thermostats automobiles, pour ouvrir le circuit de circulation d'eau. Il est aussi courant dans les thermostats de radiateurs de chauffage central, ainsi que dans des mini-vérins verrouillant les portes de fours, machines à laver et autres appareils électroménagers.



1.5.2 LES ALLIAGES FUSIBLES BASSE TEMPERATURE

Les alliages fusibles sont tous des descendants de ceux découverts par Darcey au début du XIX^e siècle. A base d'étain, d'antimoine, de plomb, bismuth, et autres métaux, ils ont des températures de fusion comprises entre 25 et 200°C.

Leurs premières applications de série furent l'ouverture de purges de vapeur sur les corps de chaudières de locomotives.

La fusion de l'alliage à une température prédéterminée est utilisée pour libérer un système mécanique (sécurité incendie) ou ouvrir directement un circuit électrique (fusibles thermiques).



1.5.3 L'EBULLITION

L'ébullition d'un liquide provoque, dans un circuit fermé, une forte augmentation de pression. Cette augmentation de pression peut être due à une ébullition locale dans un train thermostatique ou dans un capillaire. Cela permet de réaliser des appareils sensibles sur de grandes longueurs.

Il est aussi utilisé l'ébullition dans des ampoules de verre, ce qui les brise et libère un système mécanique ou électrique. L'application la plus connue est la commande des «sprinklers», systèmes d'extinction automatique courants dans les supermarchés et locaux recevant du public.



1.6 LES AUTRES SYSTEMES

1.6.1 LE POINT DE CURIE

Le point de Curie est, dans un aimant, la température à laquelle celui-ci perd son aimantation. Cette température peut être modifiée en jouant sur la composition de l'alliage magnétique. Cette perte d'aimantation libère un système mécanique ou électrique. Cette application est limitée à quelques usages précis, tels que les cuiseurs à riz.



1.6.2 LA MEMOIRE DE FORME

Certains alliages, soumis à une certaine température, reprennent la forme qu'ils avaient avant leur transformation mécanique.

Les traitements thermiques et la composition des alliages permettent de déterminer les températures.

1.6.3 LA DILATATION DES GAZ

Ce système est surtout utilisé pour la réalisation de thermomètres, car les forces disponibles sont faibles et peuvent difficilement actionner un contact. La dilatation est linéaire et permet une échelle linéaire dans une large gamme de températures.

Les gaz utilisés sont principalement l'hélium et l'argon.

Ces systèmes sont sensibles à la pression atmosphérique et demandent un système de compensation.



2. LES CONTACTS ELECTRIQUES



De nombreux mécanismes existent, nous avons décidé de les distinguer non pas en fonction de leur technique constructive, mais en fonction de leur vitesse d'ouverture, qui en est l'élément primordial.

2.1 LES SYSTEMES

2.1.1 LA RUPTURE LENTE

Dans les appareils à rupture lente les deux parties s'écartent lentement, à des vitesses de l'ordre de 1/10 de mm par seconde. Dans l'atmosphère normale, il se produit alors, lorsque les contacts sont rapprochés, un arc électrique. La durée de cet arc est fonction de la tension. Pour des tensions jusqu'à 24V continu ou 110V alternatif, la durée de cet arc est courte, inférieure à 0.1s. Pour des tensions supérieures, l'arc dure beaucoup plus longtemps, produisant une fusion prématurée du contact, et de nombreuses interférences radio électriques. C'est pourquoi il est déconseillé, malgré les avantages mécaniques (simplicité, faible coût, très grande précision), d'utiliser ce contact dans les réseaux secteurs 230V, pour des applications de régulation à cyclage multiple.



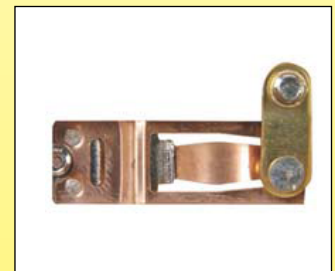
2.1.2 LA RUPTURE BRUSQUE

Sur les contacts à rupture brusque, l'écartement se produit à des vitesses infiniment supérieures, de l'ordre de 1m par seconde (100.000 fois plus vite). L'écartement des contacts atteint en moins de 1/1000 de seconde la distance nécessaire pour que l'arc électrique s'éteigne. Il n'y a pas de parasites, le contact ne se détériore pratiquement pas.

Mécaniquement ce type de contact est beaucoup plus compliqué, plus onéreux, et ne permet pas une finesse de régulation aussi grande. Il est particulièrement adapté aux appareils de régulation, en 240V ou 400V. Plusieurs techniques sont utilisées pour obtenir une rupture brusque :

- La plus ancienne est l'utilisation d'aimants sur les lames de contact. Le champ magnétique décroît en fonction de la puissance 4 de la distance. L'attraction entre les deux lames s'effectue donc à très courte distance. Ce système est particulièrement fiable, mais peu utilisé actuellement en raison du nombre important de composants qu'il demande. Il fut intensivement utilisé sur les contacts d'aiguille des baromètres, manomètres, thermomètres avec un cadran circulaire.

- La plus courante actuellement est la lame à accumulation d'énergie, dont les dessins se sont simplifiés au cours des dernières années, en grande partie grâce à l'apparition de lames ressorts en alliage de bronze au béryllium plus performantes, ainsi qu'à de nouveaux concepts.





2.2 LA CONSTRUCTION

2.2.1 MATIERE DES CONTACTS

Avant la mise au point des systèmes de contacts électriques en argent, les premiers thermostats électriques utilisaient du mercure. Le mercure liquide, enfermé dans ampoule en verre comportant deux électrodes, établissait le contact entre celles-ci par basculement, ou plus simplement, une aiguille métallique venait, par son déplacement, établir le contact avec la surface du mercure.

La matière la plus courante actuellement est l'argent pur, ou faiblement allié à d'autres métaux ou oxydes (Cadmium, Nickel, Etain).

Cette matière a été choisie parce que c'est le meilleur conducteur de la chaleur et de l'électricité connu. Un contact s'utilise par micro vaporisation de l'argent à chaque cycle d'ouverture et fermeture. Cette vaporisation est proportionnelle à la puissance et à la durée de l'arc électrique qui se forme.

La conductibilité thermique de l'argent lui permet d'évacuer très rapidement le pic de température se produisant lors de l'ouverture des contacts.

Sa très bonne conductibilité électrique permet de réaliser des appareils avec une très faible résistance de contact, en général inférieure à 3 milli-ohms.

Cependant il n'est pas inoxydable, et se couvre progressivement d'une mince couche d'oxyde d'argent, qui n'est pas conductrice de l'électricité.

Cette couche est facilement vaporisée lors d'utilisations dans les voltages domestiques courants (240 V, 300V). Cependant, pour des utilisations en très basse tension (moins de 12 volts) et des courants très faibles (quelques milli-ampères), l'arc électrique créé lors de l'ouverture du contact n'est plus suffisant pour vaporiser le contact.

Pour des circuits de faible puissance, les contacts sont protégés contre cette oxydation par une fine couche d'or.

2.2.2 L'ECARTEMENT

Après l'ouverture, les contacts sont écartés l'un de l'autre. Cet écartement, selon les systèmes, peut varier de 1/10ème de mm à 3mm ou plus. Une valeur courante dans les thermostats est de 0.3 à 0.4mm qui correspond à ce que les normes appellent la micro-disconnexion.

Un écartement faible, qui est la conséquence d'appareils avec faible différentielle (voir la définition plus loin) ne permettra pas l'utilisation dans des voltages importants, car, bien qu'il n'y ait pas contact mécanique, un arc électrique peut spontanément se créer : il suffit de conditions atmosphériques défavorables telle qu'une forte humidité relative.

Une méthode permettant d'augmenter la distance d'écartement des contacts sans obliger les thermostats à fournir des déplacements importants est la double coupure, utilisée sur certains thermostats à réarmement manuel, ce qui limite aussi le risque de collage des contacts.

2.3 CONDITIONS D'UTILISATION ET DUREE DE VIE

Dans les spécifications d'un thermostat électromécanique, la durée de vie probable est décrite en termes de durée de vie mécanique et durée de vie électrique.

Durée de vie électrique :

Ceci est spécifié comme un nombre minimum de cycles (action d'ouverture et de fermeture) que le contact fera en ouvrant et fermant le circuit sous la charge spécifiée sans se coller ou se souder, et en restant dans les caractéristiques électriques de l'appareil.

Durée de vie mécanique :

Il s'agit du nombre d'opérations qu'un thermostat peut être appelé à accomplir en conservant son intégrité mécanique. La durée de vie mécanique est normalement testée sans charge ni tension appliquée aux contacts, et son étude ne fait pas partie du présent document.

Les pouvoirs de coupure sont fonction de nombreux paramètres tels que la configuration des contacts, leur composition, la vitesse de rupture, la fréquence de rupture, les conditions environnementales température, humidité, altitude etc.... Les normes IEC61058-1, (Interrupteurs pour appareils) UL 1054, CSA22.55 ont tenté de normaliser les pouvoirs de coupure généraux. Les normes IEC 60730-x ont défini des méthodes d'essai et des classes différentes de durée de vie (nombre de cycles) pour les appareils de régulation et de sécurité.

Ces classes sont : 300 000, 200 000, 100 000, 30 000, 20 000, 10 000, 6 000, 3 000 (1), 1000(1), 300 (2), 30(2)(4), 1(3).

1) N'est pas applicable aux thermostats de régulation et autres appareils cyclant rapidement.

2) Applicable uniquement aux appareils à réarmement manuel.

3) Applicable uniquement aux appareils dont il est nécessaire de remplacer une pièce après chaque déclenchement.

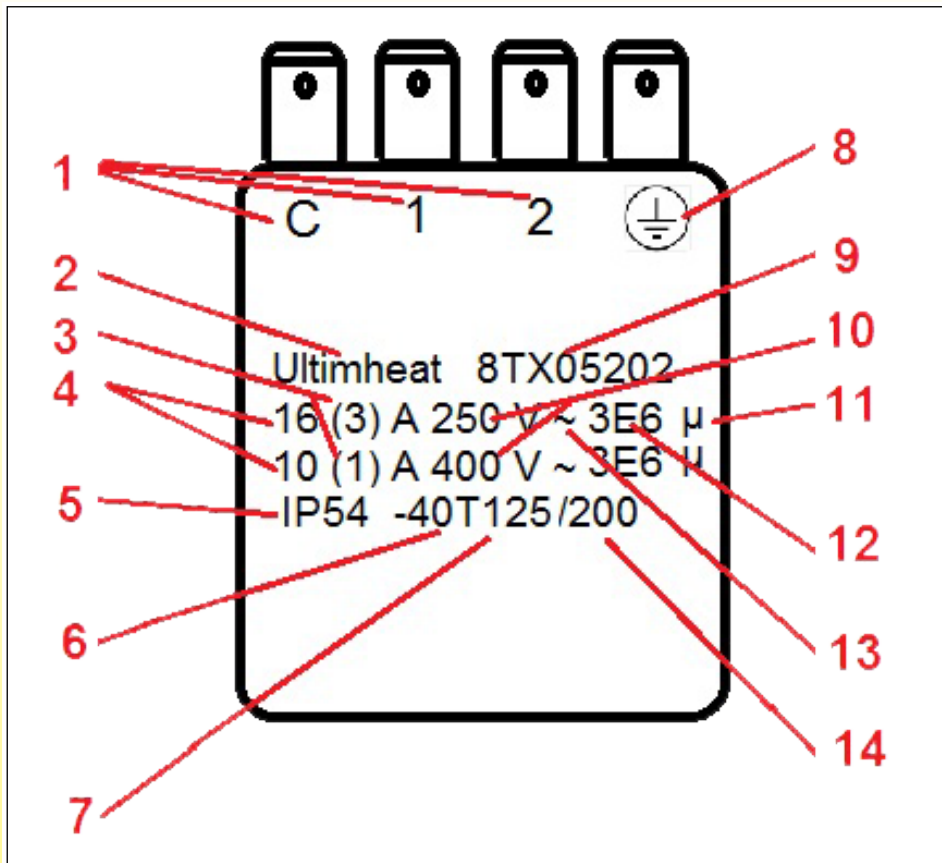
4) Peut être uniquement réarmé par une intervention du constructeur.

Ces durées de vie nominales sont à considérer comme les valeurs de base maximales pour la plupart des applications. Ci-dessous sont décrites les limitations qui s'appliquent pour des applications différentes.

Le pouvoir de coupure des thermostats est donné dans leurs fiches techniques pour une application sur une charge résistive en 250 ou (et) 400V, et un nombre de cycles donné. Lorsque la place est suffisante, ces valeurs sont imprimées sur l'appareil. Dans la plupart des cas seules les valeurs obligatoires sont indiquées, et le nombre de cycles n'est qu'exceptionnellement précisé alors que c'est un paramètre essentiel pour évaluer la durée de vie de l'appareil.



2.3.1 EXPLICATION DES INSCRIPTIONS NORMALISEES SUR UN THERMOSTAT, SELON IEC60730-1 § 7-2



- 1 : Identification de bornes qui sont appropriées pour le raccordement des conducteurs externes, et si elles sont appropriées pour la phase ou le conducteur de neutres, ou les deux.
L doit être utilisé pour la phase au Royaume-Uni, mais aucune restriction pour les autres pays.
N doit être utilisé pour les bornes de neutre (Tous pays).
- 2 : Nom du fabricant ou marque.
- 3 : Pouvoir de coupure inductif avec un facteur de puissance = 0.6 (lorsque la valeur inductive n'est pas imprimée, les contacts peuvent être utilisés pour une charge inductive, à condition que le facteur de puissance ne soit pas inférieur à 0.8, et que la charge inductive ne dépasse pas 60 % du courant résistif nominal.)
- 4 : Pouvoir de coupure résistif avec un facteur de puissance de 0.95 + / -0.05
- 5 : Degré de protection procuré par l'enveloppe, ne s'applique pas aux appareils classés IP00, IP10, IP20, IP30 et IP40.
- 6 : Limite maximale de température ambiante sur la tête d'interrupteur (Tmax), si autre que 55°C.
- 7 : Limite minimale de température ambiante sur la tête d'interrupteur si inférieure à 0°C.
- 8 : Identification de la borne de terre (si existant).
- 9 : Référence unique identifiant le produit.
- 10 : Tension nominale ou plage de tension en volts (V) (L'impression de la fréquence est obligatoire si elle est autre que 50 Hz à 60 Hz inclus).
- 11 : Micro-coupure (ouverture de contact réduite) L'impression n'est pas obligatoire.
- 12 : Nombre de cycles de manœuvre pour chaque action manuelle (Pour thermostat à réarmement manuel).
Nombre de cycles automatiques pour chaque action automatique (pour thermostat de régulation). L'impression n'est pas obligatoire.
- 13 : Pour utilisation sur circuit alternatif, 50 à 60 Hz inclus.
- 14 : Limites de température de la surface l'organe de mesure (Ts) si elle est supérieure à 20 K au-dessus de Tmax.

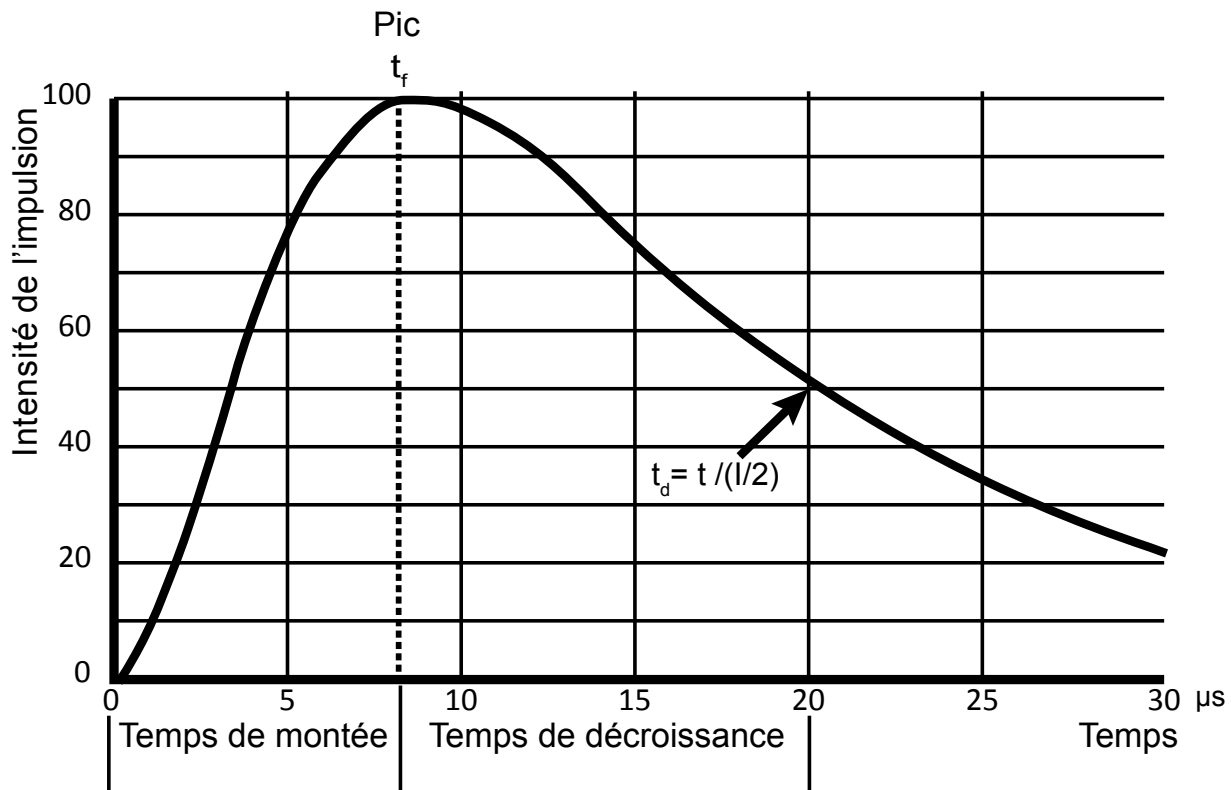
2.3.2 TENSION, CIRCUIT INDUCTIF OU RESISTIF, ANGLE DE DEPHASAGE (cosinus phi)

En Europe, la tension la plus courante est 230 Volts alternatif 50Hz. En règle générale, tous les appareils sont conçus pour ces conditions.

Le fonctionnement en 400 V doit respecter des conditions particulières d'écartement de contact.

Cependant, il faut particulièrement faire attention à la charge qui est commandée : les valeurs des pouvoirs de coupure sont toujours données avec une charge résistive (cos phi= 1). Des applications avec charges inductives : moteurs, transformateurs, bobinages, ballast, ou capacitives, telles que des condensateurs sur des commandes de moteurs bi-vitesse provoquent au niveau des contacts des arcs électriques beaucoup plus importants. Les charges inductives ou capacitives limitent fortement le pouvoir de coupure.

Réduction du pouvoir de coupure dans les circuits inductifs



Pic de surtension en circuit inductif

Lorsqu'un thermostat coupe une charge inductive, une force électromotrice relativement grande (Force contre-électromotrice) est générée dans le circuit provoquant une surtension et un pic de courant transitoires. Plus cette force est importante, plus elle détériore les contacts.

Surtensions transitoires :

La quantité de courant électrique qui circule à travers le contact influe directement sur la vie du contact. Les surtensions transitoires sont des paramètres critiques auxquels doit résister le contact lorsqu'elles se produisent dans des circuits inductifs. Elles produisent une onde de surtension qui a généralement une largeur d'impulsion de 20 à 50 µs. L'impulsion de surtension est définie par son intensité et sa largeur. La largeur nominale est le temps mesuré à partir du début de l'impulsion jusqu'au moment où l'intensité est descendue à 50% de la valeur maximale. La courbe ci-dessus montre une surtension transitoire de 8/20µs.

Courants induits par les moteurs :

Lors du démarrage, un moteur peut avoir un courant d'appel 600% supérieur à son courant nominal. Par exemple, un moteur avec un courant nominal de 3 ampères peut requérir jusqu'à 18 ampères ou plus lors du démarrage. En outre, en cas de déconnexion, un moteur agit comme un générateur de tension car il ralentit jusqu'à l'arrêt. En fonction du moteur, il peut réinjecter dans le circuit une tension bien supérieure à la tension de ligne nominale. Ces tensions apparaissant sur les contacts peuvent provoquer un arc destructeur amenant une défaillance précoce du contact.

Courants induits par les lampes à incandescence :

Les lampes à incandescence, à filament de tungstène, peuvent, lors de l'allumage à froid, provoquer une surintensité de 10 à 15 fois la valeur nominale.

Courants inductifs induits par les transformateurs :

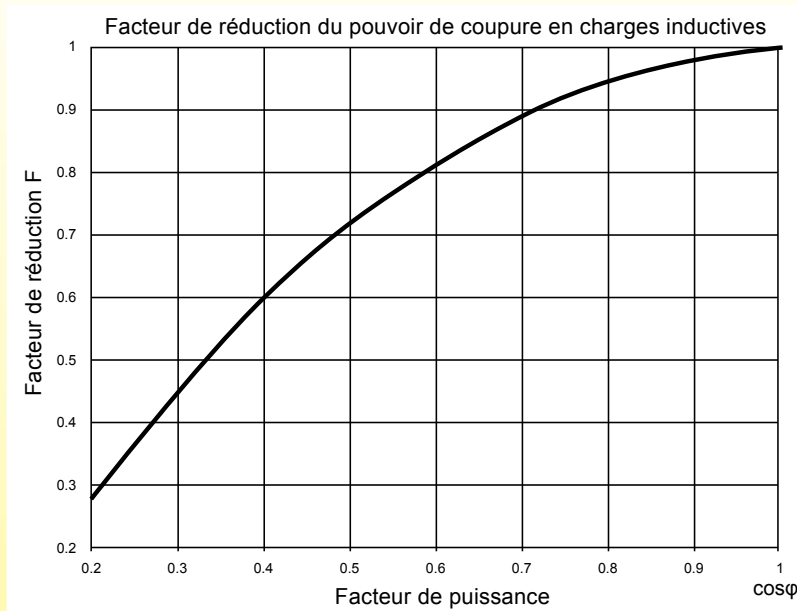
Lorsque l'alimentation est coupée dans le circuit d'un transformateur, son noyau peut contenir un magnétisme rémanent. Si le courant est rétabli lorsque la tension est de la même polarité que celle de l'aimantation rémanente, le noyau peut passer en saturation au cours de la première moitié du cycle de puissance. En conséquence, l'inductance sera minime et un courant d'appel pouvant aller jusqu'à 1,000% peut survenir pendant quelques cycles jusqu'à ce que le noyau ne soit plus saturé. Comme pour les moteurs, lorsque l'alimentation d'un transformateur est coupée, le transformateur produira une force contre électromotrice pouvant initier un arc destructeur entre les contacts.

Charges capacitatives de ligne :

Cela se produit quand un thermostat est situé à une distance considérable de la charge à commuter. Au moment où le contact se ferme, la capacité du câble se charge avant que le courant circule. Au niveau des contacts, cet effet peut être comparé à un court-circuit, augmentant l'intensité bien au-delà de ce que peut supporter le contact.



Facteur de correction moyen lors de l'utilisation de charges inductives (sans système de réduction d'arc)



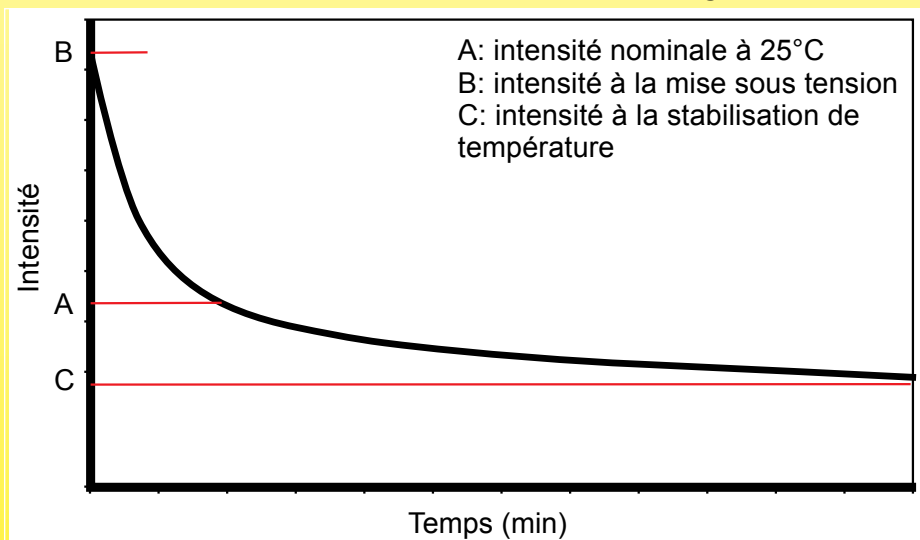
Pointes de courant des câbles auto-régulants

Il s'agit ici d'un effet complètement différent des surtensions et surintensités transitoires dues à l'interaction des contacts avec la charge.

Cette surintensité est due à la conception des câbles autorégulants à coefficient de température positif et cette surintensité peut prendre plusieurs minutes à se dissiper.

Souvent le câble chauffant est à une température relativement basse (et donc sa résistance électrique est faible) lorsqu'il est mis sous tension. Sa faible résistance produira un fort courant de démarrage, inversement proportionnel à la température ambiante. Cette surintensité peut atteindre 2 fois la valeur nominale à 25°C donnée par le fabricant. Se référer aux notices des constructeurs de câbles pour en connaître la valeur.

Variation de l'intensité dans un câble auto-régulant



Valeur indicative moyenne des coefficients de réduction des pouvoirs de coupure en courant alternatif

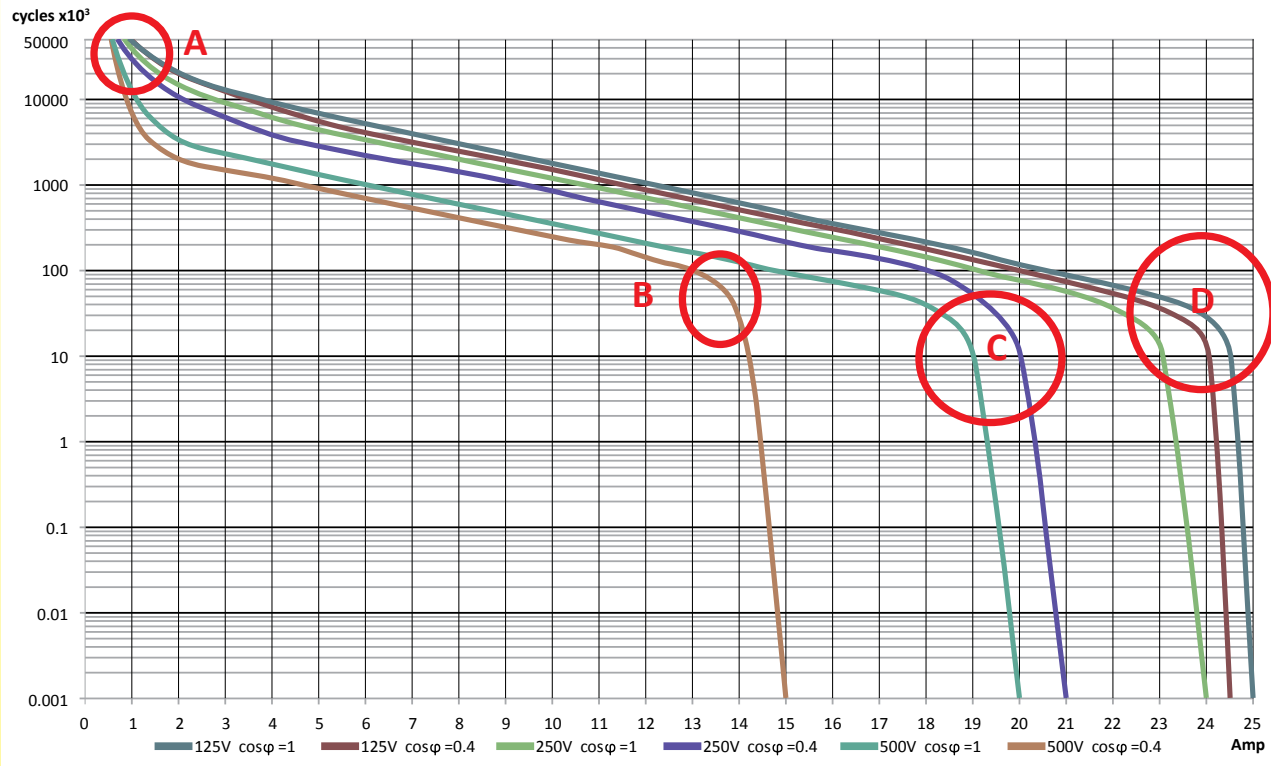
Charge résistive	Lampe à incandescence**	Bobine électromagnétique	Transformateur	Moteur monophasé	Moteur triphasé	Câbles chauffants autorégulants*
1	0.8	0.5	0.5	0.12/0.24	0.18/0.33	0.6

* Valeur moyenne, variable selon la température ambiante des câbles au démarrage, voir les notices des constructeurs et la norme CEI60898.

** Avec filament chaud.



Durée de vie moyenne du contact électrique d'un thermostat 15A 250V, 300.000 cycles



Valeurs indicatives moyennes, pour un mécanisme à rupture brusque, avec contacts en argent.

Points caractéristiques :

A : zone de rupture mécanique de la lame de contact par fatigue du métal.

B : Zone de fusion rapide des contacts due au cumul courant inductif, tension élevée et l'intensité importante.

C : Zone de détérioration rapide des contacts due aux arcs importants.

D : Zone de détérioration des contacts due à l'échauffement de la lame de contact par effet Joule et à la perte de ses caractéristiques élastiques, combinée aux arcs électriques importants.

2.3.3 COURANT ALTERNATIF ET COURANT CONTINU

Dans les courants alternatifs, le voltage s'annule à chaque cycle, provoquant l'extinction de l'arc électrique.

Dans les circuits en courant continu le contact ne passe pas par un point avec une tension nulle lors de son action.

Cet arc ne s'éteint que lorsque l'écartement de contacts est très important (phénomène utilisé dans les postes de soudure à l'arc).

Dans les thermostats de régulation cet écartement est en général faible, de 0.3 à 0.5mm.

Dans les tensions supérieures à 48V, l'écartement des contacts des thermostats est insuffisant pour éteindre l'arc, qui perdure grâce à la conductibilité électrique de l'air ionisé provoqué par le passage du courant. L'usure des contacts est alors excessivement rapide, et les contacts peuvent fondre ou se souder en quelques cycles, car le flux unidirectionnel du courant provoque un transfert de métal entre les contacts.

Toute application demandant l'utilisation d'un thermostat dans un circuit en courant continu supérieur doit être étudiée avec soin, en collaboration avec le fournisseur du thermostat, pour que des solutions techniques fiables (augmentation de la distance des contacts, soufflage magnétique de l'arc etc) soient mises en œuvre.

Réduction indicative des pouvoirs de coupure en courant continu sur des contacts en argent à rupture brusque, à durée de vie identique, en circuit résistif

Courant	Ecartement 0.2mm	Ecartement 0.25mm	Ecartement 0.5mm
Alternatif 250V	15	15	15
Continu 8V	15	15	15
Continu 30V	2	2	6
Continu 120V	0.4	0.4	0.5
Continu 230V	0.2	0.2	0.25



HAUTES FREQUENCES

Les utilisations en haute fréquence sont déconseillées, car elles font apparaître des surchauffes dans les boucles métalliques et ressorts de lames de contact, ce qui a pour effet de les recuire et de modifier leur flexibilité. La lame de contact perd alors son action brusque et le contact se soude ou s'use prématurément.

2.3.4 VITESSE DE CYCLAGE ET NOMBRE DE CYCLES

La durée de vie d'un contact est, comme on l'a vu ci-dessus, le résultat de nombreux facteurs. Il est important que le contact ait le temps d'évacuer l'échauffement dû à l'arc électrique.

Des cycles trop rapides (supérieurs à 0.5 par seconde en général) provoquent une usure prématurée, car le contact n'arrive pas à évacuer l'élévation de température que ces cycles rapides provoquent.

La plupart des appareils sont conçus pour supporter :

- 100 000 cycles dans les appareils de régulation.
- 10 000 cycles dans les appareils de sécurité.

Mais il est possible, dans certaines applications que le nombre de cycles soit nettement plus faible. Un appareil prévu pour supporter 100 000 cycles à 1A pourra supporter 25A pendant quelques centaines de cycles, et même 100 ou 150A pendant 1 cycle. C'est donc un paramètre très important à connaître pour la détermination d'un appareil.

2.3.5 LA PROTECTION DES CONTACTS (condensateurs, filtres, varistances, soufflage magnétique)

Il est possible, par des accessoires externes au contact, de prolonger ou d'améliorer sa longévité. Ces systèmes ont tous pour but de limiter la durée de l'arc électrique.

• Le plus ancien est la capacité, montée en parallèle sur le contact, qui permet d'utiliser celui-ci en courant continu. Cette solution a été fortement utilisée il y a plusieurs dizaines d'années, lorsqu'il existait encore des distributions domestiques de courant continu. C'est une solution efficace et peu coûteuse.

• Le filtre (ensemble condensateur et self) est principalement utilisé sur les contacts à rupture lente, pour éviter les parasites radio-électriques. Il augmente de manière notable la durée de vie.

• Les varistances, plus récentes, absorbent les surtensions créées lors de l'ouverture du contact, et limitent la durée de l'arc et son intensité. Elles doublent ou triplent la durée de vie, particulièrement dans les circuits inductifs.

• Le soufflage magnétique, peu utilisé, est uniquement destiné aux courants continus. Un fort aimant, situé autour de la zone de contact, dévie l'arc électrique ionisé, et lui fait parcourir un trajet plus important. C'est la solution aux coupures de courants continus en 110 et 240V de puissance importante.

• L'inductance : ce système est monté en série sur le système de contact, à proximité immédiate du contact. Il a pour effet de lisser les pointes de tension. C'est un système interne au thermostat.

2.3.6 LES CONTAMINANTS

La présence dans l'atmosphère d'un certain nombre de corps peut avoir un effet nocif sur le fonctionnement des contacts.

En particulier :

- Une humidité relative élevée : arcs électriques plus intenses, car l'air perd une partie de son pouvoir isolant
- Présence d'ammoniac : oxydation des lames porte contact, qui sont à base de cuivre.
- Présence de silicone : la présence de silicone sur les contacts empêche le passage du courant, car lors de l'arc électrique, le silicone se transforme en silice (oxyde d'alumine), isolant stable, résistant aux très hautes températures.

2.3.7 SYSTEMES DE CONTACTS TRAVERSES PAR LE COURANT

Dans certains appareils de petite taille (limiteurs de température), les lames porte-contact sont elles-mêmes les éléments de mesure de la température.

Ces lames ne sont pas, en raison de leur composition, de très bons conducteurs de l'électricité. Le passage du courant dans celles-ci provoque un échauffement qui vient s'ajouter à la mesure de la température. On parle de sensibilité au courant et de dérive thermique de l'étalonnage.

2.3.8 OXYDATION DES CONTACTS

Nous avons vu plus haut que la résistance du contact était très faible, de l'ordre de quelques milli-ohms. Quelle que soit l'intensité du courant qui y passe, cette résistance est trop faible pour provoquer un échauffement notable. Cependant, si pour une raison ou une autre (contamination, oxydation, pression de contact insuffisante, déformation mécanique etc.) cette résistance augmente, il peut très rapidement apparaître à cet endroit une surchauffe suffisante pour fondre les contacts ou endommager ou provoquer une inflammation des éléments proches.

2.4 L'ACTION DU CONTACT

2.4.1 LA REGULATION

C'est à l'origine la première fonction des thermostats. Un contact de régulation est un contact destiné à cycloer régulièrement, en ouvrant et fermant un circuit électrique. Ce n'est pas une fonction de sécurité. Les contacts doivent supporter un nombre de cycles élevé.

2.4.2 LE REARMEMENT AUTOMATIQUE

Le réarmement automatique est une fonction de limitation de la température qui ne nécessite pas, en cas de déclenchement, l'intervention d'un opérateur. Le déclenchement de ce type de contact est destiné à avertir d'un

mauvais fonctionnement. Le réarmement se fait lorsque la température est revenue dans des limites autorisées. Le nombre courant de cycles de fonctionnement de ce type d'action est compris entre 300 et 10 000.

2.4.3 LE REARMEMENT MANUEL

Le réarmement manuel est une fonction de limitation de la température, qui nécessite, en cas de déclenchement, l'intervention d'un opérateur pour réarmer l'appareil. Le déclenchement de ce type de contact est destiné à avertir d'un mauvais fonctionnement. Le réarmement ne peut se faire que lorsque la température est revenue dans des limites autorisées. Le réarmement manuel peut être accessible ou caché. En général, on ne peut y accéder qu'après utilisation d'un outil ou démontage d'une pièce.

Le nombre courant de cycles de fonctionnement de ce type d'action est compris entre 300 et 10 000.

2.4.4 LE REARMEMENT ELECTRIQUE

C'est la même fonction que ci-dessus, mais il n'existe aucun poussoir de réarmement. Le réarmement se fait automatiquement après que l'on ait coupé l'alimentation électrique de l'appareil.

2.4.5 LE REARMEMENT PAR BAISSSE

Le réarmement par baisse consiste en une remise en marche automatique après une baisse très importante de la température, en général proche de la température ambiante.

Cette solution est très peu utilisée.

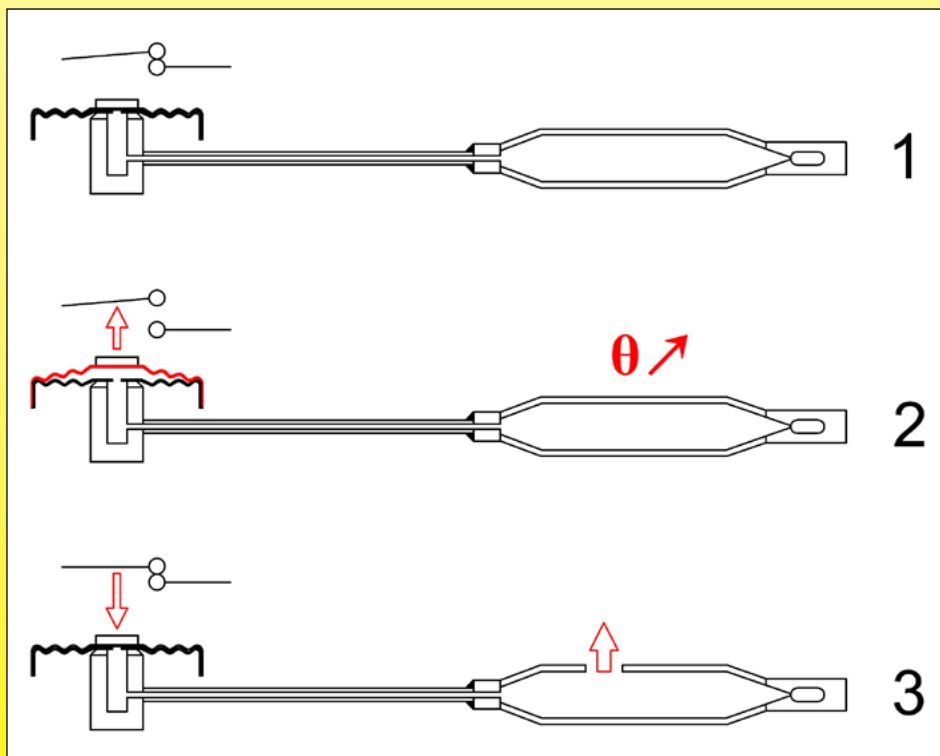
2.4.6 LE «ONE SHOT»

Le «one shot» est un type de contact qui ne peut s'ouvrir qu'une fois. Son utilisation est typiquement celle de la sécurité ultime, qui coupera définitivement l'alimentation électrique d'un appareil. La remise en marche demande le changement du thermostat. Son nombre de cycles de fonctionnement est de 1. Cette fonction peut être réalisée par la fusion d'un alliage, la rupture d'une bille de verre, le déclenchement d'un disque bimétallique dont le retour à la position initiale n'est pas possible dans les températures ambiantes les plus froides.

2.4.7 LA SECURITE POSITIVE

La sécurité positive est une fonction d'auto contrôle de l'appareil. Toute fuite ou rupture du système de mesure de la température amène une coupure définitive du chauffage. Cette fonction est difficile à définir dans les thermostats bimétalliques (disques, canne, bilames), mais dans les appareils comportant un train thermostatique, elle définit le mode de fonctionnement lorsque ce train thermostatique est percé.

Les deux différents systèmes à sécurité positive des thermostats à bulbe et capillaire



Fonctionnement d'un train thermostatique standard :

En position 1 : un train thermostatique standard est représenté en position de départ, à la température ambiante.

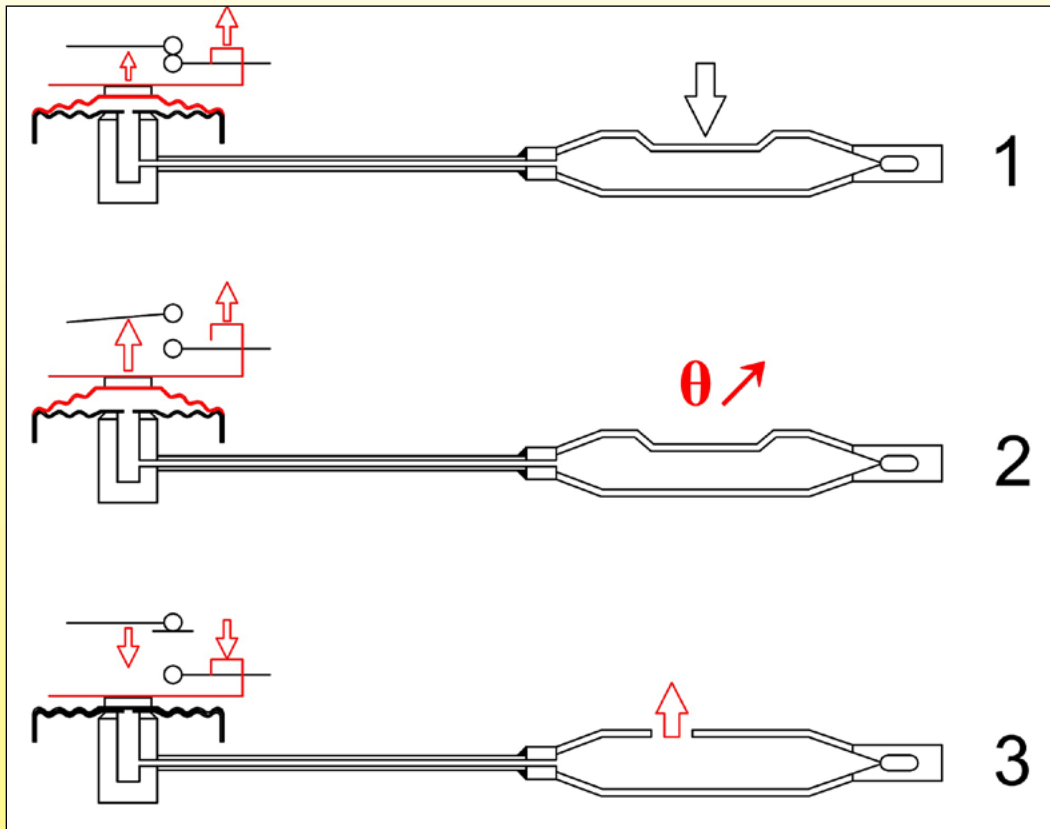
En position 2 : la température sur le bulbe a atteint le point de consigne, et le gonflement du soufflet a provoqué l'ouverture du contact et donc l'arrêt du chauffage.



En position 3 : le bulbe (ou le capillaire) est percé, le soufflet se dégonfle, le contact électrique se referme, et le chauffage est de nouveau mis en marche. Mais plus aucune dilatation n'est transmise au soufflet, et rien n'arrête ni ne régule le chauffage. C'est la situation dangereuse à laquelle les systèmes à sécurité positive pallient. La sécurité positive est principalement utilisée sur les thermostats à réarmement manuel, montés en sécurité derrière un appareil de régulation.

Il existe deux systèmes ayant un mode de fonctionnement différent, chacun des systèmes ayant ses propres avantages et inconvénient.

La sécurité positive des systèmes à dilatation de liquide



Dans ces systèmes, après fermeture du train thermostatique on provoque un gonflement artificiel du soufflet (1), à la température ambiante par un coup de presse sur le bulbe. Il est aussi possible de réaliser la même fonction en remplissant et fermant le train thermostatique à une température négative (-20, -30°C). De cette manière le soufflet continue à avoir un déplacement possible dans les températures situées sous la température ambiante.

Lorsque la température sur le bulbe augmente (2), la partie mobile du contact électrique est actionnée par le soufflet. Lorsque le bulbe ou le capillaire est percé (3) un mécanisme auxiliaire (en rouge) déplace la partie fixe du contact lorsque le soufflet se dégonfle, ouvrant alors le contact.

Ce système à sécurité positive permet de régler facilement la température de déclenchement des thermostats, car le mécanisme est similaire aux thermostats réglables, et permet donc de couvrir toute la zone de température de ceux-ci.

Il comporte cependant deux défauts :

- Le gonflement artificiel du soufflet augmente considérablement le volume de liquide à l'intérieur de celui-ci, et donc sa sensibilité à la température ambiante sur la tête du thermostat.

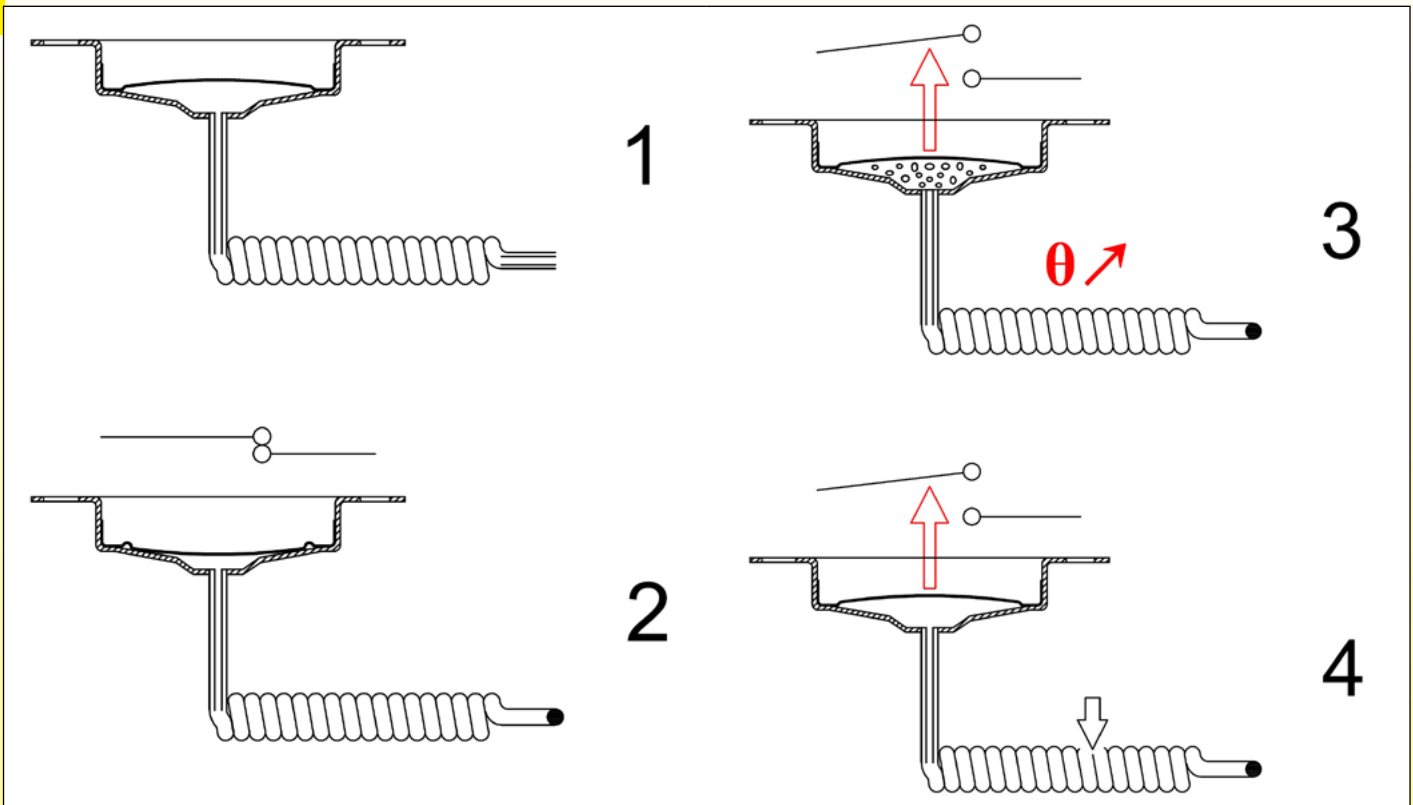
Exemples de dérive du point de consigne sur un thermostat à réarmement manuel avec capillaire 1,5m, étalonné à 90°C (hors tolérance d'étalonnage)

Type de mécanisme	Température de coupure si la tête du thermostat est à 0°C	Température de coupure si la tête du thermostat est à 50°C
Avec sécurité positive	90+8,1	90-9,5
Sans sécurité positive	90+5,5	90-6,5

- Lorsque la température ambiante descend, le soufflet continue à se contracter, et peut atteindre le seuil de déclenchement de la sécurité. Ce type de déclenchement intempestif est prévu par la norme EN60730, qui fixe le seuil minimal sans déclenchement à -15°C.

Cependant lors d'utilisation de ces thermostats dans des zones froides, il est nécessaire de réchauffer le bulbe du thermostat jusqu'à des températures proches de 20°C pour permettre le réarmement manuel de la sécurité.

La sécurité positive des systèmes à ébullition



Dans les systèmes à ébullition, le soufflet du train thermostatique est composé de deux coupelles, dont une seule se déforme. Cette coupelle déformable est bombée comme un disque bimétallique, passant brusquement d'une position concave à convexe lorsqu'elle est soumise à une contrainte. Le train thermostatique, avant son remplissage (1) est réalisé pour que cette coupelle ait en position normale la coupelle bombée vers l'extérieur.

Ce train thermostatique est ensuite rempli de liquide sous vide, puis fermé en maintenant la coupelle bombée vers l'intérieur (2). Dans cette position, les contacts sont fermés.

En cas d'augmentation de température, le liquide à l'intérieur se met à bouillir à la température déterminée par sa composition. L'augmentation importante de volume provoquée par cette ébullition provoque le changement de forme de la coupelle, qui ouvre le contact (3). Lors du refroidissement du liquide, la force nécessaire au retournement de la coupelle est insuffisante, et il est nécessaire d'appuyer sur celle-ci avec un bouton de réarmement pour lui faire retrouver sa forme initiale.

En cas de percement ou de fuite dans le bulbe ou le capillaire, le liquide à l'intérieur est mis à la pression atmosphérique, et la coupelle se bombe vers l'extérieur.

Ce système est particulièrement simple, fiable, et ne nécessite pas de mécanisme compliqué. Il n'est pas sensible à la température ambiante sur le capillaire ou sur la tête, ne déclenche pas intempestivement lorsque les températures ambiantes sont trop basses. **Il comporte cependant, comme le précédent deux défauts :**

- Les températures de déclenchement sont fonction des températures d'ébullition des liquides utilisés, (En général mélanges d'eau, de glycol et d'alcool), et de ce fait ils sont limités à des plages entre 60 et 170°C.
- Ils sont sensibles à la pression atmosphérique, et leur point de consigne varie légèrement avec l'altitude.



2.5 LES CONTACTS MULTIPLES

2.5.1 LES CONTACTS INVERSEURS

Le contact inverseur est un contact comportant 3 bornes de raccordement. On distingue un commun, un contact normalement fermé et un contact normalement ouvert. Lors de son actionnement, le contact bascule d'une position à l'autre. Cela permet par exemple de couper le chauffage et simultanément de mettre en marche une ventilation.

2.5.2 LES CONTACTS SIMULTANES

Des contacts simultanés sont des contacts indépendants, dont le basculement est synchrone. C'est particulièrement important dans les appareils coupant un circuit triphasé, car la coupure des trois phases doit se faire au même moment.

2.5.3 LES CONTACTS ETAGES

Les contacts étagés sont des contacts actionnés par le même système de mesure, mais coupant à des températures différentes.

2.5.4 LES CONTACTS A ZONE NEUTRE

Ces contacts sont une version des contacts étagés. Leur application particulière est le conditionnement d'air ou la réfrigération. Par exemple le contact N°1 coupera le chauffage à 100°C, le contact N°2 mettra en marche la ventilation à 120°C. Entre ces deux températures, aucune action ne sera demandée : c'est la zone neutre.

2.5.5 LES CONTACTS A DIFFERENTIELLE REGLABLE

La différentielle est la différence de température existante entre le moment où l'appareil actionne (coupe) un contact et le moment où, à la suite de la baisse de température résultant de son action de coupure, il réenclenche.

Selon le type de contact, ces différentielles peuvent être très différentes.

La différentielle réglable est un système de réglage permettant à l'utilisateur de modifier cet écart. Pour des raisons techniques et de coût, cette configuration est réservée aux systèmes à dilatation de gaz de types industriels.

2.5.6 LES CONTACTS MIXTES

Par contacts mixtes, on entend une combinaison des différents systèmes ci-dessus.

La combinaison la plus courante est un contact de régulation et un contact à réarmement ou un contact «one shot».

2.5.7 LES CONTACTS ANTIDÉFLAGRANTS

Le contact antidéflagrant est un contact qui ne permet pas à l'arc électrique qu'il produit de propager une explosion à l'extérieur de son enveloppe.

L'arc électrique n'est pas supprimé. On distingue les appareils dont seul le contact électrique est protégé et ceux dont la totalité du mécanisme est protégée.

2.5.8 LES CONTACTS SOUS ENVELOPPE ANTIDÉFLAGRANTE

Dans ces appareils seul le mécanisme du contact électrique est protégé par une enveloppe antidéflagrante. Les raccordements électriques se font à l'extrémité d'un câble solidaire de l'enveloppe du contact, obligatoirement hors zone, ou dans un boîtier de raccordement approprié. Cette solution autorise des appareils de petite dimension, et permet des coûts faibles.

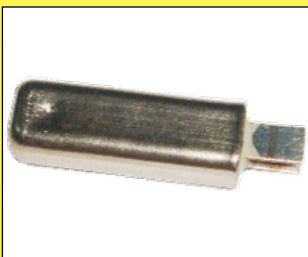
2.5.9 LES BOITERS ANTIDÉFLAGRANTS

Les boîtiers antidéflagrants sont des enveloppes massives où la totalité de l'appareil est enfermée. Les raccordements électriques peuvent s'effectuer à l'intérieur de cette enveloppe.

3. LES APPAREILS

3.1 LES THERMOSTATS A BILAME

C'est actuellement la famille de thermostats où les quantités sont les plus importantes. De très nombreuses configurations sont présentes, et l'évolution actuelle est vers une recherche de simplification et de réduction de volume.



3.1.1 LES BILAMES A TEMPERATURE FIXE



Les bilames à température fixe sont des appareils dont les températures d'étalonnage sont fixées en usine, et qui ne possèdent aucun système de réglage accessible par l'utilisateur. Ils sont utilisés, selon les modèles, comme appareils de régulation ou de sécurité. Les contacts peuvent être à rupture lente ou brusque, de régulation ou à réarmement, à ouverture, fermeture, ou inverseur. Quasiment toutes les options de contact ci-dessus sont réalisables.

On distingue dans ces appareils deux grandes familles : ceux sensibles au courant (qui sont les plus petits) et ceux insensibles au courant.

Les plages les plus courantes de réglage sont de 20 à 180°C. Cependant des modèles avec boîtier céramique peuvent être réalisés jusqu'à 450°C, et des modèles étanches jusqu'à -30°C.

3.1.2 LES BILAMES A TEMPERATURE REGLABLE

Ils sont réglables par tournevis ou par axe. Leurs principales applications sont dans le petit électroménager (friteuses, fer à repasser).

Ce sont toujours des appareils de régulation, utilisant une lame bimétallique. Les plages courantes de température vont de 20 à 300°C.

Ils sont sensibles ou insensibles au courant selon les modèles.

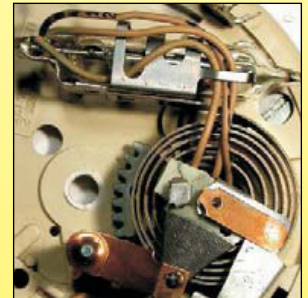
Des modèles avec bilame sensible au courant, ou réchauffés par une résistance, sont utilisés dans les doseurs d'énergie.



3.1.3 LES SPIRALES

Les spirales bimétalliques ont été largement utilisées pour la réalisation de thermostats d'ambiance. Ce système est maintenant abandonné par les constructeurs européens, car il obligeait à utiliser un contact à ampoule de mercure, ou un contact à rupture lente. Seuls subsistent encore quelques constructeurs aux USA, pour des applications en 110V.

Ces spirales bimétalliques sont encore utilisées dans certains thermostats de veine d'air (dits airstats).



3.2 LES THERMOSTATS A DILATATION BIMETALLIQUE

3.2.1 LES THERMOSTATS CARTOUCHE

Ces appareils de régulation, réglable, à rupture lente, ont une très grande précision, et la plus faible différentielle possible sur un thermostat mécanique : inférieure à 1/10°C. Ils se montent dans un alésage de dia 15.8mm en général.

Cependant en raison de leur rupture lente, génératrice de parasites en 230V, leur utilisation en Europe est marginale, limitée à des utilisations dans des plaques chauffantes de laboratoire. Les plages courantes de température vont de 20 à 300°C.



3.2.2 LES THERMOSTATS DE CONTACT

Ces appareils de régulation, réglables, à rupture lente, ont une très grande précision, et une faible différentielle : inférieure à 1°C. Ils se montent à plat sur une paroi, fixés par 2 vis. Cependant en raison de leur rupture lente, génératrice de parasites en 230V, leur utilisation en Europe est marginale, limitée à des utilisations de laboratoire ou lorsque des différentielles faibles sont recherchées. Les plages courantes de température vont de 20 à 250°C.



3.2.3 LES THERMOSTATS A CANNE BIMETALLIQUE



C'est actuellement la principale application des systèmes bimétabliques. La canne bimétablique actionne un système de contact. Le réglage peut être fixe, ou par manette graduée. Les contacts sont des contacts de régulation ou à réarmement manuel ou mixtes.

Les principales applications se trouvent :

- Dans les chauffe-eau domestiques. Les appareils sont alors à réglage par tournevis, à coupure unipolaire sur la phase de régulation et à coupure omnipolaire (par disque bimétablique mesurant la température de la partie du mécanisme en contact avec le fond de la cuve), pour le contact à réarmement manuel. Ils sont nus, sans boîtier de protection, car montés sous le capot du chauffe-eau.
- Dans les réchauffeurs d'eau et les réservoirs industriels. Les appareils sont alors différents : un pour la régulation et un pour la sécurité. Ils sont montés sous boîtiers étanches IP65.
- Dans les systèmes hydrauliques, comme système de contrôle de la température de l'huile. Les appareils sont alors à 1,2 ou 3 contacts étagés assurant les différents niveaux d'alerte et de sécurité.

Les plages courantes de température vont de -50 à 400°C. Cependant certains modèles spéciaux peuvent atteindre 800°.

3.3 LES THERMOSTATS A DILATATION DE LIQUIDE

3.3.1 LES TUBES VERRE A DILATATION DE MERCURE

C'est un des premiers systèmes de thermostats, dérivé des thermomètres à mercure. Un fil est introduit dans le tube en verre. Lorsque le mercure touche ce fil, le contact s'établit. Ce type de thermomètre a longtemps été l'appareil de référence et de régulation de précision. Il n'a plus d'applications de série actuellement.



3.3.2 LES THERMOSTATS A BULBE ET CAPILLAIRE



C'est la famille la plus courante pour la mesure et la régulation de température à distance. Les longueurs de capillaire peuvent aller jusqu'à 3 mètres, mais avec une dérive notable due à la quantité de liquide comprise dans le capillaire.

Dans cette série, la sécurité positive peut être réalisée en cas de rupture du train thermostatique. Les plages courantes de température vont de -50°C à 400°C, exceptionnellement jusqu'à 760°C.



3.3.3 LES THERMOSTATS A CANNE A REMPLISSAGE LIQUIDE

Ce modèle est une variante du thermostat à canne à dilatation bimétallique. Il s'en différencie par une meilleure résistance aux vibrations mais un temps de réponse plus long. Les applications sont identiques. Les plages courantes de température vont de -50°C à 400°C , exceptionnellement jusqu'à 760°C .



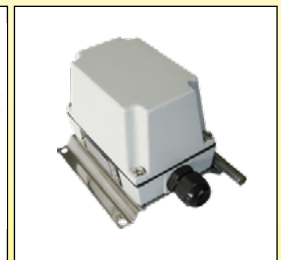
3.3.4 LES THERMOSTATS D'APPLIQUE

Ces thermostats utilisent un mécanisme de thermostat à bulbe et capillaire mais avec un capillaire très court et un bulbe situé sous le boîtier. Le boîtier possède un système de fixation permettant de le plaquer sur une tuyauterie. Les plages habituelles de réglage de ces appareils sont comprises entre 0 et 120°C .



3.3.5 LES THERMOSTATS D'AMBIANCE

Ces thermostats utilisent un mécanisme de thermostat à bulbe et capillaire mais avec un capillaire très court et un bulbe situé sur le côté ou sur l'arrière du boîtier. Ce système est particulièrement utilisé pour les appareils professionnels et industriels. Les plages courantes de température vont de -40°C à 120°C .



3.4. LES THERMOSTATS A DILATATION DE GAZ OU TENSION DE VAPEUR

3.4.1 LES THERMOSTATS A BULBE ET CAPILLAIRE D'AMBIANCE

Ces appareils à tension de vapeur sont principalement utilisés dans les thermostats d'ambiance incorporés dans les convecteurs électriques, en raison de leur faible différentielle et de leur faible inertie thermique.

Plage courante : 4 à 40°C .



3.4.2 LES THERMOSTATS A MEMBRANE

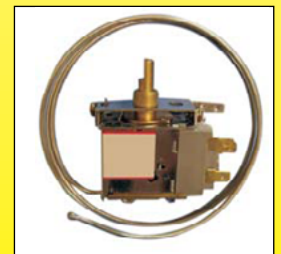
Ce sont actuellement des dérivés des thermostats de couveuse utilisés dans l'élevage depuis des dizaines d'années. La partie sensible est une capsule de type barométrique (capsule de Vidie) à tension de vapeur. Ils sont fortement utilisés dans les thermostats d'ambiance domestiques.

Page courante : 4 à 40°C



3.4.3 LES THERMOSTATS A CAPILLAIRE

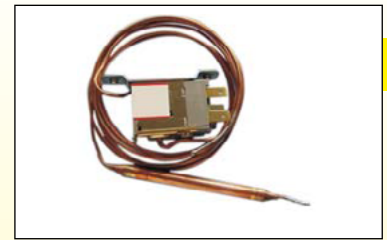
Ces thermostats sont utilisés dans le contrôle de la température de systèmes frigorifiques. La faible inertie thermique du système à capillaire, et la possibilité d'obtenir des différentielles importantes est la principale particularité de ces appareils à tension de vapeur.





3.4.4. LES THERMOSTATS A BULBE ET CAPILLAIRE

Ils sont surtout utilisés dans les applications industrielles, car la tension de vapeur permet de réaliser assez facilement des appareils à différentielle réglable.



3.4.5 LES THERMOSTATS A DEPLACEMENT D'AIR

Ces appareils faisaient appel à un système de réchauffage d'une ampoule en verre remplie partiellement d'air, et contenant du mercure qui, poussé par l'air se dilatant, passait par un tube dans un compartiment contenant une électrode avec laquelle il établissait un contact électrique. Ce système, couplé avec un bilame à rupture lente permettait une temporisation du contact, de très faibles différentielles et un fort pouvoir de coupure. Ce système, très précis, très fiable a complètement disparu.



3.4.6 LES THERMOMETRES

Les thermomètres à dilatation de gaz sont utilisés en applications industrielles, ils ont une faible inertie thermique et peuvent monter à des températures élevées.

3.5 LES THERMOSTATS A CHANGEMENT D'ETAT

3.5.1 LES «CALORSTATS»

Ils utilisent la fusion de cire. Peu d'utilisation dans des systèmes actionnant un contact électrique, mais souvent utilisés pour obtenir des mouvements mécaniques (thermostat automobiles, thermostats de radiateurs, verrouillage de portes, commande de vannes). Ce système actionne soit un contact électrique, soit une soupape permettant la circulation d'eau lorsque la température monte. Plages courantes : de 30 à 150°C.



3.5.2 LES FUSIBLES THERMIQUES

C'est le principal système de protecteurs thermiques fusibles. Des millions de ces appareils sont actuellement produits dans le monde. C'est un système particulièrement fiable, dont le fonctionnement est sûr. Les contacts sont soit à coupure par fusion du conducteur (pouvoir de coupure limité à 4A en général), soit à coupure par fusion d'une pastille libérant un contact à ressort (pouvoir de coupure jusqu'à 25A). Plages courantes : de 60 à 300°C.



La pastille fusible est en métal ou en plastique.

Ce système, appelé aussi TCO (pour thermal cut-off), est le système de sécurité ultime par excellence. Il est de plus en plus coûteux. Une variante de ces systèmes est aussi utilisée dans des appareils non électriques, pour libérer un mécanisme, en particulier dans les appareils de détection d'incendie.

3.5.3 THERMOSTATS A EBULLITION

Le thermostat le plus courant de ce type est le limiteur à capillaire à réarmement manuel à sécurité positive.

Dans ce système, on mesure l'ébullition d'un liquide compris dans un capillaire ou dans un bulbe à l'extrémité du capillaire. Une ébullition locale sur +/-300mm de capillaire est nécessaire pour actionner le contact. Pour cette raison, les modèles à capillaire ont souvent leur extrémité enroulée dans des dimensions similaires à un bulbe. Ces appareils sont toujours à température fixe, en général dans des plages comprises de 50 à 170°C, et des longueurs de capillaire limitées à +/-900mm pour des raisons de transmission de la surpression due à l'ébullition ou de la dépression due à la rupture du capillaire.





4. APPLICATIONS

Principe	Famille	Sous famille	Application
Bilames colaminés	T° fixe	Sensibles au courant	Protection de bobinages, Petit électroménager, Automobile, Batteries rechargeables
	T° fixe	Insensibles au courant	Petit électroménager, chauffage et conditionnement, froid
	T° réglable		Fers à repasser, grills, crêpières, mini fours, électroménager
	Spirale		Thermomètres, aistats
Bimétalliques	Cartouche Contact de surface		Plateaux chauffants, résistances plates, médical
	Canne	Nus	Chauffe-eau domestiques
		Professionnels	Ventilation, conditionnement d'air
		Industriels	Réservoirs, hydraulique, Réchauffeurs
	ADF	Industrie chimique	
Dilatation liquide	Verre	Laboratoire	Variées
	Bulbe et capillaire à incorporer	Constructeurs d'équipements domestiques	Fours, cuisinières, machines à laver, lave-vaisselle, chaudières
	Bulbe et capillaire sous boîtier	Semi professionnel	Constructeurs de machines électrothermiques, fours, étuves, aérothermes
	Bulbe et capillaire sous boîtier métallique	Industriel et/ou ADF, construction lourde	Usines, maintenance, traçage
Tension de vapeur	Bulbe et capillaire		Convecteurs électriques, thermostats de réfrigérateurs
	Membrane		Thermostats d'ambiance domestiques
	Dépl. air		Plus d'application
Changement d'état	Cire		Automobile, chauffage central
	Fusion d'alliage	Fusion du conducteur	Petit électroménager, bobinage, batteries, électroniques
		Fusion de pastille	Electroménager, chauffage électrique, moteurs
	Ebullition	Capillaire	Aérothermes, batterie de chauffage électrique, pompes à chaleur
Ampoule verre			Conditionnement d'air, détection d'incendie



5. TERMINOLOGIE ET VOCABULAIRE

5.1 VOCABULAIRE

Les normes EN60730 et EN 60335 définissent, quelquefois avec des différences, le vocabulaire à utiliser. Il est cependant souvent différent de celui utilisé dans la pratique.

Vocabulaire courant :

Point de consigne : La valeur réglée sur l'appareil de régulation de température, correspondant à la température à atteindre.

Différentielle : la différence de température entre l'ouverture du contact et sa fermeture.

Rupture brusque : ouverture et fermeture des contacts de manière instantanée.

Réarmement manuel : action de remettre par une intervention manuelle en position de chauffage des contacts ouverts par une élévation de température, et ne revenant pas automatiquement en position fermée lorsque la température redescend.

Réarmement automatique : contact dont la fermeture est automatique lorsque la température redescend.

Régulateur automatique : contrôle automatique activé par un système de mesure sensible à la température.

Définitions des différents systèmes thermostatiques selon la norme EN60335-1 :

§3.7.1 Thermostat : système de détection de température dont la température de fonctionnement peut être fixe ou réglable et qui pendant le fonctionnement normal maintient la température de la partie commandée entre certaines limites par ouverture et fermeture automatiques d'un circuit.

§3.7.2 Limiteur de température : Dispositif de mesure de température, la température de fonctionnement qui peut être fixe ou réglable et qui fonctionne pendant le fonctionnement normal par l'ouverture ou la fermeture d'un circuit lorsque la température de l'appareil contrôlé atteint une valeur prédéterminée. REMARQUE : Il ne fait pas l'opération inverse au cours du cycle normal de l'appareil. Il peut ou non exiger un réarmement manuel.

§3.7.3 Coupe-circuit thermique : dispositif qui, en fonctionnement anormal limite la température de la partie commandée par ouverture automatique du circuit,et est construit de telle sorte que son réglage ne peut pas être modifié par l'utilisateur.

§3.7.4 Coupe-circuit thermique à réarmement automatique : coupe-circuit thermique qui rétablit automatiquement le courant lorsque la partie correspondante de l'appareil a suffisamment refroidi.

§3.7.5 Coupe-circuit thermique à réarmement non automatique : coupe-circuit thermique qui nécessite une opération manuelle, ou le remplacement d'une partie.. REMARQUE : l'opération manuelle inclut la déconnexion de l'appareil du réseau d'alimentation.

§3.7.6 Dispositif de protection : Dispositif, dont le fonctionnement empêche une situation dangereuse dans des conditions de fonctionnement anormales.

§3.7.7 Fusible thermique : coupe-circuit thermique qui fonctionne seulement une fois et nécessite un remplacement partiel ou complet.

Limiteur de température à sécurité positive : la sécurité positive sur un thermostat est définie par la norme EN60730-2-9§ 6.4.3.101, comme étant un dispositif de contrôle de température dans lequel une fuite du fluide de remplissage n'augmente pas la température de consigne. Plus généralement un système est dit à sécurité positive, lorsqu'une perte de fluide moteur (dont l'électricité) conduit l'équipement à se mettre en situation sécuritaire stable. La position de sécurité doit être maintenue dans le temps.

Applications recommandées pour les thermostats : Les normes IEC (EN) 60730-1 «Dispositifs de commande électrique automatiques à usage domestique et analogue» et en particulier IEC (EN) 60730-2-9-(2008) : «règles particulières pour les dispositifs de commande thermosensibles» sont les normes définissant les caractéristiques fonctionnelles des thermostats. L'annexe EE de la dernière version de cette norme décrit toutes les applications recommandées pour ces appareils.

5.2 VOCABULAIRE COMMUN UTILISÉ HABITUELLEMENT POUR DÉSIGNER UN THERMOSTAT

Des dizaines de noms sont utilisés par la clientèle pour désigner des thermostats. Nous pouvons citer, par ordre alphabétique :

aquastat, airstat, bilame, capteur, capteur de température, contacteur de température, détecteur de température, détecteur thermique, interrupteur thermique, limiteur de température, pastille thermique, pastille thermostatique, protecteur thermique, régulateur de température, sonde, sonde de température, sonde thermique, thermostat.

Un certain nombre de marques sont passées dans le vocabulaire courant :

Klixon : marque déposée par Texas instrument, désigne un thermostat à disque bimétallique.

Combistat : marque déposée par Stork, désigne un thermomètre à contact.

Vigitherme : marque déposée par Heito, désigne un thermostat à disque bimétallique.

Ipsotherm : marque déposée par Comepa, désigne un thermostat à disque bimétallique.

Calorstat : marque déposée par Vernet, désigne un thermostat de circuit d'eau automobile.



6. EXTRAITS IMPORTANTS DE NORMES APPLICABLES AUX CIRCUITS DE REGULATION OU DE SECURITE

Coupure électrique : (IEC 60335-1)

§3.8.1 Coupure omnipolaire : ...La coupure des deux conducteurs par une seule opération, ou pour les appareils triphasés, la coupure des trois conducteurs par une seule opération...Note : pour les appareils triphasés, le conducteur de neutre n'est pas considéré comme un conducteur d'alimentation.

§22.2 : Coupure du conducteur de phase : les systèmes de protection unipolaires coupant des résistances chauffantes dans un circuit unipolaire d'appareils de classe O1 et de classe O1 connecté en permanence, doivent être raccordés sur le conducteur de phase.

Couleur des conducteurs : (IEC 60446) :

§3.1 ... Pour l'identification des conducteurs, les couleurs suivantes sont autorisées : noir, brun, rouge, orange, jaune, vert, bleu, violet, gris, blanc, rose, turquoise.

§3.2.2 Conducteur neutre ou conducteur médian : Quand un circuit comprend un conducteur neutre ou un conducteur médian identifié par la couleur, la couleur utilisée pour cet usage doit être le bleu...

Note 2 – Aux Etats-Unis d'Amérique, au Canada et au Japon, l'identification par la couleur blanc ou gris naturel pour le conducteur médian ou neutre est utilisée comme remplacement pour l'identification par la couleur bleu clair.

§3.2.3 Conducteurs de phase à courant alternatif : Les couleurs noir et brun sont les couleurs préférées pour les conducteurs de phase à courant alternatif de systèmes.

§3.3.2 Conducteur de protection : La combinaison bicolore vert-et-jaune doit être utilisée pour l'identification du conducteur de protection à l'exclusion de tout autre usage. Le vert-et-jaune est la seule combinaison de couleurs reconnue pour l'identification du conducteur de protection.

Note 2 – Aux Etats-Unis d'Amérique, au Canada et au Japon, l'identification par la couleur verte pour le conducteur de protection est utilisée comme remplacement pour l'identification par la combinaison bicolore vert-et-jaune.

Sécurité positive, sécurité fonctionnelle, niveaux de sécurité :

Il est requis par la directive Européenne 97/23 relative aux générateurs de chaleur, équipements sous pressions et chaudières dans les termes suivants : «Les procédures d'évaluation de la conformité et les exigences essentielles de sécurité de la directive s'appliquent à la chaîne de sécurité complète. Les exigences relatives au capteur lui-même peuvent être différentes selon le concept de sécurité considéré, par exemple la redondance ou la sécurité positive». De nombreuses normes «produits» de la série IEC (EN) 60335-xxx requièrent ce type de sécurité.

Définitions relatives à la sécurité fonctionnelle : cette notion a été introduite par la norme CEI 61508 : 1998. «Sécurité fonctionnelle des systèmes de commande électrique, électronique et électronique programmable» Cette norme définit les exigences et les dispositions relatives à la conception de systèmes et sous-systèmes électroniques et programmables complexes. Il s'agit d'une norme générale qui peut être utilisée dans tous les secteurs industriels. Les catégories de protection des équipements thermiques ont été classées en trois niveaux par l'ancienne norme EN 954-1.

Le niveau 1 comprend essentiellement l'instrumentation de contrôle du processus : capteurs de température, thermostats, régulateurs, programmeurs. Ce niveau 1 assure la conduite soit de façon permanente, soit selon une séquence par commandes programmées initialisée par l'opérateur. (Par exemple : thermostats de régulation à disque, bimétalliques, à bulbe et capillaire, régulateurs électroniques de température).

Le niveau 2 comprend essentiellement une instrumentation de composition voisine de celle du niveau 1, mais totalemt indépendante fonctionnellement de ce niveau. Ce niveau 2 assure la protection du processus selon une fonction discontinue non systématique, c'est-à-dire non initialisée par l'opérateur, à partir d'informations de dépassement de seuils sur des paramètres critiques du processus. (Par exemple, thermostat à disque + limiteur à disque, limiteurs de température à bulbe et capillaire + thermostat de régulation à bulbe et capillaire, doubles régulateurs électroniques).

Le niveau 3 constitue la protection ultime du processus. Il ne contient pas d'instrumentation identique à celles des niveaux 1 et 2, mais des dispositifs fonctionnant sans énergie auxiliaire. (Par exemple : Limiteurs à température fixe à réarmement manuel ou automatique sur des circuits contrôlés par des régulateurs électroniques, fusibles thermiques sur des systèmes contrôlés par des thermostats à disque, à bulbe et capillaire, ou par des régulateurs électroniques).



7. INSTALLATION

Le bon fonctionnement d'un thermostat dépend d'abord du bon choix du composant, mais aussi des conditions de son installation. Les conditions de réglage et de contrôle des appareils en usine sont toujours des conditions idéales de laboratoire, garantissant la précision de la mesure et sa répétabilité. Ces conditions sont rarement celles qui se retrouvent en pratique lors de l'installation des thermostats. Cependant, avec un minimum de contraintes, il est possible d'optimiser les montages.

On aura toujours à l'esprit les deux principales règles à respecter :

- un thermostat ne mesure que la température de l'endroit où est situé son élément sensible, et par conséquent il faut que cet endroit soit représentatif de la température qu'il doit contrôler.
- Les phénomènes d'inertie thermique sont les causes les plus courantes d'une mauvaise régulation. Un thermostat n'a pas une réponse instantanée à une variation de température.

7.1 RÈGLES GÉNÉRALES

• CONDUCTIBILITÉ THERMIQUE

La température d'un milieu (liquide, air, métal) décroît au fur et à mesure que l'on s'éloigne de la source de chaleur. Cette décroissance, nommée gradient thermique, est inversement proportionnelle à la conductibilité thermique du milieu. Pour une bonne régulation de la température, on cherchera tout d'abord à rendre cette décroissance la plus faible possible : en agitant le liquide, en brassant l'air, en utilisant des métaux bons conducteurs de la chaleur.

Dans des bains liquides non agités, des écarts thermiques de plusieurs dizaines de degrés entre différents points de mesure sont tout à fait courants. Il en est de même dans l'air.

• TEMPS DE RÉPONSE

De manière pratique, le temps mis par un appareil pour changer de température est proportionnel à sa masse et inversement proportionnel à sa conductibilité thermique.

Soumis à la même variation de température, un gros bloc de cuivre mettra plus longtemps à chauffer qu'un petit. Un bloc d'argent pur de même masse réagira beaucoup plus vite.

Dans une pièce, l'exposition au soleil va faire monter très rapidement la température de l'air ambiant car sa masse est faible, mais les murs vont réagir beaucoup plus lentement en raison de leur masse, malgré que leur conductibilité thermique soit supérieure. Pour mettre en marche le conditionneur d'air, il faut donc lui faire mesurer la température de l'air et non pas celle des murs.

Conductibilité (Conductivité) thermique de quelques matériaux

Matériaux	Conductivité thermique à 20°C (W•m-1•K-1)	Matériaux	Conductivité thermique à 20°C (W•m-1•K-1)
Mousse de Polyuréthane rigide	0,025	Titane	20
Air (pression atmosphérique)	0,026	Acier inoxydable (304)	26
Polystyrène expansé	0,036	Acier doux	46
Laine de verre	0,043	Platine	72
Liège	0,043	Fer	80
Bois (valeur moyenne)	0,16	Fonte	100
Amiante	0,17	Silicium	149
Epoxy	0,25	Aluminium allié avec SiC	150-200
Nylon	0,25	Aluminium (pureté de 99,9 %)	237
PPS (Ryton)	0,3	Carbure de silicium pur non fritté	250
Caoutchouc vulcanisé (EPDM)	0,4	Or	317
Eau	0,63	Cuivre	390
Béton	0,92	Argent	429
Verre	1,23	Graphite	500-2000
Bakélite	1,42	Diamant	1000-2600
Quartz	10	Graphène	4000-5300

Il est possible de constater facilement que si un gradient thermique met 1 seconde pour être transmis dans un support en argent, il lui faudra 1.1 seconde dans du cuivre, 2.5 secondes dans de l'aluminium allié, 4.3 secondes dans de la fonte, 6.3 secondes dans de l'acier doux, 16.5 secondes dans de l'acier inoxydable, 680 secondes (+ de 11 minutes) dans de l'eau non agitée et 16500 secondes (+ de 4 heures) dans de l'air non brassé.



• TEMPS DE CHAUFFE

Un problème fréquemment soulevé, et que beaucoup considèrent comme lié aux thermostats et les temps mis pour chauffer un produit. En réalité, à puissance constante, la quantité de chaleur (l'énergie) nécessaire pour chauffer un produit dépend de sa masse et de sa capacité calorifique, et non pas du thermostat.

La capacité thermique massique (ou capacité calorifique massique) est l'énergie qu'il faut apporter à un corps pour augmenter sa température d'un degré kelvin pour une masse d'un kg. Elle s'exprime en joule par kelvin par kg (J/K). Le nom de capacité calorifique a pour origine la calorie qui était définie comme la quantité de chaleur nécessaire pour élever de 15°C à 16°C la température d'un gramme d'eau.

Le tableau ci-dessous donne quelques valeurs courantes.

Matériaux	Capacité thermique massique (J*kg ⁻¹ *K ⁻¹)	Matériaux	Capacité thermique massique (J*kg ⁻¹ *K ⁻¹)
Or	129	Granite	800
Argent	240	Béton	880
Laiton	377	Aluminium	897
Cuivre	385	Air (sec)	1005
Fer	444	Bois	1760
Diamant	502	Huile d'olive	2000
Acier inoxydable 304	510	Éthanol	2450
Graphite	720	Eau liquide	4180

On peut facilement remarquer qu'à puissance égale, s'il faut 600 secondes pour chauffer un kg d'eau, il ne faudra que 290s pour de l'huile, 145s pour de l'air, 73s pour de l'acier inoxydable, 55s pour du cuivre et 18s pour de l'or. La capacité calorifique est donc un paramètre extrêmement important dans la définition d'un système thermique.

• SURCHAUFFE ET ACCUMULATION DE CHALEUR

De nombreux systèmes de chauffage commencent par accumuler de la chaleur avant de la restituer au milieu ambiant. C'est le cas en particulier des résistances blindées, où les filaments chauffants sont enrobés de magnésie, puis recouverts d'inox. Avant que l'habillage extérieur en inox commence à chauffer, tout l'intérieur de la résistance a fortement monté en température. Même si l'alimentation électrique est alors coupée, cette chaleur accumulée à l'intérieur va continuer à se dissiper, et la température de l'enveloppe externe va continuer à s'élever. Une régulation qui réglera en mesurant la température de l'enveloppe externe sera donc fautive.

7.2 LES THERMOSTATS D'APPLIQUE :

Les thermostats d'applique sont destinés à être montés sur des parois. Ce sont aussi tous les thermostats à disque bimétallique, à bride plate, ou de forme hémicylindrique.

Il faut respecter les impératifs suivants :

- Dans le cas de thermostats dont la partie sensible est plate, cette paroi doit être plate. En particulier, pour la mesure de la température de paroi d'un tube, on brasera ou soudera sur ce tube une pièce donnant une surface plate égale au minimum à la surface de contact du thermostat. Cette pièce sera réalisée dans un métal conducteur de la chaleur : cuivre, laiton.
- Dans le cas de thermostats dont la partie sensible est bombée pour épouser la forme de la paroi (cuves, tubes).
- Utiliser, entre les parois du thermostat et de l'appareil à contrôler, une graisse de contact thermique.
- Isoler le corps du thermostat et son support, afin de limiter l'influence de la température ambiante.
- Penser que la totalité du thermostat doit pouvoir supporter la température maximale ou minimale de la paroi. Vérifier si ces températures sont compatibles.

7.3 LES THERMOSTATS DE VEINE D'AIR (airstats) :

Les thermostats doivent être installés dans une zone où il existe une circulation d'air. Éviter les coins, les angles. Les thermostats doivent se situer à proximité de l'élément chauffant (ou refroidissant), pour être influencés rapidement par les modifications de température. Les thermostats à disque avec bride décalée sont à placer sur une paroi qui n'est pas influencée par une température autre que celle de la veine d'air.

Attention à l'utilisation de thermostats à canne bimétallique dans les veines d'air : ces appareils ont en général des temps de réponse très rapides aux variations de température, et certains modèles, avec anticipation, ne sont pas adaptés à des utilisations comme organe de sécurité, car leur déclenchement est trop rapide.

7.4 LES THERMOSTATS À CANNE (aquastats)

Les thermostats à canne doivent être fixés par les raccords ou bossages prévus à cet effet. Il ne faut en aucun cas plier la canne, ou venir y souder, brasier, visser des raccords ou des pièces gênant la dilatation de la canne.

La totalité de la partie sensible de la canne doit être immergée dans le milieu à contrôler.

Il ne faut pas fixer le thermostat sur un empilement de raccords, et la canne doit être dans une zone représentative de



la température du réservoir. Éviter les zones sans convection naturelle ou sans circulation.

Quel que soit le montage, la tête du thermostat ne doit pas dépasser la température maximale admissible. En particulier, lors du montage de thermostats sur des systèmes à haute température, éloigner la tête des parois chaudes. Utilisez des doigts de gant adaptés aux diamètres des cannes, et qui ne gênent pas les mouvements de dilatation. Si vous voulez obtenir des réglages précis et de faibles différentielles, installez de la graisse thermique entre le doigt de gant et la canne.

7.5 LES THERMOSTATS A BULBE ET CAPILLAIRE

Les thermostats à bulbe et capillaire sont prévus pour mesurer la température avec le bulbe, qui doit être positionné dans le milieu à contrôler. Cependant, le capillaire et le reste du système de mesure sont influencés, de manière modérée, par la température. Il importe donc de ne pas exposer ceux-ci à des températures trop importantes, et en particulier de ne jamais dépasser la température maximale autorisée sur le boîtier. Les capillaires et en particulier les jonctions capillaire/bulbe sont des organes fragiles, et il faut veiller à ne pas les cintrer avec un rayon inférieur à 5mm ou près du bulbe. La rupture du capillaire à la suite d'un pliage trop vif annule toute garantie sur ce matériel. Les surchauffes sur les bulbes ou les capillaires provoquent l'ébullition du liquide à l'intérieur et la destruction définitive du thermostat. Toute coupure ou perçage du capillaire provoque l'arrêt du fonctionnement du mécanisme, et le thermostat ne coupe plus lorsque la température monte ; Si ce paramètre est primordial dans votre application, veillez à utiliser des thermostats à sécurité positive.

7.6 LES PROTECTEURS DE BOBINAGE

Les protecteurs de bobinages doivent être installés de manière à mesurer au plus vite l'élévation de température du bobinage. Ils ne doivent pas être déformés lors de leur insertion. S'ils sont incorporés avant des opérations de vernissage ou d'imprégnation, vérifiez que ces appareils supportent ces opérations. Notre bureau d'études est à votre disposition pour vous conseiller.

Attention aux températures d'étalonnage : les protecteurs thermiques sont étalonnés à courant nul. ils sont sensibles au courant. Dans votre application, en fonction du courant nominal de votre appareil, leur température réelle de déclenchement sera décalée vers le bas. Utilisez les courbes de dérive thermique pour bien définir les températures. Beaucoup de protecteurs thermiques ont des boîtiers métalliques sous tension. Veillez à les installer sans qu'ils puissent être en contact avec des pièces accessibles. Il existe aussi, pour ces appareils, des gaines isolantes correspondant aux classes d'isolation 1 et 2.

7.7 LES FUSIBLES THERMIQUES

Les fusibles thermiques sont les composants les plus sensibles aux mauvaises installations.

Leurs fils sont conducteurs de la chaleur : toute opération de soudure sur ceux-ci peut amener le déclenchement du fusible par conductibilité thermique des fils.

En règle générale, aucune soudure à l'étain ne peut se faire à moins de 15mm du boîtier. La durée de la soudure ne doit pas dépasser 3 secondes. Les fils sont aussi sensibles à la traction et à la torsion. Veillez à ne pas y appliquer d'efforts importants (1.3N maxi).

Courber les fils en utilisant de préférence une machine à plier les fils de composants. Ne pas plier à moins de 5mm du corps. Ne pas écraser le corps.

Sensibilité à la température : les fusibles thermiques ne doivent pas rester exposés en permanence à des températures trop proches de leur température de coupure. Un écart minimum est recommandé, vérifiez le dans les fiches techniques. Ils sont aussi sensibles au courant, et peuvent déclencher par effet Joule si celui-ci est trop important.

7.8 LES THERMOSTATS À BULBE ET CAPILLAIRE À TENSION DE VAPEUR

Ces thermostats sont particulièrement sensibles à la position du capillaire ou du bulbe par rapport au boîtier du thermostat. Veillez à respecter cette position indiquée sur les fiches techniques de chaque appareil.

7.9 APPAREILS ANTIDÉFLAGRANTS

Les appareils antidéflagrants demandent des soins particuliers lors de leur montage. Une notice de montage particulière est fournie avec chaque appareil.

- Boîtiers antidéflagrants : ces boîtiers sont conçus pour résister à une explosion intervenant à l'intérieur du boîtier. Il importe donc de soigner particulièrement le serrage des vis du couvercle (ces vis ne doivent pas être remplacées par d'autres), de veiller à la propreté des portées de joint, de ne pas percer de trous dans les boîtiers, de ne pas remplacer les presse étoupes d'origine par d'autres, de serrer correctement les presse étoupes, en veillant à ce que leur garniture soit adaptée au diamètre du câble utilisé.

- Microrupteurs antidéflagrants : dans les thermostats utilisant ce système, seule la partie électrique du mécanisme est dans un boîtier antidéflagrant. Le boîtier extérieur du thermostat n'assure pas de protection antidéflagrante, mais seulement une protection IP65. Les raccordements électriques se font sur le câble sortant de l'appareil, hors zone dangereuse ou dans un boîtier de raccordement approprié.



En raison de l'évolution technique constante de nos produits, les plans, dessins, photos et caractéristiques repris dans les pages techniques sont communiqués sans engagement et peuvent être modifiés sans préavis



Comparaison des différents modèles de thermostats



En raison de l'évolution technique constante de nos produits, les plans, dessins, photos et caractéristiques repris dans les pages techniques sont communiqués sans engagement et peuvent être modifiés sans préavis



Thermostats à disque

Utilisés comme thermostats de régulation ou comme thermostat de sécurité à réarmement manuel, les thermostats à disques ont pour organe de mesure de température un disque composé de deux métaux différents laminés ensemble. Ces deux métaux ont des coefficients de dilatation différents. Dès lors un disque bombé va progressivement changer de forme lorsque la température augmente jusqu'au moment où il passera brusquement de la forme concave à convexe. Lorsque la température redescend, il reprend de la même manière sa forme originale. Ce passage brusque actionne une lame de contact. Ces thermostats existent en unipolaire, bipolaire ou tripolaire. La technologie permettant d'obtenir des températures précises et des différentielles faibles est complexe et peu de constructeurs proposent des valeurs précises et des différentielles faibles. JPCI est un des rares constructeurs à proposer des modèles tripolaires.



Thermostats de surface à lame bimétallique

Ces appareils de régulation, réglables, à rupture lente, ont une très grande précision, et une faible différentielle : inférieure à 1°C. Ils se montent à plat sur une paroi, fixés par 2 vis. Cependant en raison de leur rupture lente, génératrice de parasites en 230V, leur utilisation en Europe est marginale, limitée à des utilisations de laboratoire ou lorsque des différentielles faibles sont recherchées. Les plages courantes de température vont de 20 à 250°C.



Doseurs d'énergie

Les doseurs d'énergie sont un type de thermostat à lame bimétallique comportant une résistance chauffante miniature en contact avec cette lame. La mise sous tension de cette résistance interne chauffe la lame qui se déforme et coupe l'alimentation de la résistance. La lame se refroidit alors et le contact se referme, et un nouveau cycle commence, similaire à un clignotement. L'axe de réglage permet de modifier le rapport entre les temps d'ouverture et de fermeture, et le raccordement électrique permet de mettre une charge externe en parallèle sur la résistance interne. Ce système simple permet de régler de manière continue la puissance résultante d'un élément chauffant. La tension d'alimentation du circuit doit être précisée, car la résistance chauffante miniature interne est réalisée en fonction de cette tension.



Thermostats à bulbe et capillaire de régulation à dilatation de liquide

Les trains thermostatiques des thermostats à bulbe et capillaire sont composés d'une enceinte fermée comportant un bulbe, un capillaire et un soufflet métallique. Le liquide (Huile ou métal liquide) situé à l'intérieur de cette enceinte, se dilate en fonction de la température et le soufflet se déforme en se gonflant. Cette déformation est transmise à un système de contact à rupture brusque. Le déplacement du soufflet par un axe fileté permet le réglage de la température. La rupture du capillaire entraîne la perte du liquide de remplissage, et en général dans ce cas, le contact reste en position fermée (à l'exception des thermostats dits à «sécurité positive»). Les plages les plus courantes vont de -35 à +320°C. Les températures supérieures, jusqu'à 750°C sont possibles mais nécessitent des liquides de remplissage supportant ces températures sans bouillir. JPCI est un des rares constructeurs de ces modèles. Ces versions haute température (Plages au-dessus de 400°C) utilisent un métal liquide comme produit de remplissage, en général un eutectique Sodium Potassium. En cas de rupture du bulbe ou du capillaire ce produit est inflammable au contact de l'eau ou de l'humidité atmosphérique, il est donc nécessaire d'en tenir compte dans leurs applications.

Les thermostats à capillaire sont sujets à une dérive parasite due aux variations de température sur le capillaire et sur le soufflet. La différentielle des thermostats à bulbe et capillaire n'est habituellement pas réglable, et est de l'ordre de 2.5% de leur plage de température. Ils existent en version unipolaire, bipolaire ou tripolaire.

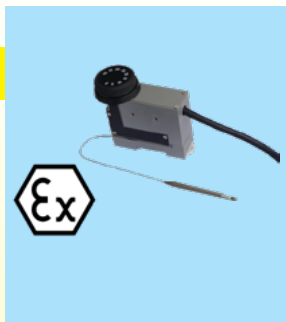
Ils sont sujet à une dérive parasite du point de consigne, due à la dilatation du liquide se trouvant dans le capillaire et dans la tête du thermostat en fonction de la température ambiante.



Thermostats de régulation à canne bimétallique

Ces thermostats sont les plus anciens systèmes de régulation de température, et le premier d'entre eux a été inventé par l'ingénieur Français Jean Simon Bonnemain en 1783. Ils utilisent la dilatation différentielle de deux métaux pour actionner un mécanisme. Ils sont largement utilisés dans les chauffe-eau à accumulation et comme aquastats de chaudière. Leur fonctionnement n'est pas sujet à la dérive parasite due aux variations de température ambiante comme les thermostats à bulbe et capillaire à dilatation de liquide. Ils existent avec contact de régulation ou contact à réarmement manuel. Leur particularité est que la canne de mesure est solidaire de la tête de réglage comportant les contacts électriques. Dans les modèles courants utilisant un tube en laiton ou en inox et une tige en invar, les plages de mesure sont comprises entre -50 et +400°C.





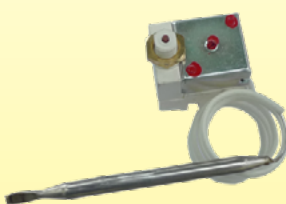
Thermostats à bulbe et capillaire de régulation avec contact antidéflagrant

Construits sur la même base mécanique que les thermostats standards, et réalisables dans les mêmes plages de température, ces thermostats utilisent un micro-rupteur antidéflagrant. C'est une solution exclusive développée par JPCI il y a plus de 15 ans. L'avantage de ce système est d'éviter les lourds et coûteux boîtiers métalliques antidéflagrants IIB ou IIC, et de permettre le réglage du point de consigne sans avoir l'obligation de couper l'alimentation électrique. Les versions les plus simples de ces thermostats ont une sortie électrique par câble, dont le raccordement doit nécessairement s'effectuer dans un coffret à sécurité augmentée ou hors zone explosible. Les versions les plus récentes sont disponibles avec un boîtier à sécurité augmentée comportant un bornier de raccordement. Le pouvoir de coupure est de 15A 250V, inverseur

Limiteurs à bulbe et capillaire à température fixe, à dilatation de liquide

Ces appareils fonctionnent sur un principe similaire aux thermostats, ne sont pas réglables, et comportent un poussoir de réarmement permettant de refermer le contact électrique lorsque celui-ci s'est ouvert à la suite d'une hausse de température. Il existe une variante de ces limiteurs dite à sécurité positive, qui ouvre automatiquement les contacts si le capillaire ou le bulbe sont percés ou coupés. La membrane du train thermostatique est artificiellement gonflée. Une fuite provoque le dégonflement de la membrane en dessous de sa cote nominale à la température ambiante, et un mécanisme spécial détecte ce déplacement anormal similaire à la mesure d'une température ambiante très basse. L'inconvénient de ce système est que ces limiteurs à sécurité se déclenchent aussi lorsque la température ambiante descend sous une certaine valeur, en général comprise entre -10 et -20°C. Le gonflement artificiel de la membrane ayant fortement augmenté le volume de liquide qu'elle contient, les rend aussi fortement sensibles à la température ambiante, avec des dérives pouvant atteindre 0.3°K/°K.

Ils peuvent être utilisés comme système de sécurité de surchauffe derrière un thermostat mécanique ou un régulateur électronique. Ils existent en version unipolaire, bipolaire, tripolaire et quadripolaire. Ils n'ont généralement que des contacts à ouverture par élévation de température.



Limiteurs à bulbe et capillaire à réarmement manuel et température réglable, à dilatation de liquide

Ces appareils fonctionnent sur le même principe que les thermostats de régulation, mais comportent un poussoir de réarmement permettant de refermer le contact électrique lorsque celui-ci s'est ouvert à la suite d'une hausse de température. Ils peuvent être utilisés comme système de sécurité de surchauffe derrière un thermostat mécanique ou un régulateur électronique. JPCI est un des rares constructeurs à offrir des thermostats de ce type avec les mêmes plages de réglage que les thermostats de régulation, un contact inverseur (ce qui permet une signalisation du défaut sans relaying), et dans des plages jusqu'à 750°C



Limiteurs à bulbe et capillaire à température fixe, à tension de vapeur (aussi dits à ébullition)

Ces appareils fonctionnent sur un principe différent des thermostats à dilatation de liquide. Ils fonctionnent selon un mécanisme simple, inventé il y a 50 ans par la société Wilcolator, combinant le passage brusque de la forme concave à convexe d'un disque métallique lié à la brusque augmentation de pression interne due à l'ébullition d'un liquide dans une enceinte fermée. Ce fonctionnement permet des mécanismes simples. La technologie réside dans la sélection des liquides avec des points d'ébullition différents. Les températures de déclenchement possibles sont limitées par les liquides utilisables. La longueur des capillaires est aussi limitée en raison des pertes de charges induites lors de l'ébullition, qui freinent son fonctionnement.

Il est nécessaire qu'un volume relativement important de liquide soit porté à l'ébullition pour provoquer le déclenchement. C'est la raison pour laquelle les capillaires sont spiralés à l'extrémité mesurant la température. Si les capillaires ne sont pas spiralés, il est nécessaire qu'au moins 30cm soit en contact avec le milieu à contrôler. Ils ne sont jamais réglables, et comportent un poussoir de réarmement permettant de refermer le contact électrique lorsque celui-ci s'est ouvert à la suite d'une hausse de température. Comme le remplissage est effectué sous vide, toute fuite dans le train thermostatique provoque le déclenchement du mécanisme. Ils ne sont pas, contrairement aux systèmes à dilatation de liquide, sensibles aux variations de température ambiante, et ne déclenchent pas lorsque la température baisse sous un seuil limite. Ils sont cependant sensibles aux variations de pression atmosphérique, ce qui limite leur emploi en altitude.

Ils peuvent être utilisés comme système de sécurité de surchauffe derrière un thermostat mécanique ou un régulateur électronique. Ils existent en version unipolaire, bipolaire, tripolaire et quadripolaire. Ils possèdent un contact à ouverture par élévation de température. Certains modèles développés par JPCI ont un contact inverseur unipolaire ou bipolaire. Les modèles tripolaires JPCI sont réalisés avec un système de double coupure augmentant l'écartement des contacts, et limitant considérablement les risques de soudure des contacts.





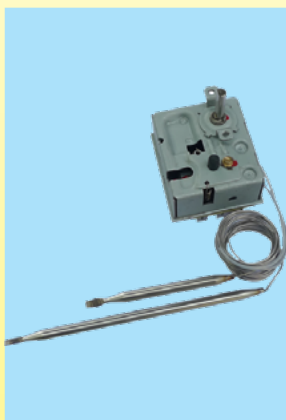
Limiteurs à réarmement manuel à canne bimétallique

Ces thermostats sont les plus anciens systèmes de régulation de température, et le premier d'entre eux a été inventé par l'ingénieur Français Jean Simon Bonnemain en 1783. Ils utilisent la dilatation différentielle de deux métaux pour actionner un mécanisme. Ils sont largement utilisés dans les chauffe-eau à accumulation et comme aquastats de chaudière. Leur fonctionnement n'est pas sujet à la dérive parasite due aux variations de température ambiante comme les thermostats à bulbe et capillaire à dilatation de liquide. Ils existent avec contact de régulation ou contact à réarmement manuel. Leur particularité est que la canne de mesure est solidaire de la tête de réglage comportant les contacts électriques. Dans les modèles courants utilisant un tube en laiton ou en inox et une tige en invar, les plages de mesure sont comprises entre -50 et +400°C.



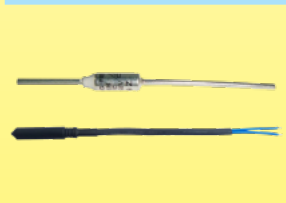
Limiteurs à bulbe et capillaire à sécurité positive avec contact antidéflagrant

Construits sur la même base mécanique que les limiteurs à sécurité positive à ébullition, et réalisables dans les mêmes plages de température, ces thermostats utilisent un micro-interrupteur antidéflagrant. L'avantage de ce système est d'éviter les lourds et coûteux boîtiers métalliques antidéflagrants IIB ou IIC. Les versions les plus simples de ces thermostats ont une sortie électrique par câble, dont le raccordement doit nécessairement s'effectuer dans un coffret à sécurité augmentée ou hors zone explosible. Les versions les plus récentes ont un boîtier de raccordement à sécurité augmentée «e» incorporé. Pouvoir de coupure peut aller de 10A 250V (bipolaire) à 15A 250/400V, unipolaire inverseur.



Combinés thermostat et limiteur à bulbe et capillaire à température réglable, à dilatation de liquide et ébullition

Ces appareils fonctionnent sur le même principe que les thermostats de régulation, mais comportent un double bulbe, l'un servant à la régulation, l'autre à une sécurité à réarmement manuel. Ils possèdent un axe de réglage pour la régulation, et un poussoir de réarmement permet de refermer le contact électrique de la sécurité, lorsque celui-ci s'est ouvert à la suite d'une hausse de température. La consigne du seuil de sécurité est fixe. Les contacts sont uniquement à ouverture par élévation de température. Ils sont surtout utilisés dans les applications en triphasé, bien que des versions existent avec coupure unipolaire ou bipolaire. Il existe des versions de ces appareils où le contact à réarmement manuel est à sécurité positive, mais ils ont une forte dérive lorsque la température ambiante sur la tête varie, pouvant aller jusqu'à 0.3°C/°C, c'est-à-dire qu'une variation de température ambiante de 10°C sur la tête du thermostat provoque un changement de 3°C du point de consigne.



Fusibles thermiques (aussi nommés TCO, pour Thermal Cut Off)

Les fusibles thermiques sont composés d'un système ouvrant, à une température donnée, et de manière irréversible, un contact électrique, en général par fusion d'une pastille métallique ou plastique. Leur point de déclenchement doit être sélectionné en fonction de la température normale de fonctionnement et suffisamment éloigné de celle-ci pour éviter des déclenchements intempestifs. Leur installation est difficile à mettre en œuvre. JPCI a développé une gamme de fusibles 16A 250V, câblés et isolés sous silicone, faciles à monter dans des doigts de gants.



Thermostats électroniques aveugles.

Ces produits, développés par JPCI, offrent une solution intermédiaire entre les thermostats électromécaniques, dont ils conservent les plages de réglage, la fixation, le pouvoir de coupure, l'action tout ou rien, et avec lesquels ils sont en général interchangeables, et les régulateurs électroniques à affichage digital.

Ils sont peu coûteux, permettent des mesures à des distances plus importantes que les thermostats à bulbe et capillaire, offrent une précision plus importante et la possibilité de régler la différentielle de régulation.



Thermostats électroniques avec affichage digital.

Ces produits, développés par JPCI, offrent une solution d'utilisation simple avec un affichage digital. Des thermostats électromécaniques, ils conservent le pouvoir de coupure, l'action tout ou rien, et la simplicité d'utilisation.

Ils sont peu coûteux, et permettent, outre l'affichage de la température mesurée, des mesures à des distances plus importantes que les thermostats à bulbe et capillaire, offrent une précision plus importante et la possibilité de régler la différentielle de régulation.

Applications en courant continu

Pour des applications particulières de chauffage en courant continu, en particulier dans le domaine ferroviaires, Ultimheat a développé des systèmes de soufflage magnétique des contacts permettant, pour certains modèles de thermostats (Thermostats à disque, thermostat de surface, thermostats à bulbe et capillaire, thermostats à canne), une utilisation en courant continu jusqu'en 230V et 16A, en conservant une durée de vie importante (Pouvant dépasser 100,000 cycles). Ces développements font l'objet d'études spécifiques au cas par cas.





Table alphabétique et table des références



En raison de l'évolution technique constante de nos produits, les plans, dessins, photos et caractéristiques repris dans les pages techniques sont communiqués sans engagement et peuvent être modifiés sans préavis

Table des références



En raison de l'évolution technique constante de nos produits, les plans, dessins, photos et caractéristiques repris dans les pages techniques sont communiqués sans engagement et peuvent être modifiés sans préavis

Liste des références	Liste des références	Liste des références	Liste des références	Liste des références
2DNAP6FA	4911NP04010DCSVM37	4REMRR120DBSY100	5MA3SPF227H19340	66MK****
2DNAP6FB	4911NP05010CL6H037	5MA3SPF070019340	5MA3SPF240019340	66ML****
2DNAP6FI	4911NP05010CL6HF39	5MA3SPF070F18500	5MA3SPF240F18500	66MM****
2DNAP6FJ	4911NP05510DL6HF37	5MA3SPF070H19340	5MA3SPF240H19340	66MM006000102FB
2PE2N6	4911NP06010CL6H037	5MA3SPF077019340	664CLR030	66MM0060040402FB
2PE2P6	4911NP07010DCSV037	5MA3SPF077F18500	664CLR114	66MM0060040402FY
2PMR100	4911NP07010DCSVM37	5MA3SPF077H19340	66BF1	66MM0060300901FB
35ER101TF230V	4911NP07010DL6H037	5MA3SPF084019340	66BF2	66MM0060300901FY
35ER102TF024V	4911NP07010DL6HF39	5MA3SPF084F18500	66BF3	66MM0060503001FB
35ER102TF048V	4911NP07510DCSV037	5MA3SPF084H19340	66BR01	66MM0060503001FY
35ER104TF400V	4911NP07510DCSVM37	5MA3SPF091019340	66BR02	66MN****
35ER105TF110V	4911NP08010DL6H037	5MA3SPF091F18500	66BR03	66MP*
4903EJ00905CCSV037	4911NP09015DCSVF39	5MA3SPF091H19340	66CG12**	66MP0060040402FW
4903EJ00905CCSVM37	4911NP12514DL6VM37	5MA3SPF096019340	66CG5	66MP0060040402FX
4903EJ01006CL6H0	4911NP15023EL6VM37	5MA3SPF096F18500	66CG5001	66MP0060300901FW
4903EJ01006CL6MF	4911SU04511CL6HF39	5MA3SPF096H19340	66CP01	66MP0060300901FX
4903EJ01006CUSV0	4911SU04511CL6HM37	5MA3SPF106019340	66CP02	66MP0060301101FW
4903EJ01808CL6VM37	4993AJ00805HCSV0	5MA3SPF106F18500	66CP03****	66MP0060301101FX
4903EJ04010CCSVF44	4993AZ00805HL6H0	5MA3SPF106H19340	66CP04****	66MP0060502001FW
4903EJ04512CL6V037	4993AZ01006CL6MF	5MA3SPF109019340	66DA0008050400	66MP0060502001FX
4903EJ04512CL6VM37	4C504T070RMEM60D	5MA3SPF109F18500	66D112****	66MP0060503001FW
4903EJ05010DCSVF47	4C504T075RMEM60D	5MA3SPF109H19340	66DK12****	66MP0060503001FX
4903EJ05010DL6VM39	4C504T080RMEM60D	5MA3SPF121019340	66DL14P****	66MQ
4903EJ05510DCSVF44	4C504T085RMEM60D	5MA3SPF121F18500	66DR12510021C000	66MQ****
4903EJ06010CL6HM37	4C504T090RMEM60D	5MA3SPF121H19340	66DU****	66MR****
4903EJ06010CL6VM37	4C504T095RMEM60D	5MA3SPF129019340	66EL****	66MS****
4903EJ06010DCSV037	4C504T100RMEM60D	5MA3SPF129F18500	66EM**	66MU*
4903EJ06010DCSVF34	4C504T105RMEM60D	5MA3SPF129H19340	66EN1	66MU****
4903EJ06010DCSVM37	4C504T110RMEM60D	5MA3SPF139019340	66EN2	66MV****
4903EJ06015DCSVF34	4C504T120RMEM60D	5MA3SPF139F18500	66EN2**	66MW****
4903EJ06510CL6V037	4C504T130RMEM60D	5MA3SPF139H19340	66EN3	66MZ*
4903EJ06510DCSVF47	4C504T140RMEM60D	5MA3SPF152019340	66EN4	66MZ****
4903EJ06510DL6VF39	4C504T150RMGM60D	5MA3SPF152F18500	66EN4**	66MZ.....
4903EJ07010CL6VF37	4C504T160RMEM60D	5MA3SPF152H19340	66EN5	66MZ0000010502FW
4903EJ07010DCSVF34	4R05EJ050RMDCSV047	5MA3SPF165019340	66EN6	66MZ0060****
4903EJ07020DL6VM37	4R05EJ055RMCCSVF41	5MA3SPF165F18500	66GA2890K	66MZ0060000107FW
4903EJ07510DCSVF34	4R05EJ055RMCCSVF44	5MA3SPF165H19340	66K***	66MZ0060000107FX
4903EJ07510DCSVF44	4R05EJ065RMDCSVF44	5MA3SPF169019340	66KG3635*	66MZ0060000502FW
4903EJ08016DL6HM37	4R05EJ070RMDCSV47	5MA3SPF169F18500	66MA****	66MZ0060000502FX
4903EJ08818DL6VM37	4R05EJ075RMDCSVF44	5MA3SPF169H19340	66MB****	66MZ0060000602FW
4903EJ09510CCSVF44	4R05EJ075RMDCSV47	5MA3SPF182019340	66MB0600000010MW	66MZ0060000602FX
4903EK07010CL6VM37	4R05EJ085RMDCSVF44	5MA3SPF182F18500	66MC****	66MZ0060000703FW
4910NP15514EL6VM37	4R05EJ090RMDCSVF44	5MA3SPF182H19340	66MD****	66MZ0060000703FX
4911NP01006CL6H0	4R05EJ090RMDL6VM37	5MA3SPF188019340	66MD003000071	66MZ0060000902FW
4911NP01006CL6MF	4R05EJ120RMDCSVF44	5MA3SPF188F18500	66ME****	66MZ0060000902FX
4911NP01006CUSV0	4R05NJ150RMEL6HM37	5MA3SPF188H19340	66MF****	66MZ0060040402FW
4911NP03308CL6HF39	4REMRR055DBSY100	5MA3SPF216019340	66MF006000001	66MZ0060040402FX
4911NP03806CCSV037	4REMRR065DBSY100	5MA3SPF216F18500	66MG****	66MZ0060040407FW
4911NP03806CCSVM37	4REMRR075DBSY100	5MA3SPF216H19340	66MH****	66MZ0060040407FX
4911NP03806CL6V037	4REMRR085DBSY100	5MA3SPF227019340	66MI****	66MZ0060101503FW
4911NP04010DCSV037	4REMRR090DBSY100	5MA3SPF227F18500	66MJ****	66MZ0060101503FX

Table des références



Liste des références	Liste des références	Liste des références	Liste des références	Liste des références
66MZ006014503FW	820130160CI610F1	8L0100120AO61001	IBJ2000632313001	LS12290259025160
66MZ006014503FX	820150180CI610F1	8L0110135AA61001	IBJ2000632315302	LS12390259025160
66MZ0060200903FW	820170200CI610F1	8L0110135AO61001	IBJ2000632316002	LS12490259025160
66MZ0060200903FX	85080QB6610TF000	8L0120145AA61001	IBK2000608313001	SRA00005000450
66MZ0060201257FW	85080QB66BETF000	8L0120145AO61001	IBK2000608316002	SRA00010000230
66MZ0060201257FX	85090QB6610TF000	8L0130155AA61001	IBK2000632313001	SRA00015000170
66MZ0060300901FW	85100QB6610TF000	8L0130155AO61001	IBK2000632315302	SRA00015000170
66MZ0060300901FX	85130QB6510TF000	8L0150175AA61001	IBK2000632316002	SRA01006000450
66MZ0060301101FW	85150QB6510TF000	8L0150175AO61001	KOA000050200V	SRA03009000380
66MZ0060301101FX	85175QB4410TF000	8X0060090CA610F1	KOA000070120V	SRA04014000230
66MZ006031101FX	85220QB4410TF000	8X0060090CI610F1	KOA000070520V	SUA00005000450
66MZ0060502001FW	85270QB4410TF000	8X0070100CI610F1	KOA010150100V	SUA00010000230
66MZ0060502001FX	85300QB4410TF000	8X0080110CI610F1	KOA010150500V	SUA00015000170
66MZ0060503001FW	8CB004040AA60001	8X0090120CI610F1	KOA010450720V	SUA00015000170
66MZ0060503001FX	8CB004040AO60001	8X0110140CI610F1	KOA010450920V	SUA01006000450
66MZ0060503003FW	8CB030090AO60001	8X0130160CI610F1	KOA020090100V	SUA03009000380
66MZ0060503003FX	8CB030110AO60001	8X0150180CI610F1	KOA020090500V	SUA04014000230
66MZ0060605001FW	8CB050200AO60001	8X0170200CI610F1	KOA050300000V	TNR60030C20001F6
66MZ0060605001FX	8CB050300AO30001	9BBAE100000011C	KOA060500700V	TSR50030I2000BK6
66MZ0060605003FW	8CB-35035AA60001	9BBAE100000015A	KOA060500900V	TSS40500I2000BK6
66MZ0060605003FX	8CB-35035AO60001	9BBAE100000017A	KOA080200000V	VRA00010000300
66MZ006-100153FW	8GB000060AA80001	9BBAE100000018A	KOA-10015220V	VRA00010000450
66MZ006-100153FX	8GB000060AO60001	9BBAE100000019A	KOA180600700V	VRA00020000300
66MZ0061004007FW	8GB000090AO60001	9BBAE100000041A	KOA180600900V	VRA00030000300
66MZ0061004007FX	8GB004040AA60001	9BBBT100000006A	KOA-25025220V	VRA00040000450
66MZ006-100402FW	8GB004040AA80001	9BBBT1M00ELH025D	KOA280700700V	VUA00010000300
66MZ006-100402FX	8GB004040AO60001	9BBJ01000004015A	KQA0000502000	VUA00010000450
66MZ0061005007FW	8GB004040AQ30001	9BBJ01000004017A	KQA0000701200	VUA00020000300
66MZ0061005007FX	8GB030090AA80001	9BBJ0100004008A	KQA0000705200	VUA00030000300
66MZ0061804003FW	8GB030090AO60001	9BBJ01000ELH058A	KQA0101501000	VUA00040000450
66MZ0061804003FX	8GB030110AA80001	9BBJ01000ELH095A	KQA0101505000	WQD0440AC60080G0
66MZ006-250252FW	8GB030110AO60001	9BBJ01000004010A	KQA0104507200	WQD0440AC600C0G0
66MZ006-250252FX	8GB050200AO60001	9BBJ01000004011A	KQA0104509200	WQD0440AC80080G0
66MZ0062807003FW	8GB050300AO30001	9BBJ01000004012A	KQA0200901000	WQD0440AC800C0G0
66MZ0062807003FX	8GB060500AE40000	9BBJ01000004019A	KQA0200905000	WQD0440AO60080G0
66MZ006-350352FW	8GB060500AG40000	9BBJ01000004033A	KQA0503000000	WQD0440AO600C0G0
66MZ006-350352FX	8GB060500AN40000	9BBJ010000ELH024A	KQA0605007000	WQD0440AO80080G0
66MZ006-350357FW	8GB100400AO30001	9BBJ01000ELH025A	KQA0605009000	WQD0440AO800C0G0
66MZ006-350357FX	8GB-10040AA60001	9BBJ01000SPH002A	KQA0802000000	WQD3090AC60080G0
66RF0231M12	8GB-10040AO60001	9BBJ01000SPH006A	KQA-100152200	WQD3090AC600C0G0
66RF07015	8GB100500AE40000	9BBJ01000SPH008A	KQA1806007000	WQD3090AO60080G0
66RL41LB010	8GB100500AG40000	9BBJ01000SPH012A	KQA1806009000	WQD3090AO600C0G0
6Y4903RESET90	8GB100500AN40000	9BBJ01000SPH016A	KQA-250252200	WQD50C0AC30080G0
6YBUR001	8GB-35035AA60001	9BBJ01000SPH018A	KQA2807007000	WQD50C0AC300C0G0
6YEBMG002	8GB-35035AO60001	9BBJ03000RSI001AR	KZF050***030V	WQD50C0AO30080G0
820060090CA610F1	8L0070105AO61001	9BBSI151SPH020A	KZF050***130V	WQD50C0AO300C0G0
820060090CI610F1	8L0080105AA61001	9BBVE3000000048A	KZF050***230V	
820070100CI610F1	8L0080105AO61001	9BBZM1000210003A	KZF050***530V	
820080110CI610F1	8L0090115AA61001	BBAE1000000040A	KZF050***730V	
820090120CI610F1	8L0090115AO61001	IBJ2000608313001	KZF050***930V	
820110140CI610F1	8L0100120AA61001	IBJ2000608316002	LS12190259025160	

Mise à jour 2024/01/15

En raison de l'évolution technique constante de nos produits, les plans, dessins, photos et caractéristiques repris dans les pages techniques sont communiqués sans engagement et peuvent être modifiés sans préavis



Thermostats de régulation



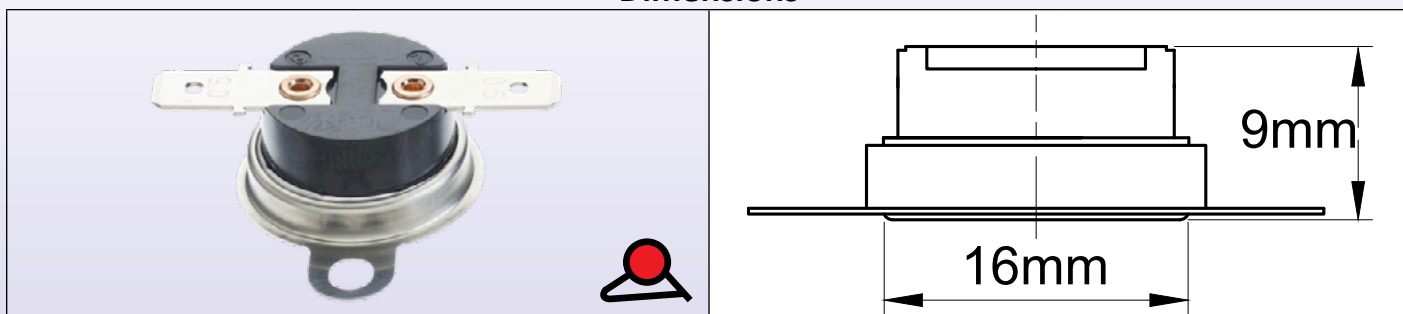
En raison de l'évolution technique constante de nos produits, les plans, dessins, photos et caractéristiques repris dans les pages techniques sont communiqués sans engagement et peuvent être modifiés sans préavis



Thermostats de régulation

Thermostat à disque 1/2" à hauteur réduite 9mm, 10A 250V, série 4911

Dimensions



Principaux modèles de brides

1 Sans bride	2 Bride mobile	3 Bride fixe plate	4 Bride fixe décalée

Principaux modèles de bornes

A Languettes 6.3 verticales	B Languettes 6.3 horizontales	C Languettes 4.8 verticales	D Languettes 4.8 horizontales
E Bornes à souder verticales, sortie radiale	F Bornes à souder horizontales	G Bornes à souder verticales, ouvertes	H Languettes 6.3 verticales vers le bas

Angle entre les bornes et la fixation de la bride

30°	45°	60°	90°

En raison de l'évolution technique constante de nos produits, les plans, dessins, photos et caractéristiques repris dans les pages techniques sont communiqués sans engagement et peuvent être modifiés sans préavis

Thermostats de régulation



Caracteristiques techniques

Boîtier : résine phénolique (céramique sur demande).

Elément sensible : disque bimétallique.

Point de consigne : Fixe réglé en usine, de -15 à +150°C, 5 à 302°F (200°C, 392°F avec corps céramique), non réglable par l'utilisateur. Tolérance standard de ±4°C à ±6°C, ±39.2°F à 42.8°F selon modèles.

Raccordement : par languettes 6.3 ou 4.8, ou bornes à souder.

Différentielle : déterminée par fabrication en usine. Valeurs standard de 10°C à 25°C, 50°F à 77°F.

Fixation : par bride ou sans bride.

Types de brides réalisables :

- Bride mobile, deux trous oblongs 3.2 × 3.5 pour vis M3, entre axe 24.5mm.
- Bride plate fixe, deux trous oblongs 3.2 × 3.5 pour vis M3, entre axe 24.5mm.
- Bride décalée fixe, deux trous oblongs 3.2 × 4.2 pour vis M3, entre axe 24mm.
- Filetage central M4 ou M5 sur demande.

Matériau des brides et coupelles : Aluminium ou inox.

Pouvoir de coupure : AC125V / 15A, AC240V / 10A

References principales (habituellement tenues en stock*)

Références	Ouverture °C / °F**	Tolérance ±°C / ±°F	Fermeture °C / °F	Tolérance ±°C / ±°F	Bride N°	Matériau bride	Cosses N°	Angle cosses-bride
4911NP03308CL6HF39	33 / 91.4	3 / 37.4	25 / 77	4 / 39.2	4	AL	B	90
4911SU04511CL6HF39	34 / 93.2	3 / 37.4	45 / 113	4 / 39.2	4	AL	B	90
4911SU04511CL6HM37	34 / 93.2	3 / 37.4	45 / 113	4 / 39.2	2	AL	B	N/A
4911NP03806CL6V037	38 / 100.4	3 / 37.4	32 / 89.6	4 / 39.2	1	AL	A	N/A
4911NP03806CCSV037	38 / 100.4	3 / 37.4	32 / 89.6	4 / 39.2	1	AL	E	N/A
4911NP03806CCSVM37	38 / 100.4	3 / 37.4	32 / 89.6	4 / 39.2	2	AL	E	N/A
4911NP04010DCSV037	40 / 104	3 / 37.4	30 / 86	4 / 39.2	1	AL	E	N/A
4911NP04010DCSVM37	40 / 104	3 / 37.4	30 / 86	4 / 39.2	2	AL	E	N/A
4911NP05010CL6HF39	50 / 122	3 / 37.4	40 / 104	4 / 39.2	4	AL	B	90
4911NP05010CL6H037	50 / 122	3 / 37.4	40 / 104	4 / 39.2	1	AL	B	N/A
4911NP05510DL6HF37	55 / 131	4 / 39.2	45 / 113	5 / 41	4	AL	B	90
4911NP06010CL6H037	60 / 140	3 / 37.4	50 / 122	4 / 39.2	1	AL	B	N/A
4911NP07010DL6H037	70 / 158	4 / 39.2	60 / 140	5 / 41	1	AL	B	N/A
4911NP07010DL6HF39	70 / 158	4 / 39.2	60 / 140	5 / 41	4	AL	B	90
4911NP07010DCSV037	70 / 158	4 / 39.2	60 / 140	5 / 41	1	AL	E	N/A
4911NP07010DCSVM37	70 / 158	4 / 39.2	60 / 140	5 / 41	2	AL	E	N/A
4911NP07510DCSV037	75 / 167	4 / 39.2	65 / 149	5 / 41	1	AL	E	N/A
4911NP07510DCSVM37	75 / 167	4 / 39.2	65 / 149	5 / 41	2	AL	E	N/A
4911NP08010DL6H037	80 / 176	3 / 37.4	70 / 158	4 / 39.2	1	AL	B	N/A
4911NP09015DCSVF39	90 / 194	4 / 39.2	75 / 167	5 / 41	4	AL	E	90
4911NP12514DL6VM37	125 / 257	5 / 41	111 / 231.8	6 / 42.8	2	AL	A	N/A
4911NP15023EL6VM37	150 / 302	6 / 42.8	141 / 285.8	7 / 44.6	2	AL	A	N/A
4910NP15514EL6VM37***	155 / 311	6 / 42.8	141 / 285.8	7 / 44.6	2	AL	A	N/A

* Produits qui sont généralement en stock chez l'un des membres de l'alliance Ultimheat.

** Températures en rouge= modèles à fermeture par élévation de température.

*** Corps céramique.

Ces thermostats peuvent recevoir de nombreux habillages, surmoulages et faisceaux de câbles, quelques exemples :

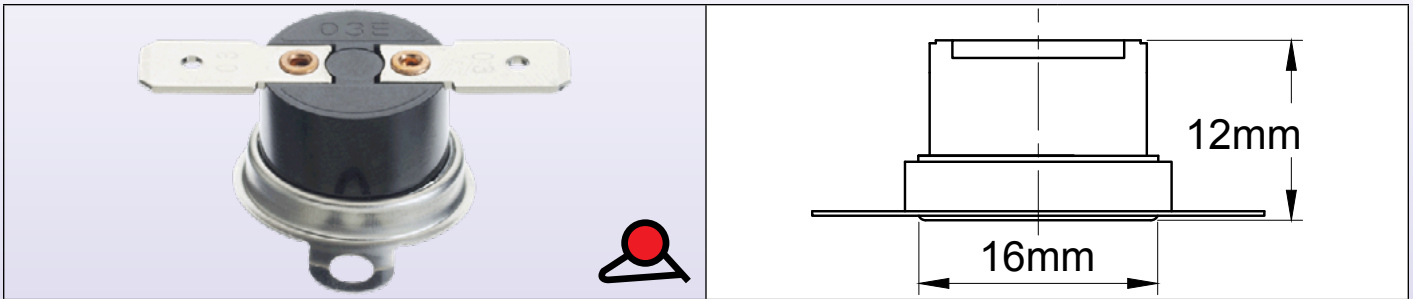
Doigt de gant cylindrique dia 18mm	Montage étanche sur tube	Montage étanche avec circuit de protection des contacts	Montage étanche, fixation M6	Montage étanche, boulon 1/2"	Montage étanche, boulon M20	Montage étanche, sortie connecteur Cnomo	Montage étanche, connecteur automobile	Fixation sur tube, avec boîtier de raccordement	Sortie câble sous capuchon souple



Thermostats de régulation

Thermostat unipolaire bimétallique à rupture brusque, disque 1/2".
Hauteur 12mm, 16A 250V. **Modèle 4903**

Dimensions



Principaux modèles de brides

1 Sans bride	2 Bride mobile	3 Bride fixe plate	4 Bride fixe décalée

Principaux modèles de bornes

A Languettes 6.3 verticales	B Languettes 6.3 horizontales	C Languettes 4.8 verticales	D Languettes 4.8 horizontales
E Bornes à souder verticales, sortie radiale	F Bornes à souder horizontales	G Bornes à souder verticales, ouvertes	H Languettes 6.3 verticales vers le bas

Angle entre les bornes et la fixation de la bride

30°	45°	60°	90°



Thermostats de régulation

Caracteristiques techniques

Boitier : Résine phénolique (céramique sur demande).

Elément sensible : Disque bimétallique.

Point de consigne : Fixe réglé en usine, de -15 à +150°, 5 à 302°F (200°C, 392°F avec corps céramique), non réglable par l'utilisateur. Tolérance standard de ±4°C à ±6°C, ±39.2°F à 42.8°F selon modèles.

Raccordement : par languettes 6.3 ou 4.8, ou bornes à souder.

Différentielle : déterminée par fabrication en usine. Valeurs standard de 10°C à 25°C, 50°F à 77°F.

Fixation : par bride ou sans bride.

Types de brides réalisables :

- Bride mobile, deux trous oblongs 3.2 × 3.5 pour vis M3, entre axe 24.5mm.
- Bride plate fixe, deux trous oblongs 3.2 × 3.5 pour vis M3, entre axe 24.5mm.
- Bride décalée fixe, deux trous oblongs 3.2 × 3.5 pour vis M3, entre axe 24.5mm.
- Filetage central M4 ou M5 sur demande.

Matière des brides et coupelles : Aluminium (AL) ou inox (SS).

Pouvoir de coupure :

UL : AC120V / 15A, AC240V / 10A.

CSA : AC 125V / 15A, AC250V / 8A.

VDE : AC 250V / 16A.

References principales (habituellement tenues en stock*)

Références	Ouverture °C / °F	Tolérance ±°C / ±°F	Fermeture °C / °F	Tolérance ±°C / ±°F	Bride N°	Matièrebride	Cosses N°	Angle cosses-bride
4903EJ00905CCSV037	10 / 50	3 / 37.4	5 / 41	4 / 39.2	1	AL	E	N / A
4903EJ00905CCSVM37	10 / 50	3 / 37.4	5 / 41	4 / 39.2	2	AL	E	N / A
4903EJ01808CL6VM37	18 / 64.4	3 / 37.4	10 / 50	4 / 39.2	2	AL	A	N / A
4903EJ04010CCSVF44	40 / 104	3 / 37.4	30 / 86	3 / 37.4	4	SS	G	45°
4903EJ04512CL6V037	45 / 113	3 / 37.4	33 / 91.4	4 / 39.2	1	AL	A	N / A
4903EJ04512CL6VM37	45 / 113	3 / 37.4	33 / 91.4	4 / 39.2	2	AL	A	N / A
4903EJ05010DL6VM39	50 / 122	4 / 39.2	40 / 104	5 / 41	2	AL	A	90°
4903EJ05010DCSVF47	50 / 122	4 / 39.2	40 / 104	3 / 37.4	1	SS	G	N / A
4903EJ05510DCSVF44	55 / 131	4 / 39.2	45 / 113	3 / 37.4	4	SS	G	45°
4903EJ06010CL6HM37	60 / 140	4 / 39.2	50 / 122	5 / 41	2	AL	B	N / A
4903EJ06010CL6VM37	60 / 140	4 / 39.2	50 / 122	5 / 41	2	AL	A	N / A
4903EJ06010DCSV037	60 / 140	4 / 39.2	50 / 122	5 / 41	1	AL	E	N / A
4903EJ06010DCSVM37	60 / 140	4 / 39.2	50 / 122	5 / 41	2	AL	E	N / A
4903EK07010CL6VM37	60 / 140	4 / 39.2	70 / 158	5 / 41	2	AL	A	N / A
4903EJ06010DCSVF34	60 / 140	4 / 39.2	50 / 122	3 / 37.4	4	AL	G	45°
4903EJ06015DCSVF34	60 / 140	4 / 39.2	45 / 113	4 / 39.2	4	AL	G	45°
4903EJ06510CL6V037	65 / 149	4 / 39.2	55 / 131	5 / 41	1	AL	A	N / A
4903EJ06510DL6VF39	65 / 149	4 / 39.2	55 / 131	5 / 41	4	AL	A	90°
4903EJ06510DCSVF47	65 / 149	4 / 39.2	55 / 131	3 / 37.4	1	SS	G	N / A
4903EJ07020DL6VM37	70 / 158	4 / 39.2	50 / 122	5 / 41	2	AL	A	N / A
4903EJ07010CL6VF37	70 / 158	4 / 39.2	60 / 140	5 / 41	4	AL	A	90°
4903EJ07010DCSVF34	70 / 158	4 / 39.2	60 / 140	3 / 37.4	4	AL	G	45°
4903EJ07510DCSVF44	75 / 167	4 / 39.2	65 / 149	3 / 37.4	4	SS	G	45°
4903EJ07510DCSVF34	75 / 167	4 / 39.2	65 / 149	3 / 37.4	4	AL	G	45°
4903EJ08016DL6HM37	80 / 176	4 / 39.2	64 / 147.2	5 / 41	2	AL	B	N / A
4903EJ08818DL6VM37	88 / 190.4	4 / 39.2	70 / 158	5 / 41	2	AL	A	N / A
4903EJ09510CCSVF44	95 / 203	3 / 37.4	85 / 185	3 / 37.4	4	SS	G	45°

* Produits qui sont généralement en stock chez l'un des membres de l'alliance Ultimheat.

** Températures en rouge= modèles à fermeture par élévation de température.

Ces thermostats peuvent recevoir de nombreux habillages, surmoulages et faisceaux de câbles, quelques exemples :

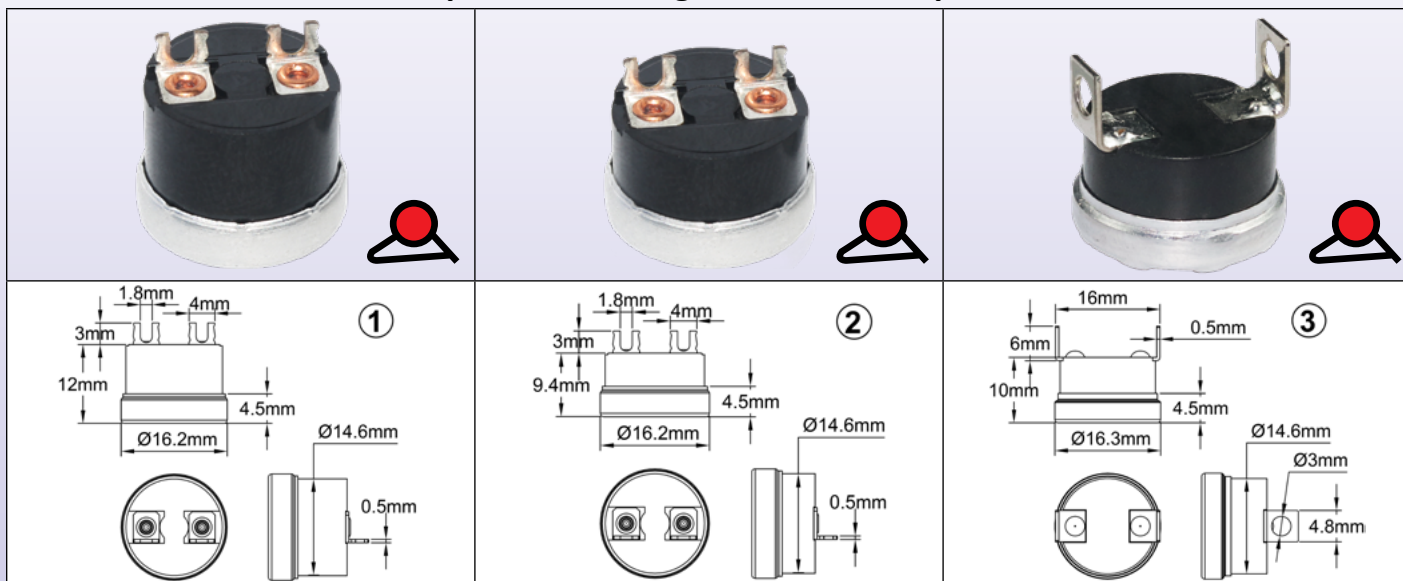
Doigt de gant cylindrique dia 18mm	Montage étanche sur tube	Montage étanche avec circuit de protection des contacts	Montage étanche sous époxy, deux thermostats avec bride unique	Montage étanche, boulon 1/2"	Montage étanche, boulon M20	Montage étanche, sortie connecteur Cnomo	Montage étanche, connecteur automobile	Fixation sur tube, avec boîtier de raccordement	Sortie câble sous capuchon souple



Thermostats de régulation

Sélection de thermostats à disque pour applications antigel ou dégivrage, nombreux modèles

Thermostats pour surmoulage résine sous capuchon silicone

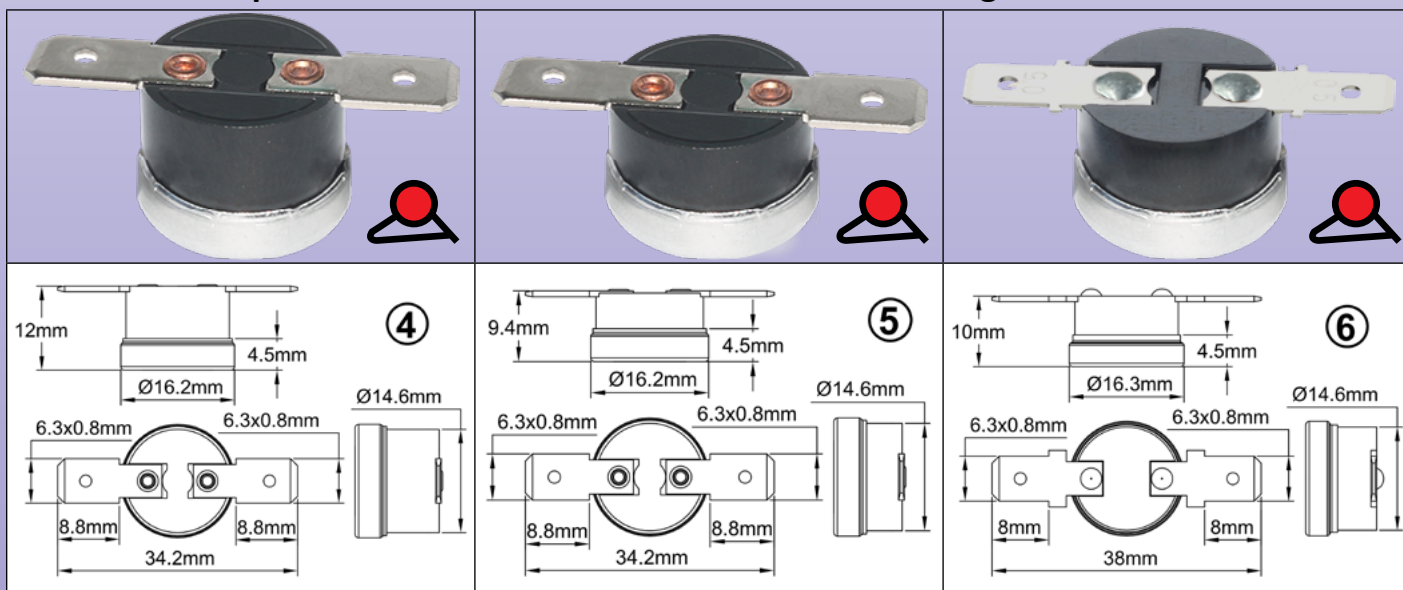


Thermostat à disque spécialement adapté pour montage en extrémité de câble, avec bornes à souder de faibles dimensions, coupelle aluminium. Supporte le remplissage silicone ou époxy. Thermostat à ouverture par élévation de température.

Références	Ouverture °C (°F)	Fermeture °C (°F)	Pouvoir de coupure (250V, res)	Modèle
4903EJ01006CUSVO	10±3(50±37.4°F)	4±3(39.2±37.4°F)	16A	1
4911NP01006CUSVO	10±3(50±37.4°F)	4±3(39.2±37.4°F)	10A	2
4993AJ00805HCSVO	8±2.5(46.4±36.5°F)	3±2.5(7.4±36.5°F)	8A *	3

Autres températures, brides ou bornes de raccordement : nous consulter

Thermostats pour raccordement en extrémité de câble sous gaine thermo-rétractable



Thermostat pour montage en extrémité de câble, sous gaine thermo-rétractable double paroi, avec languettes 6.3 horizontales permettant l'utilisation de cosses ou la soudure étain, coupelle aluminium. Thermostat à ouverture par élévation de température.

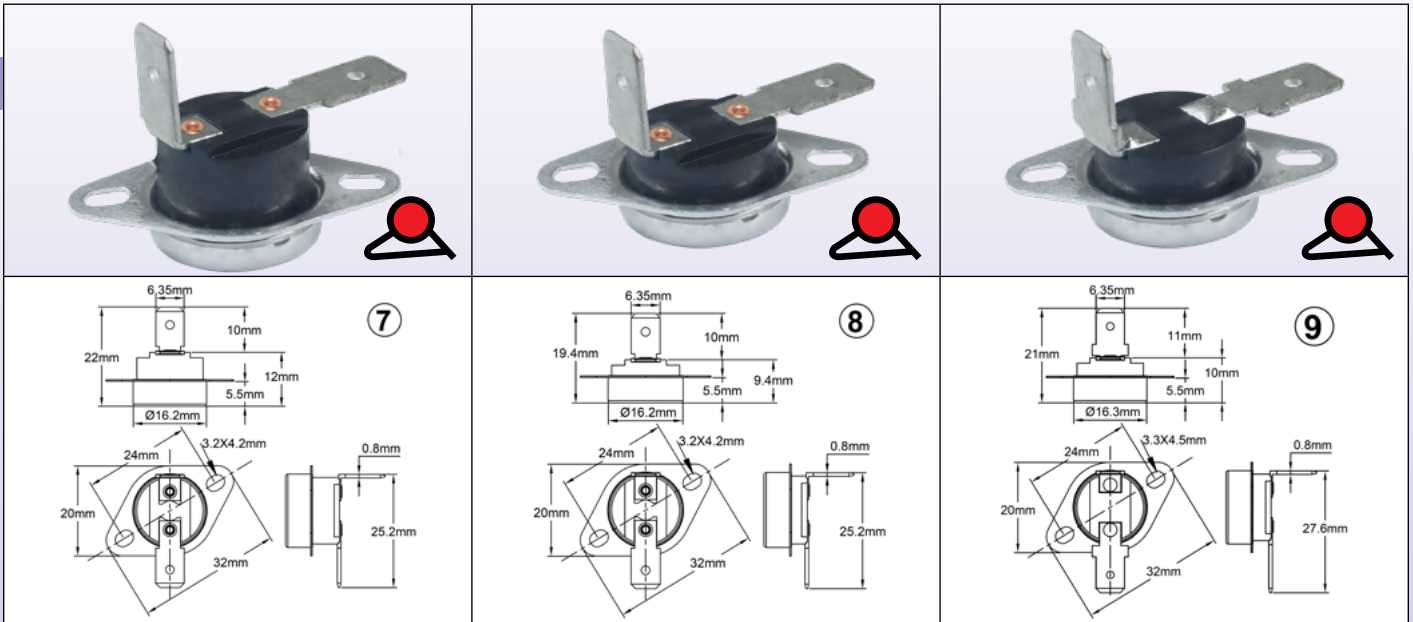
Références	Ouverture °C(°F)	Fermeture °C(°F)	Pouvoir de coupure (250V, res)	Modèle
4903EJ01006CL6H0	10±3 (50±37.4°F)	4±3 (39.2±37.4°F)	16A	4
4911NP01006CL6H0	10±3 (50±37.4°F)	4±3 (39.2±37.4°F)	10A	5
4993AZ00805HL6H0	8±3 (46.4±36.5°F)	3±2.5 (7.4±36.5°F)	8A *	6

* Autres températures, brides ou bornes de raccordement : nous consulter.



Thermostats de régulation

Thermostat antigel, montage en traversée de paroi



Thermostat à disque antigel, pour montage en traversée de paroi de coffret avec languettes 6.3, coupelle décalée en aluminium. Thermostat à ouverture par élévation de température.

Permet de positionner la partie sensible à la température du thermostat à l'extérieur du coffret, tout en conservant le raccordement électrique à l'intérieur. Perçage de la paroi : dia 16.4mm.

Références	Ouverture °C(°F)	Fermeture °C(°F)	Pouvoir de coupure (250V, res)	Modèle
4903EJ01006CL6MF	10±3 (50±37.4°F)	4±3 (39.2±7.4°F)	16A	7
4911NP01006CL6MF	10±3 (50±37.4°F)	4±3 (39.2±7.4°F)	10A	8
4993AZ01006CL6MF	8±3 (46.4±36.5°F)	3±2.5 (7.4±36.5°F)	8A *	9

Autres températures, brides ou bornes de raccordement : nous consulter.

* 8A 250V 100000 cycles, 10A 250V, 20,000 cycles.

Ces thermostats peuvent recevoir de nombreux habillages, certains développés spécialement pour les applications antigel ou dégivrage

Doigt de gant cylindrique aluminium dia 18mm	Montage étanche sur tube	Montage étanche avec circuit de protection des contacts	Montage étanche sous silicone, en fin de ligne de traçage électrique avec câble méplat	Montage étanche, sous silicone, en bout de cordon d'alimentation	Montage étanche, boulon M20 x 1.5, pour montage à la place d'un presse étoupe ISO	Montage étanche, boîtier mural	Montage étanche, boîtier plastique sortie câble	Fixation sur tube, avec boîtier de raccordement	Sortie câble sous capuchon souple silicone

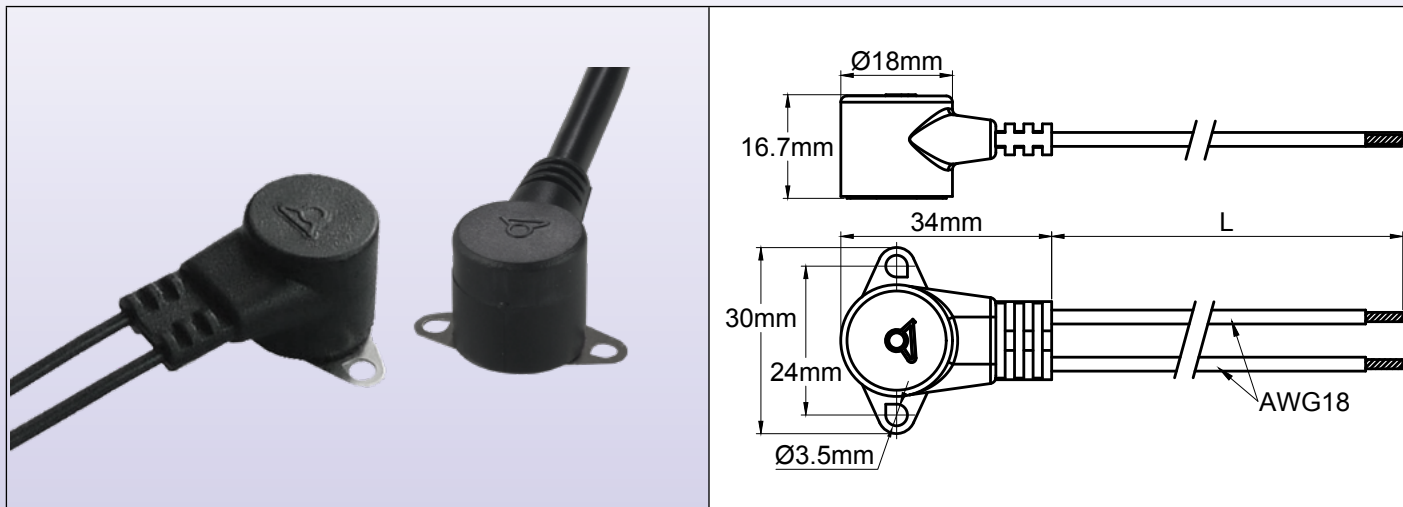


Thermostats de régulation

Surmoulage technique de thermostats

Série 49JE

Dimensions



Particularités techniques

L'ensemble est étanche, résiste au gel et à la condensation, protège le raccordement des fils électrique sur le thermostat, le boîtier du thermostat, et met fin au dégivrage lorsque la température remonte à une valeur positive. Le thermostat peut être monté sur un échangeur de température ou sur un tuyau, avec sa partie sensible placée sur celle-ci. Il peut s'y fixer par une bride ou un clip ressort. La partie sensible à la température est en acier inoxydable et n'est pas recouverte par le surmoulage, afin d'optimiser la prise de température et le temps de réponse.

Ce type d'assemblage est économique, mais demande des quantités minimales de mise en fabrication de 500 pièces. **L'étude technique de ce produit et le calcul de son prix, ne sont réalisés que sur cahier des charges client, et sont fonction des températures de déclenchement et d'enclenchement, et du type, section et longueur du cordon de raccordement.**



Thermostats de régulation

Thermostats pour régulation de surface, modèle IB

Dimensions

Axe long avec bride de fixation	Axe long sans bride	Réglage tournevis avec bride de fixation	Réglage tournevis sans bride

Caracteristiques techniques

Applications : contrôle réglable et précis de la température de surface sur des plaques chauffantes, et résistances chauffantes souples.

Dimensions du boîtier : 58.5 × 17.5 × 17.5mm (Axe et bride non compris).

Matériau : boîtier en métal et céramique.

Élément de détection de température : alliage de cuivre haute conductivité.

Bornes : 2 bornes à vis 6-32 UNC.

Réglage : axe rond dia. 6.35mm, longueur 32mm, angulation de réglage 310° ou réglage tournevis (autres longueurs d'axe, ou réglage fixe disponible sur demande).

Montage :

- Sans bride de montage en surface.
- Avec bride de montage en surface, fixation par 2 trous dia 3.4mm, entre axe 65.5mm.

Pouvoir de coupure : 1500 watts 110 / 250VAC, résistif (rupture lente).

Contact : Ouverture par l'élévation de température.

Différentielle : inférieure à 1°C.

Température ambiante maxi sur le thermostat : 300°C.

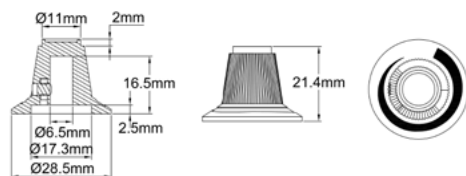
Accessoire : Manette

Agrément : Conforme à la norme UL 873 (limiteur ou régulation).

Références principales

Références	Longueur d'axe (L)	Bride	Valeur de l'étalement au maximum de l'échelle °C (°F)	Plage de température approximative entre position maxi et mini °C (°F)
IBJ2000608313001	Réglage tournevis	Non	150 (300)	160 (290)
IBJ2000608316002	Réglage tournevis	Non	315 (600)	330 (590)
IBK2000608313001	Réglage tournevis	Oui	150 (300)	160 (290)
IBK2000608316002	Réglage tournevis	Oui	315 (600)	330 (590)
IBJ2000632313001	32mm	Non	150 (300)	160 (290)
IBJ2000632315302	32mm	Non	275 (530)	330 (590)
IBJ2000632316002	32mm	Non	315 (600)	330 (590)
IBK2000632313001	32mm	Oui	150 (300)	160 (290)
IBK2000632315302	32mm	Oui	275 (530)	330 (590)
IBK2000632316002	32mm	Oui	315 (600)	330 (590)

Manette



Pour axe de 6.35mm, PPS noir, croissant blanc.
Température maxi sur la manette : 200°C / 392°F

Référence 66MB0600000010MW

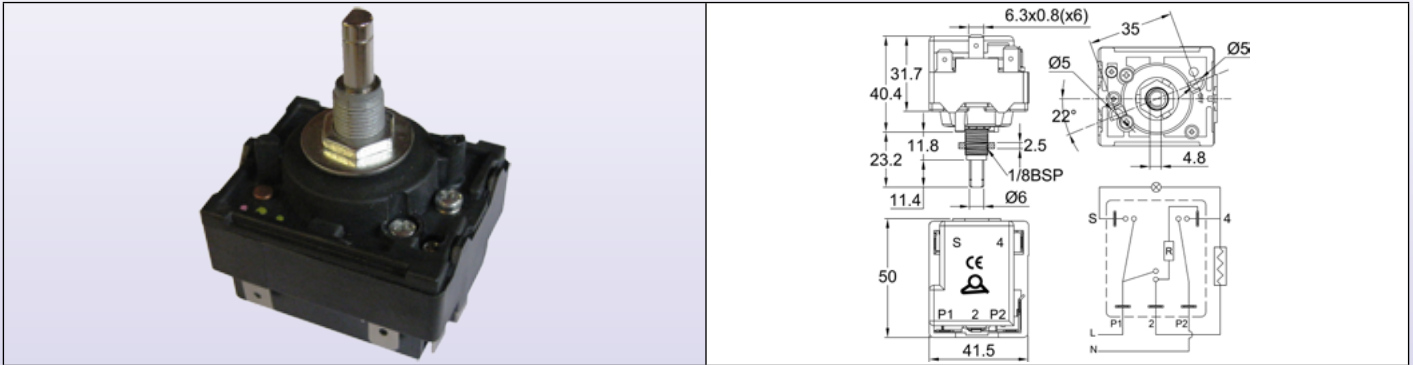
Autres manettes compatibles : voir en fin de catalogue



Thermostats de régulation

Doseurs d'énergie avec fixation par canon fileté, et axe de 6mm : série 35ER

Dimensions



Caracteristiques techniques

Applications :

Les doseurs d'énergie sont utilisés pour ajuster la puissance des résistances électriques chauffantes. Connectés entre l'alimentation électrique et l'élément chauffant, ils coupent de manière cyclique la tension de sortie, pendant des durées réglables, ce qui permet de moduler la puissance moyenne.

Dimensions du boîtier (axe non compris) : 50 × 42 × 39mm.

Matière du boîtier : PPS à haute résistance en température.

Bornes : 6.3 × 0.8mm

Réglage : par axe de 6mm avec plat de 4.8, longueur 11.4mm.

Angulation :

- Mécanique 360° avec coupure bipolaire en position 0.
- Electrique : Position mini à 75° angulaire, position maxi à 285° angulaire. Autre angulation avec maxi à 208.5° angulaire sur demande (Minimum de commande applicable).

Fixation : par canon fileté 1/8 BSPP avec plots de centrage. Fixation par 2 vis M4 entre axe 28mm sur demande (Minimum de commande applicable).

Pouvoir de coupure : 12A 250V résistif, bipolaire à ouverture et contact auxiliaire de lampe témoin. Version unipolaire, bipolaire sans lampe témoin, ou double circuit de chauffe sur demande (Minimum de commande applicable).

Ambiance maxi : 125°C / 257°F

Agrément : CE

Références

24V	35ER102TF024V
48V	35ER102TF048V
110V	35ER105TF110V
230V	35ER101TF230V
400V	35ER104TF400V

Manettes et cadrans gradués

Manette noire en polyamide, graduée mini maxi en blanc	Manette noire en polyamide, flèche blanche, pour cadran aluminium anodisé	Cadran gradué en aluminium anodisé pour manette flèche
Référence 66MD003000071	Référence 66MF006000001	Référence 66CG5001



Thermostats de régulation

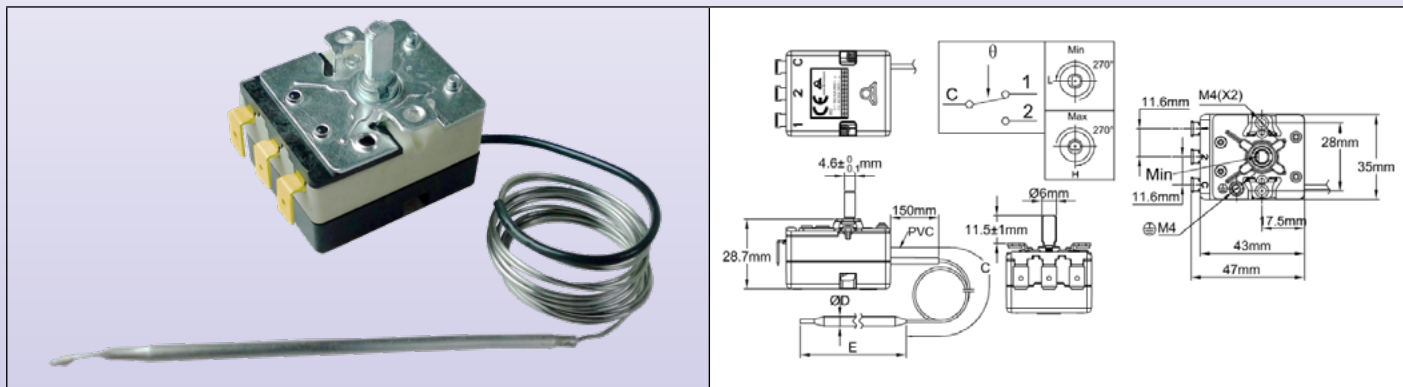
Thermostats de régulation unipolaires (Type électroménager)

Série 8G

Evolutions 2016 :

- Nouvelles plages de réglage,
- Différentielle réduite,
- Borne de mise à la terre,
- Pouvoir de coupure jusqu'à 20A 250V,
- Bornes alignées compatibles avec connecteur 3 voies.

Dimensions



Caracteristiques techniques

Dimensions du boîtier : 43 × 35 × 29mm (bornes non comprises)

Bulbe et capillaire : Acier inoxydable, avec gainage PVC du capillaire sur 150mm. Rayon de courbure mini 5mm. Le capillaire des plages au-dessus de 400°C n'est pas gainé.

Élément de mesure : Bulbe et capillaire à remplissage liquide de type hydrocarbure.

Attention : Les plages au-dessus de 400°C sont remplies avec un eutectique sodium-potassium. En cas de rupture du bulbe ou du capillaire, ce mélange est auto-inflammable à la température ambiante en présence d'eau ou d'humidité.

Bornes : Languettes 6.3 × 0.8 pliées à 90°. Languettes droites ou bornes à vis M4 possibles sur demande (Minimum de commande applicable). La disposition des bornes ainsi que leur alignement permet l'utilisation d'un connecteur (Compatible avec bornes plates ou pliées à 90°)

Réglage : par axe longueur 11.5mm, diamètre 6 avec méplat de 4.6. Autres longueurs, réglage fixe ou par tournevis sur demande.

Montage : par bride 2 trous M4 entre axe 28mm.

Mise à la terre : Taraudage M4 sur la platine de montage

Contact : Unipolaire inverseur

Pouvoir de coupure, charges résistives :

- Contact à ouverture par hausse (C-1) :

16A 250V, 50 ~60Hz : >100000 cycles,

20A 250V, 50 ~60Hz : ≥ 50000 cycles,

10A 400V, 50 ~60Hz : ≥ 50000 cycles.

- Contact à fermeture par hausse (C-2) : 6A 250V 50 ~60Hz : >100000 cycles

Pouvoir de coupure, charges inductives :

- Contact à ouverture par hausse (C-1) : 2.6A 250V 50 ~60Hz : >100000 cycles

- Contact à fermeture par hausse (C-2) : 0.6 A 250V 50 ~60Hz : >100000 cycles

Références principales

Références	Plage de température °C (°F)	Longueur du capillaire (C, mm)	Diamètre du bulbe (D, mm)	Longueur du bulbe (E, mm)	Différentielle °C (°F)	Température maxi sur le bulbe °C (°F)
8GB-35035AO60001	-35+35°C (-30+95°F)	1500	6	120±5	1.6±1°C (2.9±2°F)	60°C (140°F)
8GB-35035AA60001	-35+35°C (-30+95°F)	250	6	120±5	1.6±1°C (2.9±2°F)	60°C (140°F)
8GB-10040AO60001	-10+40°C (15-105°F)	1500	6	107±5	1.5±1°C (2.7±2°F)	70°C (158°F)
8GB-10040AA60001	-10+40°C (15-105°F)	250	6	107±5	1.5±1°C (2.7±2°F)	70°C (158°F)
8GB004040AQ30001	4-40°C (40-105°F)	250	Queue de cochon, spire dia 30mm	55±10	1±0.5°C (1.8±1°F)	70°C (158°F)
8GB004040AA80001	4-40°C (40-105°F)	250	8	85±5	1±0.5°C (1.8±1°F)	70°C (158°F)
8GB004040AO60001	4-40°C (40-105°F)	1500	6	120±5	1±0.5°C (1.8±1°F)	70°C (158°F)
8GB004040AA60001	4-40°C (40-105°F)	250	6	120±5	1±0.5°C (1.8±1°F)	70°C (158°F)



Thermostats de régulation

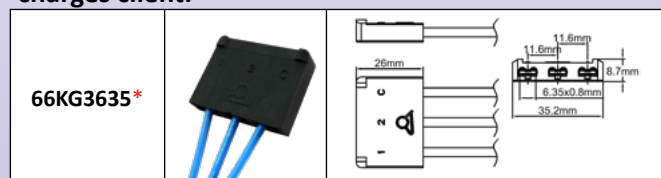
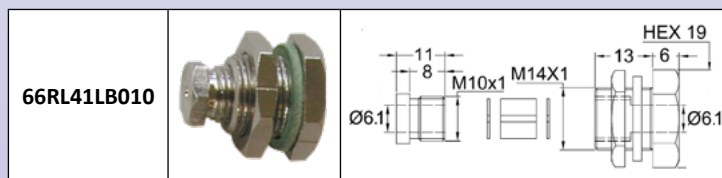
En raison de l'évolution technique constante de nos produits, les plans, dessins, photos et caractéristiques repris dans les pages techniques sont communiqués sans engagement et peuvent être modifiés sans préavis

Références	Plage de température °C (°F)	Longueur du capillaire (C, mm)	Diamètre du bulbe (D, mm)	Longueur du bulbe (E, mm)	Différentielle °C (°F)	Température maxi sur le bulbe °C (°F)
8GB000060AO60001	0-60°C (32-140°F)	1500	6	86±5	2.5±1°C (4.5±1.8°F)	80°C (176°F)
8GB000060AA80001	0-60°C (32-140°F)	250	8	63±5	2.5±1°C (4.5±1.8°F)	80°C (176°F)
8GB000090AO60001	0-90°C (32-195°F)	1500	6	98±5	2.5±1°C (4.5±1.8°F)	120°C (250°F)
8GB030090AO60001	30-90°C (85-195°F)	1500	6	98±5	2.5±1°C (4.5±1.8°F)	120°C (250°F)
8GB030090AA80001	30-90°C (85-195°F)	250	8	63±5	2.5±1°C (4.5±1.8°F)	120°C (250°F)
8GB030110AO60001	30-110°C (85-230°F)	1500	6	86±5	2.5±1°C (4.5±1.8°F)	140°C (284°F)
8GB030110AA80001	30-110°C (85-230°F)	250	8	55±5	2.5±1°C (4.5±1.8°F)	140°C (284°F)
8GB050200AO60001	50-200°C (120-390°F)	1500	6	65±5	4±2°C (7±3.6°F)	230°C (446°F)
8GB050300AO30001	50-300°C (120-570°F)	1500	3	145±5	10°C±2°C (18±3.6°F)	330°C (626°F)
8GB100400AO30001	100-400°C (210-750°F)	1500	3	93±5	10°C±2°C (18±3.6°F)	430°C (800°F)
8GB100500AE40000	100-500°C (210-930°F)	500	4	235±5	10°C±2°C (18±3.6°F)	550°C (1000°F)
8GB100500AG40000	100-500°C (210-930°F)	750	4	235±5	10°C±2°C (18±3.6°F)	550°C (1000°F)
8GB100500AN40000	100-500°C (210-930°F)	1400	4	235±5	10°C±2°C (18±3.6°F)	550°C (1000°F)

Autres plages de température possibles, nous consulter.

Raccord sur capillaire avec joint plat fibre et contre écrou M14. Joint de capillaire en silicone. Corps en laiton nickelé. Température maximale 220°C.

Connecteur 3 bornes. Peut être livré avec clips femelles non sertis et non emboîtés ou assemblés, avec fils sertis, longueur et type selon cahier des charges client.



* La référence complète en 16 caractères est créée à réception des spécifications client pour le type et la longueur des fils
 Nombreux autres accessoires existants : doigts de gants, brides, raccords : voir le catalogue N°1

Manettes et enjoliveurs courants

Graduations en °C

0-10°C	-35+35°C	-10+40°C	4-40°C	0-60°C	0-90°C
66MZ0000010502FW	66MZ006-350352FW	66MZ006-100402FW	66MZ0060040402FW	66MZ0060000602FW	66MZ0060000902FW
30-90°C	30-110°C	50-200°C	50-300°C	100-400°C	100-500°C
66MZ0060300901FW	66MZ0060301101FW	66MZ0060502001FW	66MZ0060503001FW	66MZ0061004007FW	66MZ0061005007FW

Graduations en °F

32-50°F	-30+95°F	15-105°F	40-105°F	32-140°F	32-195°F
66MZ0000010502FW	66MZ006-350352FX	66MZ006-100402FX	66MZ0060040402FX	66MZ0060000602FX	66MZ0060000902FX



Thermostats de régulation

85-195°F	85-230°F	120-390°F	120-570°F	210-750°F	210-930°F
66MZ0060300901FX	66MZ0060301101FX	66MZ0060502001FX	66MZ0060503001FX	66MZ0061004007FX	66MZ0061005007FX
Manette soft-grip, design moderne dia 41mm. Polycarbonate et élastomère	Manette à colerette, dia 50mm ABS noir	Manette taille US 2", dia 50mm. PA66 noir	Manette miniature dia 10mm. PA66 noir		
66MZ*	66MU*	66MP*	66MQ		
Enjoliveur en ABS noir ou chromé, pour manettes dia 41mm,	Enjoliveur ABS noir pour manettes dia. 50 à 51mm	Enjoliveur acier inoxydable pour manettes dia 41mm	Enjoliveur inox pour manettes dia. 50 à 51mm		
Noir : 66EN1 Chromé : 66EN3	Noir : 66EN4** Chromé : 66EN6	66EN2**	66EN5		

* La référence complète de la manette imprimée comporte 16 caractères. De nombreuses autres manettes ont été développées, voir la liste complète des manettes à la fin du catalogue N°1.

** Des versions économiques sont aussi réalisables en acier nickelé ou chromé.

En raison de l'évolution technique constante de nos produits, les plans, dessins et caractéristiques repris dans les pages techniques sont communiqués sans engagement et peuvent être modifiés sans préavis

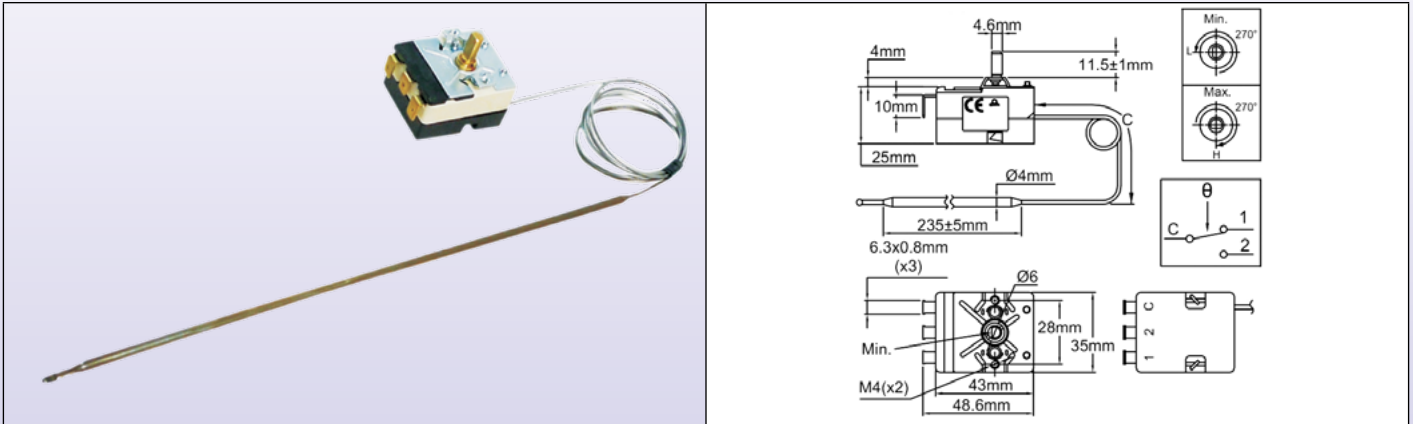


Thermostats de régulation

Thermostat à bulbe et capillaire, plage 100-500°C

Série 8GB100500

Dimensions



Applications

Ces thermostats sont destinés aux fours et étuves dont la température de fonctionnement est supérieure à 320°C, tels que les fours à pizza. Leur résistance à la température est exceptionnelle.

Caractéristiques techniques

Dimensions du boîtier : 43 × 35 × 29mm (bornes non comprises)

Bulbe et capillaire : Acier inoxydable. Rayon de courbure mini 5mm.

Élément de mesure : à remplissage par métalloïde liquide.

Bornes : languettes 6.3 × 0.8. Bornes à vis M4 réalisables sur demande.

Réglage : par axe longueur 11.5mm, diamètre 6 avec méplat de 4.6. Autres longueurs, réglage fixe ou par tournevis sur demande.

Montage : par bride 2 trous M4 entre axe 28mm

Contact : Unipolaire inverseur

Pouvoir de coupure :

- Contact à ouverture par hausse (C-1) : 16A (2.6) 250V alt.

- Contact à fermeture par hausse (C-2) : 6A (0.6) 250V alt.

Durée de vie électrique : > 100,000 cycles.

Références principales

Références	Plage de température	Longueur du capillaire (C, mm)	Diamètre du bulbe (mm)	Longueur du bulbe (mm)	Différentielle	Température maxi sur le bulbe
8GB100500AN40000	100-500°C (140+930°F)	1400	4	235	4±2°C (7±3.6°F)	550°C (1000°F)
8GB100500AG40000	100-500°C (140+930°F)	750	4	235	4±2°C (7±3.6°F)	550°C (1000°F)
8GB100500AE40000	100-500°C (140+930°F)	500	4	235	3±2°C (5.5±3.6°F)	550°C (1000°F)

Autres plages de température possibles, nous consulter.

Manettes imprimées et accessoires

Impression des manettes		Dimensions des manettes	Enjoliveurs		
100-500°C	140-930°F	PC + Santoprene	ABS noir	ABS chromé	Acier inoxydable
66MZ0061005009LW	66MZ0061005009LX	66MZ0060*****	66EN1	66EN3	66EN2

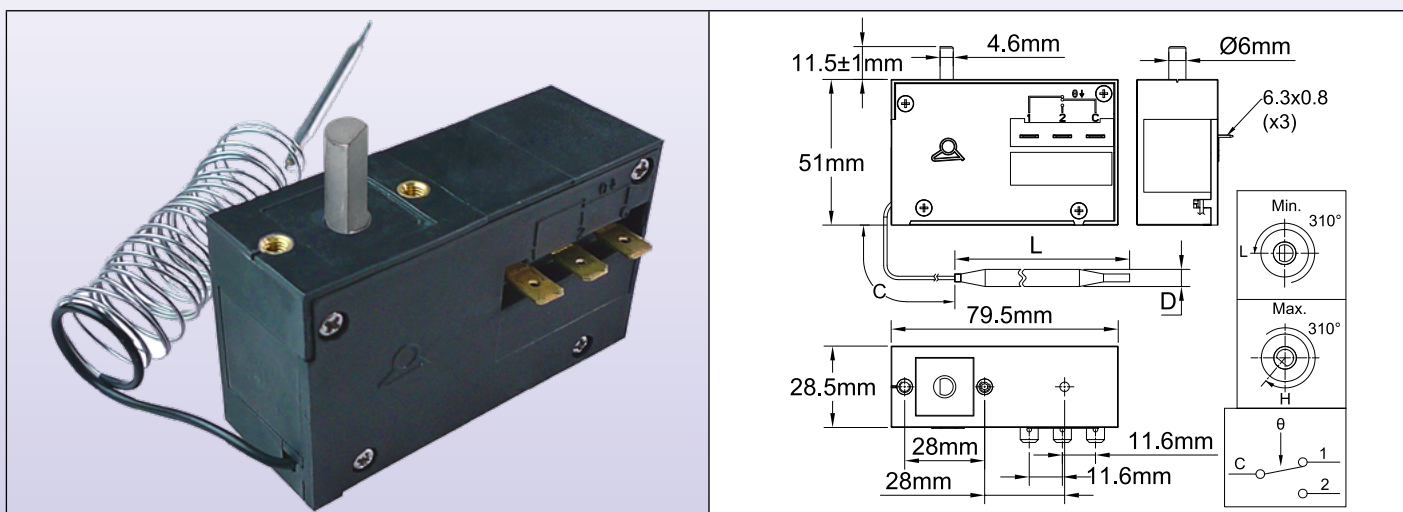


Thermostats de régulation

Thermostat de régulation unipolaire, bulbe et capillaire, montage frontal par 2 vis M4 entre axe 28mm

Série KQA et KTA

Dimensions



Dimensions du boîtier : 79.5 × 51 × 28.5mm

Bulbe et capillaire : Cuivre ou inox selon plages de température, longueur du capillaire standard 1500mm. Rayon de courbure mini 5mm.

Élément de mesure : Bulbe et capillaire à remplissage liquide.

Bornes : 3 bornes à languettes 6.3 × 0.8mm

Réglage : Par axe longueur 11.5mm diamètre 6 avec méplat de 4.6mm.

Montage : Frontal par 2 vis M4 entre axe 28mm.

Pouvoir de coupure : 16A (1/4 HP). 250VAC, 16A 400VAC (résistif.)

Contact : Inverseur à rupture brusque.

Durée de vie électrique : >100,000 cycles à l'intensité nominale.

Références principales

Références avec différentielle standard*	Plage de température (°C / °F)**	Longueur du capillaire (C, mm)	Diamètre du bulbe (D, mm)	Longueur du bulbe (L, mm)	Différentielle (°C / °F)	Température maxi sur le bulbe
KQA-250252200	-25+25°C (-15+80°F)	1500	6.4	152	3±2°C (5.5±3.6°F)	50°C (120°F)
KQA-100152200	-10+15°C (15-60°F)	1500	6.4	152	3±2°C (5.5±3.6°F)	50°C (120°F)
KQA0000502000	0-50°C (32-120°F)	1500	6.4	152	3±2°C (5.5±3.6°F)	60°C (140°F)
KQA0000705200	0-70°C (32-160°F)	1500	4.8	130	5±3°C (9±5.4°F)	160°C (320°F)
KQA0000701200	0-70°C (32-160°F)	3000	4.8	130	5±3°C (9±5.4°F)	160°C (320°F)
KQA0200905000	20-90°C (70-195°F)	1500	4.8	130	5±3°C (9±5.4°F)	160°C (320°F)
KQA0200901000	20-90°C (70-195°F)	3000	4.8	130	5±3°C (9±5.4°F)	160°C (320°F)
KQA0101505000	10-150°C (50-300°F)	1500	4.8	130	5±3°C (9±5.4°F)	160°C (320°F)
KQA0101501000	10-150°C (50-300°F)	3000	4.8	130	5±3°C (9±5.4°F)	160°C (320°F)
KQA0802000000	80-200°C (175-390°F)	1500	4	100	10±4°C (18±7°F)	320°C (610°F)
KQA0503000000	50-300°C (120-570°F)	1500	4	100	10±4°C (18±7°F)	320°C (610°F)
KQA0104507200	10-450°C (50-840°F)	1500	4.8	120	20±6°C (36±11°F)	760°C (1400°F)
KQA0104509200	10-450°C (50-840°F)	3000	4.8	120	20±6°C (36±11°F)	760°C (1400°F)
KQA0605007000	60-500°C (140-930°F)	1500	4.8	120	20±6°C (36±11°F)	760°C (1400°F)
KQA0605009000	60-500°C (140-930°F)	3000	4.8	120	20±6°C (36±11°F)	760°C (1400°F)
KQA1806007000	180-600°C (360-1110°F)	1500	4.8	120	20±6°C (36±11°F)	760°C (1400°F)
KQA1806009000	180-600°C (360-1110°F)	3000	4.8	120	20±6°C (36±11°F)	760°C (1400°F)
KQA2807007000	280-700°C (540-1290°F)	1500	3	300	20±6°C (36±11°F)	760°C (1400°F)

Nb : les bulbes et capillaires des plages supérieures à 400°C sont remplis d'un eutectique sodium potassium pouvant s'enflammer au contact de l'eau en cas de rupture.

* Modèles avec différentielle réduite d'environ 30%, remplacer KQA par KTA dans la référence (ces modèles ne sont pas utilisables sur des tensions supérieures à 250V alternatif).

** Nombreuses autres plages de température possibles sur demande.

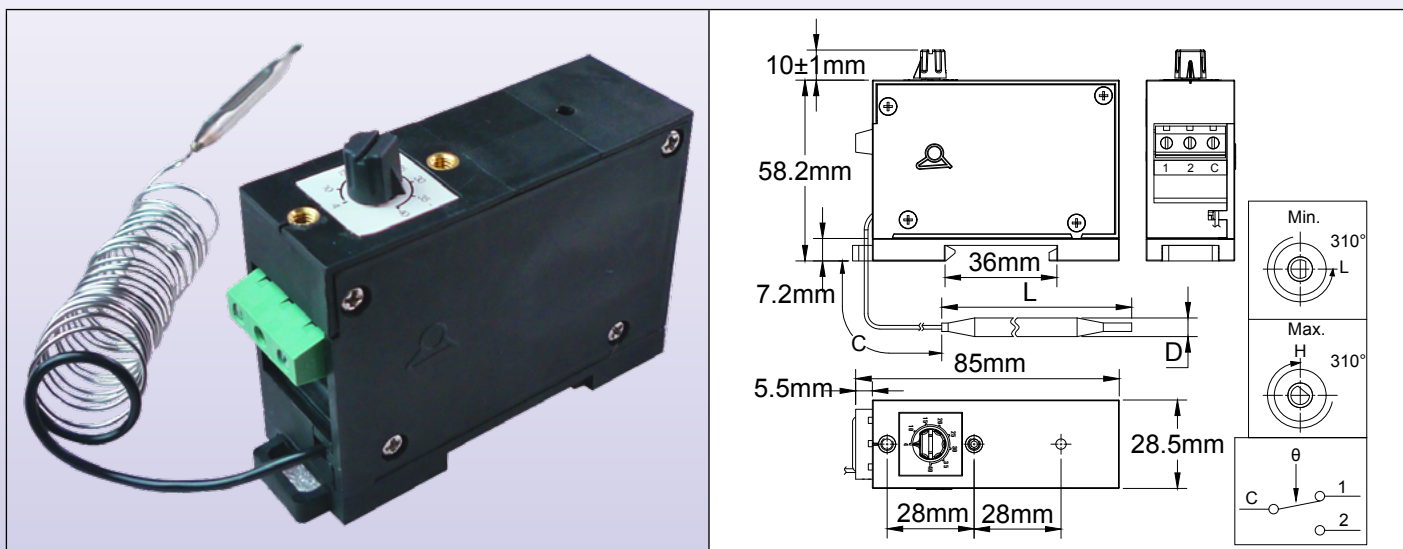


Thermostats de régulation

Thermostat de régulation unipolaire, bulbe et capillaire, montage sur rail DIN

Série KO-V

Dimensions



Caracteristiques techniques

Dimensions du boîtier : 85 × 58.2 × 28.5mm (manette non comprise).

Bulbe et capillaire : Cuivre ou inox selon plages de température, longueur du capillaire standard 1500mm. Rayon de courbure mini 5mm.

Élément de mesure : Bulbe et capillaire à remplissage liquide.

Bornes : 3 bornes à vis

Réglage : Par axe longueur 10mm diamètre 6 avec méplat de 4.6, équipé d'une manette miniature et d'un cadran gradué.

Montage : Encliquetable sur rail DIN 35mm selon EN50022.

Pouvoir de coupure : 16A (1/4 HP) 250VAC, 16A 400VAC (résistif).

Contact : Inverseur à rupture brusque.

Durée de vie électrique : >100,000 cycles à l'intensité nominale.

Références principales

Références avec différentielle standard	Plage de température (°C / °F)	Longueur du capillaire (C, mm)	Diamètre du bulbe (D, mm)	Longueur du bulbe (L, mm)	Différentielle (°C / °F)	Température maxi sur le bulbe
KOA-25025220V	-25+25°C (-15+80°F)	1500	6.4	152	3±2°C (5.5±3.6°F)	50°C (120°F)
KOA-10015220V	-10+15°C (15-60°F)	1500	6.4	152	3±2°C (5.5±3.6°F)	50°C (120°F)
KOA000050200V	0-50°C (32-120°F)	1500	6.4	152	3±2°C (5.5±3.6°F)	60°C (140°F)
KOA000070520V	0-70°C (32-160°F)	1500	4.8	130	5±3°C (9±5.4°F)	160°C (320°F)
KOA000070120V	0-70°C (32-160°F)	3000	4.8	130	5±3°C (9±5.4°F)	160°C (320°F)
KOA020090500V	20-90°C (70-195°F)	1500	4.8	130	5±3°C (9±5.4°F)	160°C (320°F)
KOA020090100V	20-90°C (70-195°F)	3000	4.8	130	5±3°C (9±5.4°F)	160°C (320°F)
KOA010150500V	10-150°C (50-300°F)	1500	4.8	130	5±3°C (9±5.4°F)	160°C (320°F)
KOA010150100V	10-150°C (50-300°F)	3000	4.8	130	5±3°C (9±5.4°F)	160°C (320°F)
KOA080200000V	80-200°C (175-390°F)	1500	4	100	10±4°C (18±7°F)	320°C (610°F)
KOA050300000V	50-300°C (120-570°F)	1500	4	100	10±4°C (18±7°F)	320°C (610°F)
KOA010450720V	10-450°C (50-840°F)	1500	4.8	120	20±6°C (36±11°F)	760°C (1400°F)
KOA010450920V	10-450°C (50-840°F)	3000	4.8	120	20±6°C (36±11°F)	760°C (1400°F)
KOA060500700V	60-500°C (140-930°F)	1500	4.8	120	20±6°C (36±11°F)	760°C (1400°F)
KOA060500900V	60-500°C (140-930°F)	3000	4.8	120	20±6°C (36±11°F)	760°C (1400°F)
KOA180600700V	180-600°C (360-1110°F)	1500	4.8	120	20±6°C (36±11°F)	760°C (1400°F)
KOA180600900V	180-600°C (360-1110°F)	3000	4.8	120	20±6°C (36±11°F)	760°C (1400°F)
KOA280700700V	280-700°C (540-1290°F)	1500	3	300	20±6°C (36±11°F)	760°C (1400°F)

Nb : les bulbes et capillaires des plages supérieures à 400°C sont remplis d'un eutectique sodium potassium pouvant s'enflammer au contact de l'eau en cas de rupture.

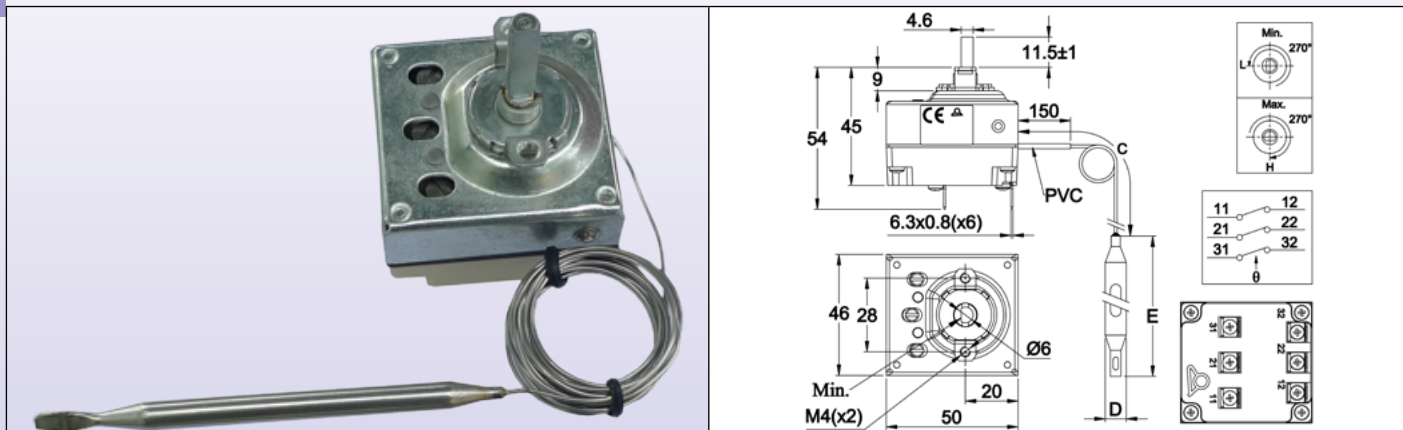


Thermostats de régulation

Thermostats de régulation tripolaires 3 × 16A

Série 8C

Dimensions



Caracteristiques techniques

Dimensions du boîtier : 46 × 50 × 45mm (bornes non comprises).

Bulbe et capillaire : acier inoxydable, longueur du capillaire 250 ou 1500mm, avec gainage pvc sur 150mm. Rayon de courbure mini 5mm.

Élément de mesure : bulbe et capillaire à remplissage liquide.

Bornes : languettes 6.3 × 0.8. Bornes à vis M4 réalisables sur demande.

Réglage : par axe diamètre 6 avec méplat de 4.6. Autres longueurs ou réglage fixe sur demande.

Montage : par bride 2 trous M4 entre axe 28mm

Pouvoir de coupure : 3 × 16A(4) 250V, 10 A 400V, alt.

Contact : NF à rupture brusque. Inverseur possible sur demande.

Références principales

Références	Plage de température (°C / °F)	Longueur du capillaire (C, mm)	Diamètre du bulbe (D, mm)	Longueur du bulbe (E, mm)	Différentielle (°C / °F)	Température maxi sur le bulbe (°C / °F)
8CB-35035AO60001	-35+35°C (-30+95°F)	1500	6	95	4±2°C / 7±3.6°F	50°C / 122°F
8CB-35035AA60001	-35+35°C (-30+95°F)	250	6	95	4±2°C / 7±3.6°F	50°C / 122°F
8CB004040AO60001	4-40°C (40-105°F)	1500	6	160	4±2°C / 7±3.6°F	50°C / 122°F
8CB004040AA60001	4-40°C (40-105°F)	250	6	160	4±2°C / 7±3.6°F	50°C / 122°F
8CB030090AO60001	30-90°C (85-195°F)	1500	6	86	6±3°C / 42.8±37.4°F	110°C / 230°F
8CB030110AO60001	30-110°C (85-230°F)	1500	6	70	6±3°C / 42.8±37.4°F	130°C / 266°F
8CB050200AO60001	50-200°C (120-390°F)	1500	6	57	13±4°C / 55.4±39.2°F	220°C / 428°F
8CB050300AO30001	50-300°C (120-570°F)	1500	3	165	15±5°C / 59±41°F	320°C / 608°F

Graduations en °C

-35+35°C	4-40°C	30-90°C	30-110°C	50-200°C	50-300°C
66MZ006-350352FW	66MZ0060040402FW	66MZ0060300901FW	66MZ0060301101FW	66MZ0060502001FW	66MZ0060503001FW

Graduations en °F

30+95°F	40-105°F	85-195°F	85-230°F	120-390°F	120-570°F
66MZ006-350352FX	66MZ0060040402FX	66MZ0060300901FX	66MZ0060301101FX	66MZ0060502001FX	66MZ0060503001FX



Thermostats de régulation

Dimensions des manettes « soft grip » et des enjoliveurs

Dimensions				
Références	66MZ.....	66EN1	66EN3	66EN2
Matière	PC + Santoprene	ABS noir	ABS chromé	Acier inoxydable

Nombreuses autres manettes existantes, voir la liste complète des manettes à la fin de ce catalogue.

En raison de l'évolution technique constante de nos produits, les plans, dessins, photos et caractéristiques repris dans les pages techniques sont communiqués sans engagement et peuvent être modifiés sans préavis

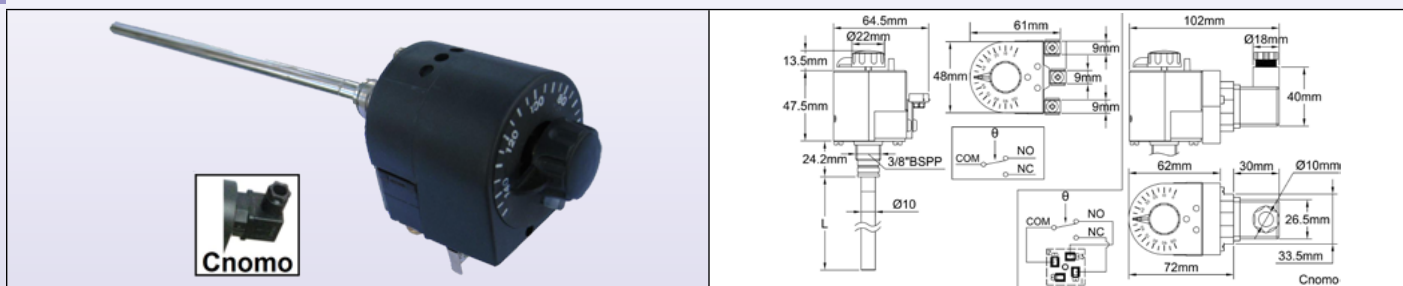


Thermostats de régulation

Thermostats à canne unipolaire 15A

Séries SR et SU

Dimensions



Caracteristiques techniques

Applications : contrôle de température d'eau et de liquides, réchauffeurs électriques, contrôle de température de réservoirs de pompes hydrauliques.

Plages de température: 0-50°C (32-122°F), 10-60 °C (50-140°F), 30-90°C (86-194°F), 0-100°C (32-212°F), 40-140°C (104-284°F), 0-150°C (32-302°F)

Dimensions du boîtier : 64 × 48 × 48mm (manette non comprise).

Matière : boîtier en PA66, canne en acier inoxydable 304.

Élément de mesure de température : canne bimétallique Invar/ acier inoxydable.

Bornier : 3 vis M4 ou M3.5.

Montage :

- *Régulation de liquide :* à l'intérieur d'un doigt de gant de diamètre intérieur >10mm, ou par le filetage 3/8" sous la tête, ou avec un raccord auxiliaire 3/8 F × 1/2M (voir accessoires).

- *Régulation de température d'air :* par bride inox mobile.

Pouvoir de coupure : 16(4)A 250/400V alternatif, 300,000 cycles. Le modèle à différentielle réduite n'est pas recommandé pour des applications en 400V.

Contact : inverseur à rupture brusque.

Température maximale sur le corps : 85°C (185°F)

Options :

- Série S3F à 3 contacts à températures fixes décalées pour centrales hydrauliques : demandez la fiche technique spécifique (TypeS3F).

- Détecteur thermovélocimétrique (détecte les changements de température rapides, utilisé en détection d'incendie et détection de chauffe à sec).

Modèle: VV, fiche technique spécifique sur demande.

- Raccordement par connecteur Cnomo.

- Autres plages de température.

- Appareil sous boîtier aluminium IP65 : voir catalogue N°2.

Accessoires : doigts de gant BSPT 1/2", raccords, brides, voir la description détaillée et les références en fin de ce catalogue.

Normes : conforme aux normes EN 60730-1 and EN 60730-2.

Références principales

Plage de réglage °C (°F)	Longueur de la canne (L, mm)	Référence avec différentielle standard*	Valeur de la différentielle °C (°F)	Référence avec différentielle réduite*	Valeur de la différentielle °C (°F)	Température maxi sur la canne °C (°F)
0-50°C (32-122°F)	450	SRA00005000450	3±1.5°C (5.4±2.7°F)	SUA00005000450	1.5±1°C (2.7±1.8°F)	70°C (158°F)
10-60°C (50-140°F)	450	SRA01006000450	3±1.5°C (5.4±2.7°F)	SUA01006000450	1.5±1°C (2.7±1.8°F)	80°C (176°F)
30-90°C (86-194°F)	380	SRA03009000380	4±2°C (7.2±3.6°F)	SUA03009000380	2±1°C (3.6±1.8°F)	110°C (230°F)
0-100°C (32-212°F)	230	SRA00010000230	6±3°C (10.8±5.4°F)	SUA00010000230	3±1.5°C (5.4±2.7°F)	130°C (266°F)
40-140°C (104-284°F)	230	SRA04014000230	6±3°C (10.8±5.4°F)	SUA04014000230	3±1.5°C (5.4±2.7°F)	170°C (338°F)
0-150°C (32-302°F)	170	SRA00015000170	8±4°C (14.4±7.2°F)	SUA00015000170	4±2°C (7.2±3.6°F)	180°C (356°F)

* Ces appareils sont aussi réalisables avec raccordement électrique par connecteur Cnomo : Remplacer le dernier caractère de la référence "0" par "1".

Montage des accessoires

Montage sur doigt de gant	Montage direct par le filetage 3/8"	Montage direct avec raccord 1/2"	Montage en veine d'air avec bride pour bossage de 14.5mm

Les accessoires de montage sont repris dans la dernière section de ce catalogue.

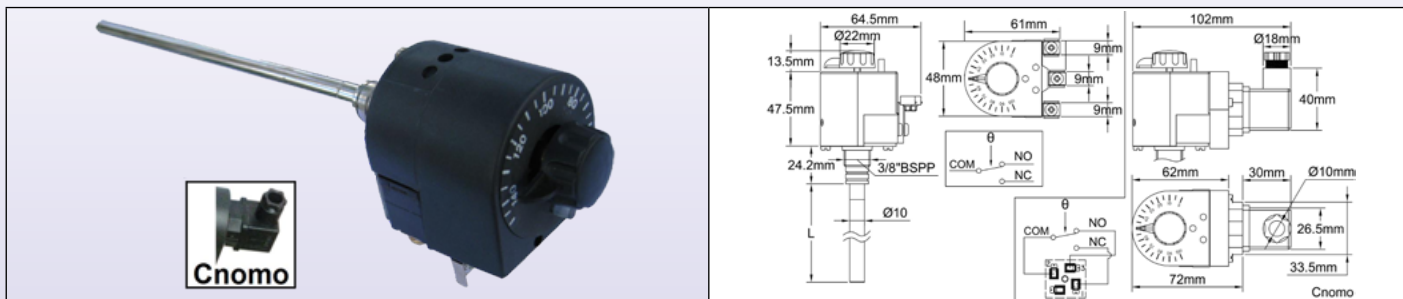


Thermostats de régulation

Thermostats à canne unipolaire 15A avec zone neutre

Séries VR et VU

Dimensions



Caracteristiques techniques

Applications: contrôle de température d'eau et de liquides, réchauffeurs électriques, contrôle de température de réservoirs de pompes hydrauliques

Plages de réglage : 0-100°C (32-212°F), 0-200°C (32-392°F), 0-300°C (32-572°F), 0-400°C (32-752°F).

Dimensions du boîtier : 64 × 48 × 48mm (manette non comprise).

Matière : boîtier en PA66, canne en acier inoxydable 304.

Élément de mesure de température : canne bimétallique Invar / acier inoxydable.

Bornier : 3 vis M4 ou M3.5.

Montage :

- **Régulation de liquide :** à l'intérieur d'un doigt de gant de diamètre intérieur >10mm, ou par le filetage 3/8" sous la tête, ou avec un raccord auxiliaire 3/8 F × 1/2M (voir accessoires).

- **Régulation de température d'air :** par bride inox mobile, avec ou sans refroidisseur.

Pouvoir de coupure : 16(4)A 250 / 400V alternatif, 300,000 cycles. Le modèle à différentielle réduite n'est pas recommandé pour des applications en 400V.

Contact : inverseurs à rupture brusque.

Température maximale sur le corps : 85°C (185°F).

Options :

- Raccordement par connecteur Cnomo.

- Autres plages de température.

- Autres longueurs de canne

- Appareil sous boîtier aluminium IP65 : voir catalogue N°2.

Accessoires : doigts de gant BSPT 1/2", raccords, brides, voir description et références en fin de ce catalogue.

Normes : conforme aux normes EN 60730-1 and EN 60730-2.

Références principales

Plage de réglage °C (°F)	Longueur de la canne (L, mm)	Référence avec différentielle standard*	Valeur de la différentielle °C (°F)	Référence avec différentielle réduite*	Valeur de la différentielle °C (°F)	Température maxi sur la canne °C (°F)
0-100°C (32-212°F)	300	VRA00010000300	6±3°C (10.8±5.4°F)	VUA00010000300	3±1.5°C (5.4±2.7°F)	130°C (266°F)
0-100°C (32-212°F)	450	VRA00010000450	6±3°C (10.8±5.4°F)	VUA00010000450	3±1.5°C (5.4±2.7°F)	130°C (266°F)
0-200°C (32-392°F)	300	VRA00020000300	12±6°C (21.6±10.8°F)	VUA00020000300	6±3°C (10.8±5.4°F)	230°C (446°F)
0-300°C (32-572°F)	300	VRA00030000300	18±9°C (32.4±16.2°F)	VUA00030000300	9±4.5°C (16.2±8.1°F)	350°C (662°F)
0-400°C (32-752°F)	450	VRA00040000450	24±12°C (43.2±21.6°F)	VUA00040000450	12±6°C (21.6±10.8°F)	450°C (842°F)
0-150°C (32-302°F)	170	SRA00015000170	8±4°C (14.4±7.2°F)	SUA00015000170	4±2°C (7.2±3.6°F)	180°C (356°F)

* Ces appareils sont aussi réalisables avec raccordement électrique par connecteur Cnomo : Remplacer le dernier caractère de la référence "0" par "1"

Montage des accessoires

Montage sur doigt de gant	Montage direct par le filetage 3/8"	Montage direct avec raccord 1/2"
Montage en veine d'air avec bride pour bossage de 14.5mm	Montage en veine d'air avec bride pour bossage de 14.5mm et refroidisseur	Montage en veine d'air avec bride 1/2" et refroidisseur

Les accessoires de montage sont repris dans la dernière section de ce catalogue.

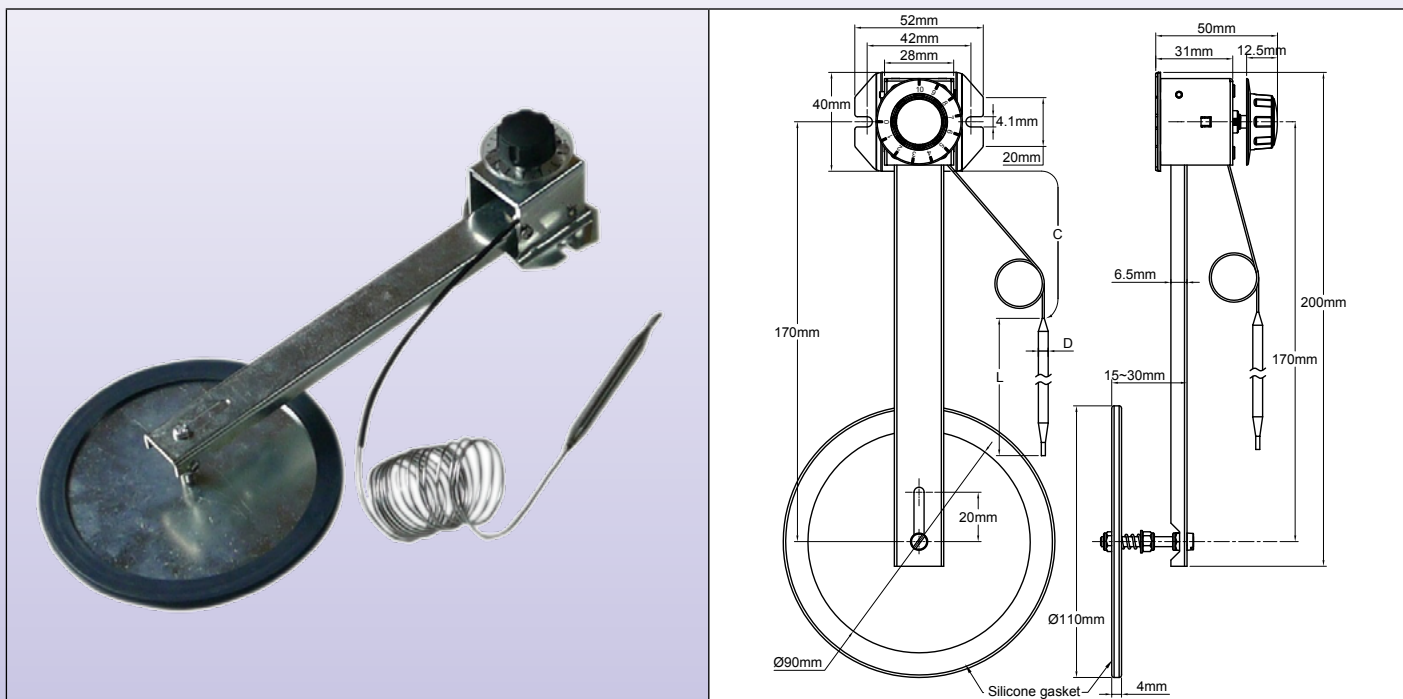
Thermostats de régulation



Thermostat à action mécanique pour poêles à bois et autres combustibles solides

Série WQD

Dimensions



Applications

Ce thermostat est un appareil de contrôle automatique des appareils de chauffage tels que poêles fourneaux et chaudières utilisant des combustibles solides : bois, pellets, charbon ou anthracite. Son action modulante permet une économie de la consommation de combustible.

Caractéristiques techniques

Principe de fonctionnement : Cet appareil contrôle la combustion par réglage de l'entrée d'air primaire. Un clapet plat situé à l'extrémité du bras de commande se déplace par rapport à l'orifice d'admission d'air en réponse à des variations de température mesurées au niveau du bulbe.

Ce clapet est actionné par l'expansion du liquide situé dans le bulbe, transmise par le capillaire, et qui déplace un diaphragme situé dans le corps.

Corps : Acier zingué

Axe de réglage : Dia. 6mm, avec méplat de 4.8mm, rotation angulaire 270°. Une rotation de la manette de 270° provoque un déplacement du clapet de 12.5mm (avec un levier de 170mm).

Fixation : Par la platine arrière, avec 2 vis dia 4mm, distance 42 à 48mm (Montage frontal par 2 vis M4, distance 28mm disponible sur demande).

Plages de température :

- Contrôle de température ambiante : 4 / 40°C (40 / 105°F). Déplacement du clapet avec un levier de 170mm entre 4 et 40°C : 12.5mm.

- Contrôle de température d'eau : 30 / 90°C (85 / 195°F) Déplacement du clapet avec un levier de 170mm entre 30 et 90°C : 9.5mm.

- Contrôle de température de fumées : 50 / 300°C (120 / 570°F) Déplacement du clapet avec un levier de 170mm entre 50 et 300°C : 9.5mm.

Autres plages de température et déplacement sur demande (Minimum de mise en fabrication applicable).

Clapet : Les clapets sont disponibles sous forme circulaire dia. 80mm et dia. 120mm. (formes rectangulaires sur demande). Ils sont montés sur ressort pour permettre leur auto-alignement en position fermée.

La position du clapet sur le levier peut être réglée de 150 à 170mm.

Les clapets sont équipés d'un joint en silicone résistant à la température. La longueur du levier et le diamètre du clapet peuvent être faits sur demande en fonction de l'application. (Minimum de mise en fabrication applicable)

Dimensions des éléments de mesure :

Bulbe et capillaire en acier inoxydable.

Diamètre standard des bulbes : 3.6 ou 8mm, variable selon les plages.

Longueurs standards du capillaire : 300mm ou 1500mm.

Thermostats de régulation



Références principales avec levier de 170mm

Diamètre de clapet	Longueur de capillaire	Plages de réglage (°C)			
		4-40 (bulbe dia 6mm)	4-40 (bulbe dia 8mm)	30-90 (bulbe dia 6mm)	50-300 (bulbe dia 3mm)
80mm	300mm	WQD0440AC60080G0	WQD0440AC80080G0	WQD3090AC60080G0	WQD50C0AC30080G0
80mm	1500mm	WQD0440AO60080G0	WQD0440AO80080G0	WQD3090AO60080G0	WQD50C0AO30080G0
120mm	300mm	WQD0440AC600C0G0	WQD0440AC800C0G0	WQD3090AC600C0G0	WQD50C0AC300C0G0
120mm	1500mm	WQD0440AO600C0G0	WQD0440AO800C0G0	WQD3090AO600C0G0	WQD50C0AO300C0G0

Manettes graduées

	4-40°C	30-90°C	50-300°C
	66MM0060040402FB	66MM0060300901FB	66MM0060503001FB
0-10°F	40-104°F	5-195°F	120-570°F
66MM006000102FB	66MM0060040402FY	66MM0060300901FY	66MM0060503001FY

De nombreuses autres manettes graduées sont possibles, voir notre catalogue N°1.



En raison de l'évolution technique constante de nos produits, les plans, dessins, photos et caractéristiques repris dans les pages techniques sont communiqués sans engagement et peuvent être modifiés sans préavis



Thermostats électroniques



En raison de l'évolution technique constante de nos produits, les plans, dessins, photos et caractéristiques repris dans les pages techniques sont communiqués sans engagement et peuvent être modifiés sans préavis

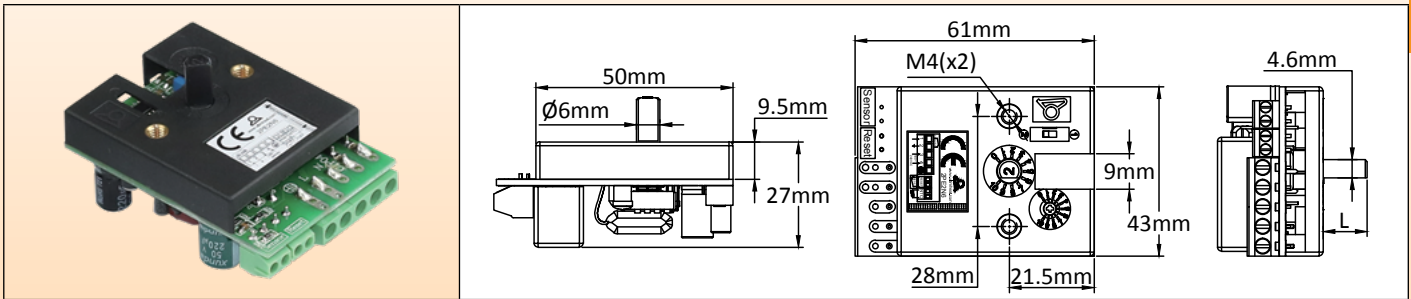


Thermostats électroniques

Thermostats électroniques aveugles, 16A

Série 2PE2N6

Dimensions



Main applications

Ce thermostat électronique permet une régulation à distance des éléments chauffants flexibles. Il se monte par deux vis M4 dans le même entre axe de 28mm que les thermostats à bulbe et capillaire. Il utilise un axe de 6mm avec plat de 4.6mm, et sa rotation est de 230° angulaire. Son pouvoir de coupure est de 16 A 230V comme les thermostats mécaniques. **Cette disposition est économique et particulièrement intéressante pour les appareils de grande cuisine.**

Caractéristiques principales

Action : Tout ou rien.

Encombrement : 60 × 43 × 23mm.

Capteur : Thermistance NTC 10Kohms @25°C, B(25-50)= 3380.

Plages de réglage : 20-125°C (68-260°F).

Différentielle : Réglable par potentiomètre situé sur la face avant, de 0.5 à 5.5°C (0.9 à 10°F)

Précision : +/-1% de la plage (Précision du capteur NTC non comprise).

Tension d'alimentation : 180 à 240V, 50 ou 60Hz.

Sortie relais : 16A 250V résistif, 100,000 cycles.

Action du relais : ouverture par élévation de température.

Ambiance : -20+50°C, 10 à 85% humidité relative.

Consommation : < 2W.

Raccordement :

- Alimentation et contact du relais : sur bornier à vis 2.5mm²

- Capteur de température : sur bornier à vis 1.5mm²

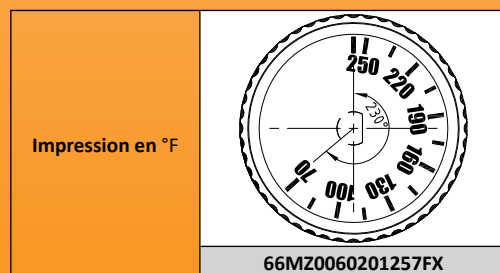
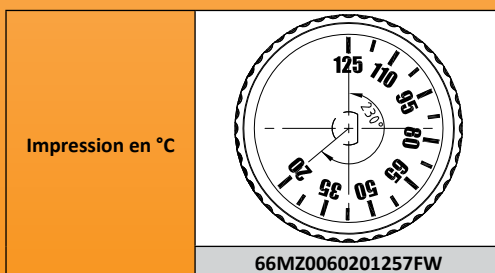
Axe de réglage : l'appareil est livré en standard avec un axe de réglage dia 6mm, plat de 4.6mm, longueur 11mm, assemblé, en un kit comportant un axe de 15mm, un axe de 28mm et un axe de réglage par tournevis, non assemblés.

Options : Nombreuses autres plages de température. Existe aussi avec réarmement manuel (Demandez la fiche technique complète)

	<ol style="list-style-type: none"> 1 : Capot 2 : Circuit imprimé 3 : Rondelle élastique 4 : Axe pour réglage par tournevis 5 : Axe de 11mm monté en standard 6 : Axe de 15mm 7 : Axe de 28mm 8 : Palier d'axe de réglage 9 : Entretoise isolante 10 : Vis de maintien du capot (à dévisser pour procéder au changement d'axe) 	<p>Conformité aux normes : Certificat CE émis par TÜV pour la conformité CEM (compatibilité électromagnétique) et Directive basse tension (LVD), selon les normes suivantes</p> <p>EN55014-1 : 2006+A1+A2; EN55014-2 : 1997+A1+A2; EN61000-3-2 : 2014; EN61000-3-3 : 2013; EN60730-1 : 2011; EN60730-2-9 : 2010, et certificat de conformité ROHS.</p>
Référence : 2PE2N6		

Références des manettes graduées

(A commander séparément, non incluses dans le thermostat électronique)



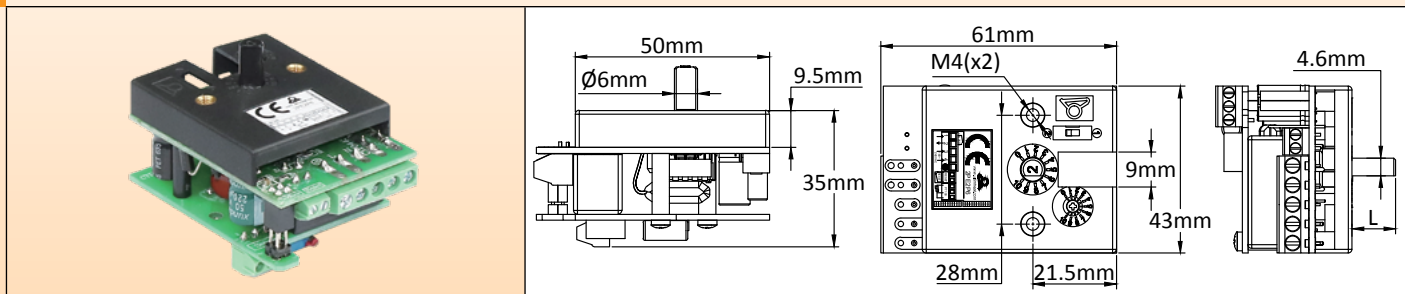


Thermostats électroniques

Thermostat électronique, réglage par manette, sonde à distance, capteur de température Pt100

Série 2PE2P6

Dimensions



Main applications

Ce thermostat électronique permet une régulation à distance des éléments chauffants flexibles. Il se monte par deux vis M4 dans le même entre axe de 28mm que les thermostats à bulbe et capillaire. Il utilise un axe de 6mm avec plat de 4.6mm, et sa rotation est de 230° angulaire. Son pouvoir de coupure est de 16 A 230V comme les thermostats mécaniques. **Cette disposition est économique et particulièrement intéressante pour les appareils de grande cuisine.**

Caractéristiques principales

Action : Tout ou rien.

Encombrement : 61 × 43 × 35mm.

Capteur : Pt100

Plages de réglage : 50-200°C (120-390°F)

Différentielle : Réglable par potentiomètre situé sur la face avant, de 0.5 à 5.5°C (0.9 à 10°F)

Précision : +/-1% de la plage (Précision du capteur NTC non comprise).

Tension d'alimentation : 180 à 240V, 50 ou 60Hz.

Sortie relais : 16A 250V résistif, 100,000 cycles.

Action du relais : ouverture par élévation de température.

Ambiance : -20+50°C, 10 à 85% humidité relative.

Consommation : <2W.

Raccordement :

- Alimentation et contact du relais : sur bornier à vis 2.5mm²

- Capteur de température : sur bornier à vis 1.5mm²

Axe de réglage : l'appareil est livré en standard avec un axe de réglage dia 6mm, plat de 4.6mm, longueur 11mm, assemblé, en un kit comportant un axe de 15mm, un axe de 28mm et un axe de réglage par tournevis, non assemblés.

Options : Nombreuses autres plages de température. Existe aussi avec réarmement manuel (Demandez la fiche technique complète)

	<ol style="list-style-type: none"> 1 : Capot 2 : Circuit imprimé principal 3 : Rondelle élastique 4 : Axe pour réglage par tournevis 5 : Axe de 11mm monté en standard 6 : Axe de 15mm 7 : Axe de 28mm 8 : Palier d'axe de réglage 9 : Entretoise isolante 10 : Vis de maintien du capot (à dévisser pour procéder au changement d'axe) 11 : Carte électronique auxiliaire entrée Pt100 	<p>Conformité aux normes : Certificat CE émis par TÜV pour la conformité CEM (compatibilité électromagnétique) et Directive basse tension (LVD), selon les normes suivantes EN55014-1 : 2006+A1+A2; EN55014-2 : 1997+A1+A2; EN61000-3-2 : 2014; EN61000-3-3 : 2013; EN60730-1 : 2011; EN60730-2-9 : 2010, et certificat de conformité ROHS.</p>
Référence : 2PE2P6		

Références des manettes graduées et des enjoliveurs (A commander séparément, non inclus dans le thermostat électronique)

Impression en °C	Impression en °F	Enjoliveur ABS noir	Enjoliveur ABS chromé
66MZ0060502001FW	66MZ0060502001FX	66EN1	66EN3

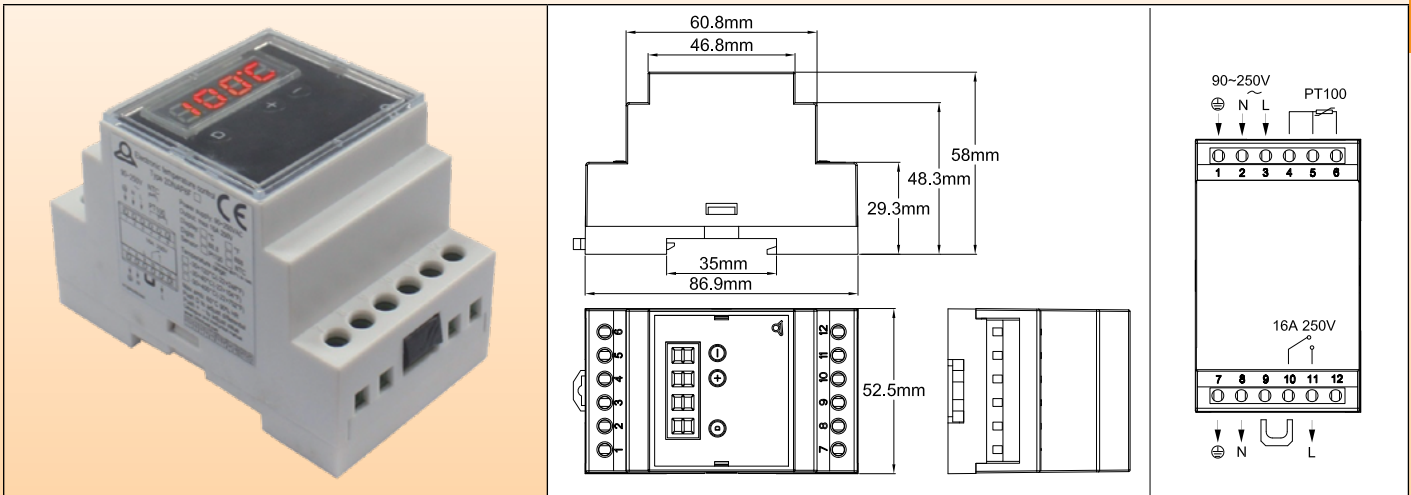


Thermostats électroniques

Thermostat digital montage sur rail Din, 16A

Série 2DNAP6

Dimensions



Applications

Ce régulateur électronique, conçu pour l'utilisation la plus simple et la plus instinctive, est destiné à être intégré dans des coffrets équipés de rail DIN. Il peut être facilement utilisé par des opérateurs sans formation spécifique. Il a une action tout ou rien avec différentielle réglable.

L'utilisateur a la possibilité de régler le point de consigne et la valeur de la différentielle.

Il est aussi possible de paramétrer sur site, la température maximale qui sera réglable par l'utilisateur final.

Caractéristiques principales

Dimensions : 86.9 × 58 × 52.5mm

Affichage : LED, 3+1 digit. Le 4ème digit affiche °C ou °F

Réglage du point de consigne : En fonctionnement normal, l'afficheur en permanence de la température mesurée.

Appuyer sur un des boutons "+" ou "-" provoque le basculement de l'affichage de la température mesurée à la température du point de consigne, qui peut alors être modifiée avec "+" ou "-". Ne rien faire pendant 5 secondes provoque l'enregistrement de la valeur du point de consigne affiché et le retour à l'affichage de la température mesurée.

Différentielle : En fonctionnement normal, l'afficheur en permanence de la température mesurée.

Appuyer sur le bouton "D" provoque le basculement de l'affichage de la température mesurée à la valeur de la différentielle, qui peut alors être modifiée avec les boutons "+" et "-". Appuyer de nouveau sur "D" ou ne rien faire pendant 5 secondes provoque l'enregistrement de la valeur de la différentielle et le retour à l'affichage de la température mesurée.

Action : Tout ou rien

Capteur : Pt100 (2 ou 3 fils) ou NTC 10Kohms @25°C, B= 3380 (2 fils).

Précision : +/-1% de la plage

Plages de température :

-30+120°C (-20+250°F), affichage au degré

-30+200°C (-20+390°F), affichage au degré

Tension d'alimentation : 90 à 240V, 50 ou 60Hz

Sortie relais : 16A 250V résistif, 100,000 cycles. Un voyant LED indique la position du relais de sortie

Réglage de la valeur maximale du point de consigne : Il est possible de régler la valeur maximale à laquelle l'utilisateur final peut avoir accès en poussant sur le bouton "D" pendant plus de 10 secondes. L'affichage passera en valeur maximale du point de consigne, qu'il est alors possible d'ajuster avec les touches "+" et "-". L'enregistrement est fait en poussant "D" de nouveau, ou automatiquement si aucun bouton n'est poussé pendant 5 secondes.

Ambiance : -20+60°C, 10 à 90% humidité relative

Consommation : <4W

Sécurité positive :

- S'il n'y a pas d'alimentation en tension, le contact du relais de sortie passe en position ouverte
- Si le capteur de température Pt100 ou NTC n'est pas raccordé correctement ou est coupé, l'affichage indique EEE
- Si la température mesurée est supérieure au maximum de la plage sélectionnée, l'affichage indique HHH
- Si la température mesurée est inférieure à 30.0°C or -20.0°F l'affichage indique LLL.

Raccordement :

- Alimentation puissance : Neutre, phase et terre sur 3 bornes à vis 2.5mm²
- Sortie puissance : Neutre, phase et terre sur 3 bornes à vis 2.5mm²

Thermostats électroniques



- Capteur de température : sur 3 bornes à vis 2.5mm²

Il est possible par enlèvement d'un shunt, de rendre le contact du relais de puissance libre de potentiel pour les applications demandant un circuit séparé, ou pour intercaler une minuterie ou un autre système externe.

Conformité aux normes : Directive basse tension, CEM (compatibilité électromagnétique), Certificat CE par TUV. ROHS and Reach.

Références principales

Références	Plage de température	Capteur	Affichage
2DNAP6FA	-30+120°C	NTC	°C
2DNAP6FB	-20+250°F	NTC	°F
2DNAP6FI	-30+200°C*	Pt100	°C
2DNAP6FJ	-20+390°F*	Pt100	°F

* Il est possible de déverrouiller cette température maximale de réglage jusqu'à 400°C (750°F)

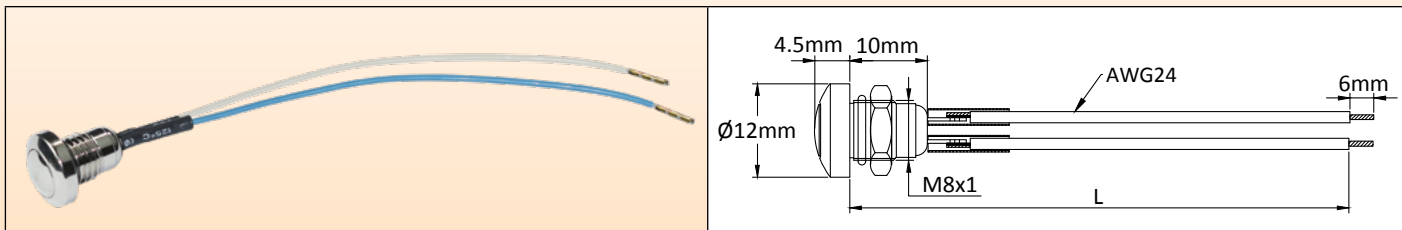


Thermostats électroniques

Accessoires pour 2PE2N6 et 2PE2P6

(A commander séparément, non inclus dans le thermostat électronique)

Interrupteur pour réarmement manuel



Interrupteur câblé pour réarmement manuel. Se monte dans un perçage de 8mm. Longueur des fils 100mm. Autres longueurs sur demande.

Référence	2PMR100
-----------	---------

Manettes soft grip 66MZ graduées Impression en °C

-35+35°C	0-10°C	4-40°C	30-90°C	30-110°C
66MZ006-350357FW	66MZ0060000107FW	66MZ0060040407FW	66MZ0060300901FW	66MZ0060301101FW
20-125°C	50-200°C	50-300°C	100-400°C	100-500°C
66MZ0060201257FW	66MZ0060502001FW	66MZ0060503001FW	66MZ0061004007FW	66MZ0061005007FW

Impression en °F

-31+95°F	32-50°F	39-104°F	86-194°F	86-230°F
66MZ006-350357FX	66MZ0060000107FX	66MZ0060040407FX	66MZ0060300901FX	66MZ006031101FX
68-257°F	122-392°F	122-512°F	210-750°F	210-930°F
66MZ0060201257FX	66MZ0060502001FX	66MZ0060503001FX	66MZ0061004007FX	66MZ0061005007FX

Thermostats électroniques



Manettes et enjoliveurs

Dimensions				
	Références	66MZ.....	66EN1	66EN3
Matière	PC + Santoprene	ABS noir	ABS chrome	Acier inoxydable

Nombreuses autres manettes existantes, voir la dernière section du catalogue 1

Capteurs de température standards

Thermistance NTC	Pt100 3 fils 200°C	Pt100 3 fils 400°C
<p>Valeur : 10Kohms @25°C, B= 3380 Précision : +/-1% sur R25 et +/-1% sur B Plage de température : -20°C+120°C Tube de protection : Cuivre nickelé 6 x 30mm Câble : 2 x AWG24, Isolé FEP + silicone, dia 3.3mm, longueur standard 2m. Le caractère 10 de la référence donne la longueur L en mètres du câble de la sonde (2=2m, 3=3m, 4= 4m)</p>	<p>Précision : Classe B, ±0.3°C à 0°C. (±0.12 Ω à 0°C). Tube de protection : Inox 304 dia 5mm x 30mm Plage de température : -50°C, +200°C Câble : 3 x AWG24, isolation FEP+ tresse + FEP, T 200°C, dia 3mm, longueur standard 2m. Le caractère 10 de la référence donne la longueur L en mètres du câble de la sonde (2=2m, 3=3m, 4= 4m)</p>	<p>Précision : Classe B, ±0.3°C à 0°C. (±0.12 Ω à 0°C). Tube de protection : Inox 304 dia 4mm x 500mm Plage de température de la sonde : -50°C, +400°C Câble : 3 x AWG24, isolation FEP+ tresse + FEP, T 200°C, dia 2.7mm, longueur standard 2m. Le caractère 10 de la référence donne la longueur L en mètres du câble de la sonde (2=2m, 3=3m, 4= 4m)</p>
Référence : TNR60030C20001F6	Référence : TSR50030I2000BK6	Référence : TSS40500I2000BK6



Limiteurs à réarmement manuel et fusibles thermiques



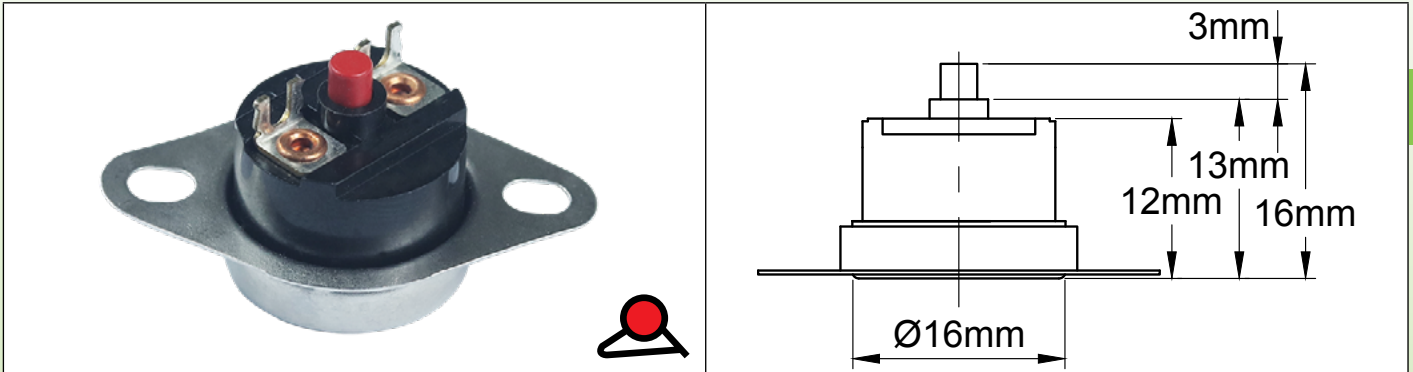
En raison de l'évolution technique constante de nos produits, les plans, dessins, photos et caractéristiques repris dans les pages techniques sont communiqués sans engagement et peuvent être modifiés sans préavis



Limiteurs à réarmement manuel et fusibles thermiques

Thermostat unipolaire bimétallique à rupture brusque, réarmement manuel, disque 1/2". 16A 250V, **Modèle 4R05**

Dimensions



Caracteristiques techniques

Boitier : Résine phénolique (céramique en option)

Élément sensible : Disque bimétallique

Point de consigne : Fixe réglé en usine, à ouverture par élévation de température de 30°C à +150°C (86 à 302°F), non réglable par l'utilisateur. Tolérance standard de ±4°C à ±6°C (±39.2 à ±42.8°F) selon modèles

Raccordement : par languettes 6.3 ou 4.8, ou bornes à souder

Différentielle : Réarmement manuel

Fixation : par bride ou sans bride

Types de brides réalisables :

- Bride mobile, deux trous oblongs 3.2 × 3.5 pour vis M3, entre axe 24.5mm
- Bride plate fixe, deux trous oblongs 3.2 × 3.5 pour vis M3, entre axe 24.5mm
- Bride décalée fixe, deux trous oblongs 3.2 × 4.2 pour vis M3, entre axe 24mm
- Filetage central M4 ou M5 sur demande

Matière des brides et coupelles :

Aluminium (AL) ou inox (SS)

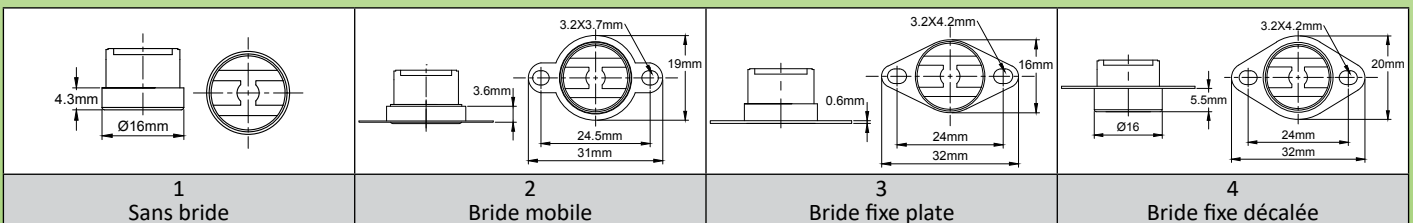
Pouvoir de coupure :

UL : AC120V/15A, AC240V/10A

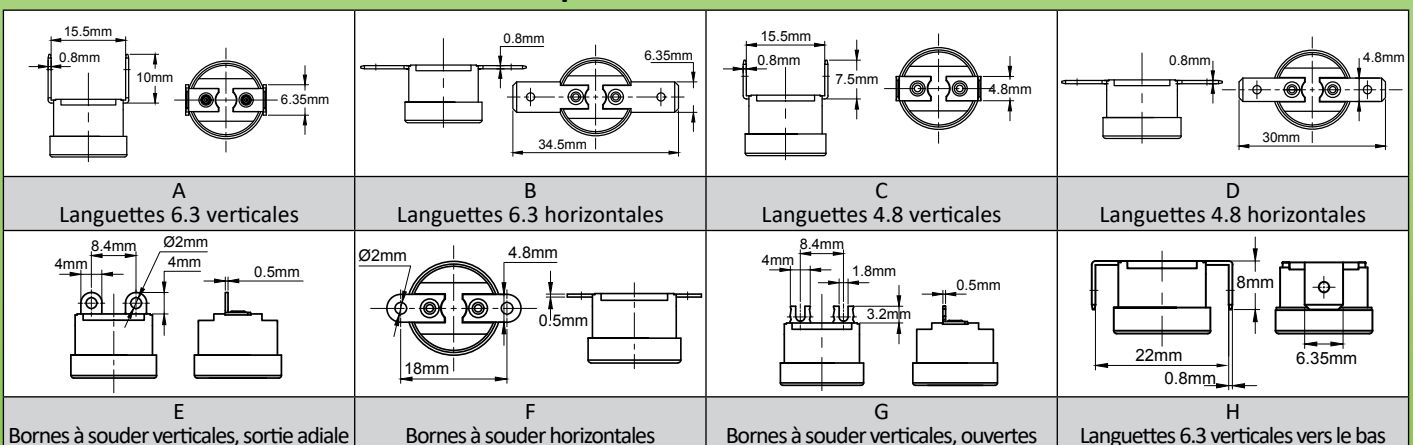
CSA : AC 125V/15A, AC250V/10A

VDE : AC 250V/16A

Principaux modèles de brides



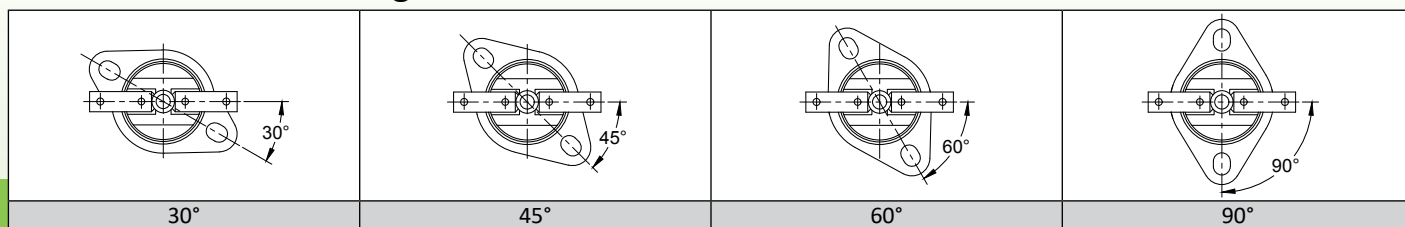
Principaux modèles de bornes



Limiteurs à réarmement manuel et fusibles thermiques



Angle entre les bornes et la fixation de la bride



Accessoires (Voir aussi à la fin de ce catalogue)

<p>Capuchon sans bride (Compatible avec cosses E et G), pour câble méplat ou deux conducteurs</p> <p>Référence 9BBJO1000004011A</p>	<p>Capuchon sans bride (Compatible avec cosses E et G), pour câble rond dia 6 à 8mm</p> <p>Référence 9BBJO1000004019A</p>	<p>Capuchon avec verrouillage par bride inox (Compatible avec cosses E et G, bride 4, angle 45°), pour câble méplat ou deux conducteurs</p> <p>Référence 9BBJO1000004012A (capuchon silicone) 9BBAE100000017A (bride)</p>	<p>Permet de placer un thermostat à réarmement manuel sur une surface, en ayant accès au poussoir de réarmement par le côté orthogonal. Nécessite un perçage dia 10mm dans la paroi.</p> <p>Référence 6Y4903RESET90</p>

References principales (habituellement tenues en stock*)

Références	Ouverture (°C/°F)	Tolérance (°C/°F)	Bride N°	Matière bride	Cosses N°	Angle cosses-bride
4R05EJ050RMDCSV047	50°C/122°F	±4°C/±39.2°F	1	SS	G	N/A
4R05EJ055RMCCSVF44	55°C/131°F	±3°C/±37.4°F	4	SS	G	45°
4R05EJ055RMCCSVF41	55°C/131°F	±3°C/±37.4°F	4	SS	G	135°
4R05EJ065RMDCSVF44	65°C/149°F	±4°C/±39.2°F	4	SS	G	45°
4R05EJ070RMDCSV47	70°C/158°F	±4°C/±39.2°F	2	SS	G	N/A
4R05EJ075RMDCSV47	75°C/167°F	±4°C/±39.2°F	2	SS	G	N/A
4R05EJ075RMDCSVF44	75°C/167°F	±4°C/±39.2°F	4	SS	G	45°
4R05EJ085RMDCSVF44	85°C/185°F	±4°C/±39.2°F	4	SS	G	45°
4R05EJ090RMDL6VM37	90°C/194°F	±4°C/±39.2°F	2	AL	A	N/A
4R05EJ090RMDCSVF44	90°C/194°F	±4°C/±39.2°F	4	SS	G	45°
4R05EJ120RMDCSVF44	120°C/248°F	±4°C/±39.2°F	4	SS	G	45°
4R05NJ150RMEL6HM37	150°C/302°F	±6°C/±42.8°F	2	AL	B	N/A

* Produits qui sont généralement en stock chez l'un des membres de l'alliance Ultimheat.

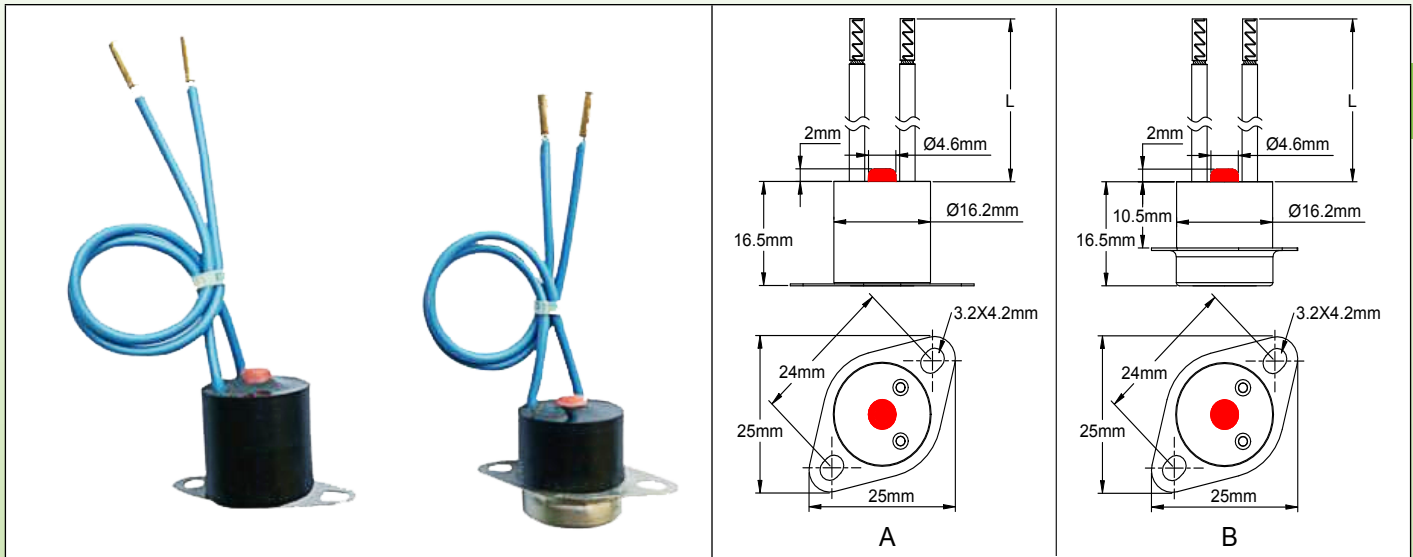


Limiteurs à réarmement manuel et fusibles thermiques

Thermostats à disque étanches à réarmement manuel

Série 4REMR

Dimensions



Applications

Thermostats de sécurité à réarmement manuel, pour applications où existent des risques de condensation ou de chutes de gouttes d'eau. Le corps du thermostat, y compris la zone de sertissage de la coupelle est sous un remplissage époxy. Le réarmement manuel est accessible par un petit capuchon silicone partiellement noyé dans la résine époxy. La sortie par deux fils, en plus de la protection contre les introductions d'eau, protège aussi les utilisateurs contre les contacts accidentels avec des bornes sous tension.

Caractéristiques techniques

Boîtier du thermostat : Résine époxy noire haute température, dia 16.2mm. Bonne résistance aux UV. Excellent maintien des fils. Température ambiante maxi 120°C.

Partie sensible à la température : Coupelle en acier inoxydable, non surmoulée pour améliorer la prise de température. (Coupelle en aluminium réalisable sur demande)

Contact : A ouverture par hausse de température.

Réarmement : Manuel

Pouvoir de coupure : 10A résistif, 250V alt, 1000 cycles.

Fils : isolés XLPE 300V, AWG16, (1.5mm²), multibrin, tenue en température 125°C, selon UL3266.

Extrémité des fils : Dénudée sur 6mm (souliers de câble ou autres cosses sur demande)

Températures d'étalonnage : Réalisables sur demande de 40 à 120°C. Minimum de mise en fabrication 1000 pièces applicable pour des valeurs spécifiques.

Identification du produit : Etiquette de référence sur les fils et date codée sur la coupelle du thermostat

Fixation : Deux modes de fixation possibles : par bride plate (type A), pour mesure de température de paroi, ou par bride décalée (type B) pour mesure en traversée de paroi.

Références principales avec câble isolé polyéthylène réticulé, T125°C, AWG16 (1.5mm²)

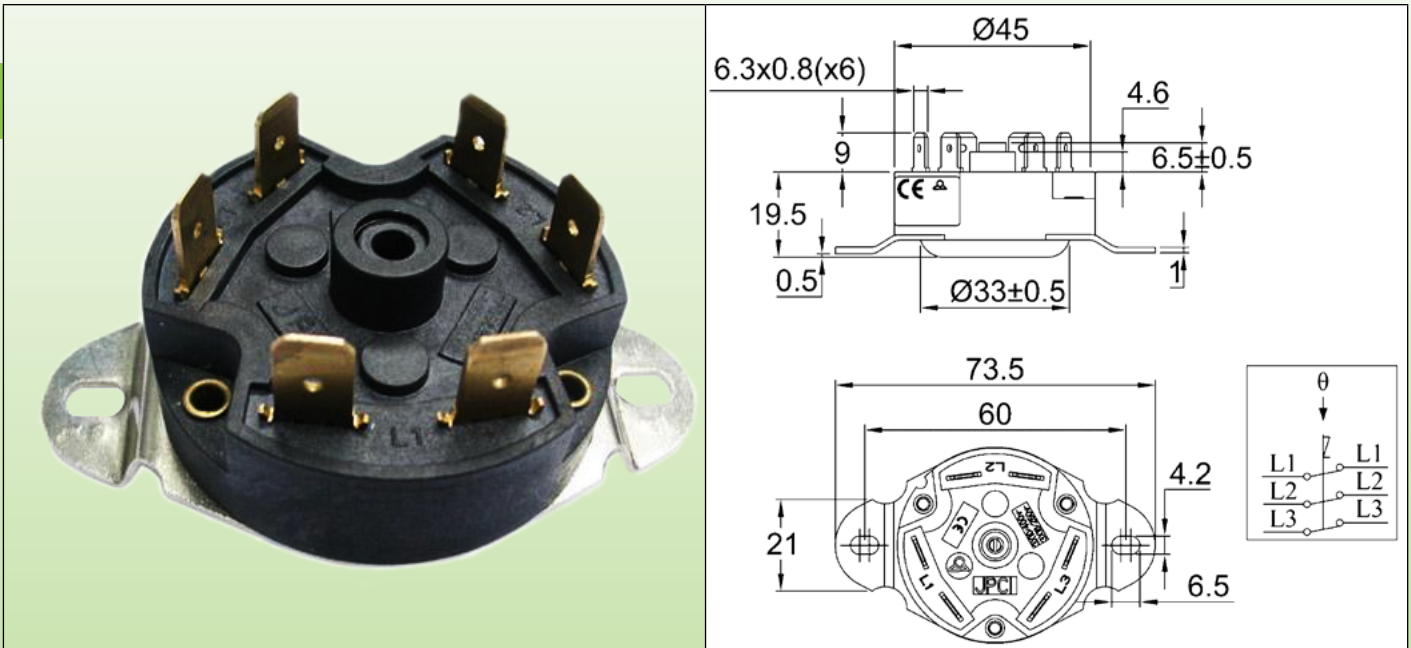
Références	Ouverture	Tolérance	Bride N°	Matière de la bride
4REMRR05DBSY100	55°C/131°F	±3°C/±5.4°F	B	Acier inoxydable
4REMRR065DBSY100	65°C/149°F	±4°C/±7.2°F	B	Acier inoxydable
4REMRR075DBSY100	75°C/167°F	±4°C/±7.2°F	B	Acier inoxydable
4REMRR085DBSY100	85°C/185°F	±4°C/±7.2°F	B	Acier inoxydable
4REMRR090DBSY100	90°C/194°F	±4°C/±7.2°F	B	Acier inoxydable
4REMRR120DBSY100	120°C/248°F	±4°C/±7.2°F	B	Acier inoxydable

Limiteurs à réarmement manuel et fusibles thermiques

Thermostats à disque tripolaires à réarmement manuel

Série 4C

Dimensions



Caracteristiques techniques

Applications : Limiteur de température sur chauffe-eaux, générateurs de vapeur pour saunas, réchauffeurs industriels

Dimensions : diamètre 45mm hauteur 20mm (28mm avec bornes)

Matière du boîtier : PPS haute température

Élément de mesure de température : Disque bimétallique

Bornes : languettes 6.3 × 0.8mm

Plages d'étalonnage : +20 à +180°C (réglage fixe d'usine non modifiable)

Montage : mesure de température de surface, fixation par bride 2 trous de 4.4 × 6.4mm entre axe 60mm

Pouvoir de coupure : 3 × 16A 250VAC, 3 × 10A 400VAC, résistif. (10000 cycles)

3 × 25A 250VAC, 3 × 16A 400VAC (300 cycles)

Contacts : 3 contacts simultanés à double rupture, ouverture par élévation de température

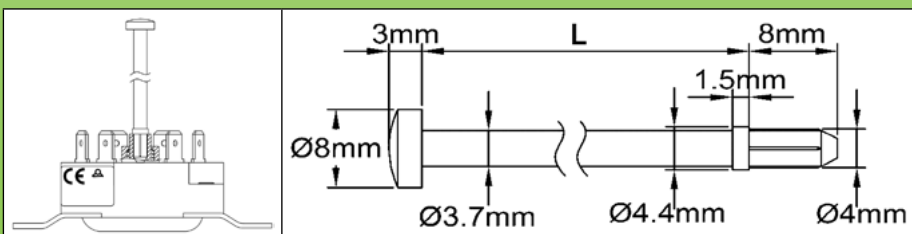
Ambiance maxi : 180°C(356°F)

Normes : construction conforme à 60730-1 and EN 60730-2 (marque CE)

Références principales

Références	Température d'ouverture (°C/°F)	Tolérance (°C/°F)	Références	Température d'ouverture (°C/°F)	Tolérance (°C/°F)
4C504T070RMEM60D	70°C/158°F	±4°C/±39.2°F	4C504T105RMEM60D	105°C/221°F	±6°C/±42.8°F
4C504T075RMEM60D	75°C/167°F	±4°C/±39.2°F	4C504T110RMEM60D	110°C/230°F	±6°C/±42.8°F
4C504T080RMEM60D	80°C/176°F	±5°C/±41°F	4C504T120RMEM60D	120°C/248°F	±6°C/±42.8°F
4C504T085RMEM60D	85°C/185°F	±5°C/±41°F	4C504T130RMEM60D	130°C/266°F	±6°C/±42.8°F
4C504T090RMEM60D	90°C/194°F	±5°C/±41°F	4C504T140RMEM60D	140°C/284°F	±7°C/±44.6°F
4C504T095RMEM60D	95°C/203°F	±5°C/±41°F	4C504T150RMGM60D	150°C/302°F	±7°C/±44.6°F
4C504T100RMEM60D	100°C/212°C	±5°C/±41°F	4C504T160RMEM60D	160°C/320°F	±7°C/±44.6°F

Accessoires



Rallonges de réarmement manuel

L	Référence
114	664CLR114
30	664CLR030

Autres longueurs possibles, nous consulter

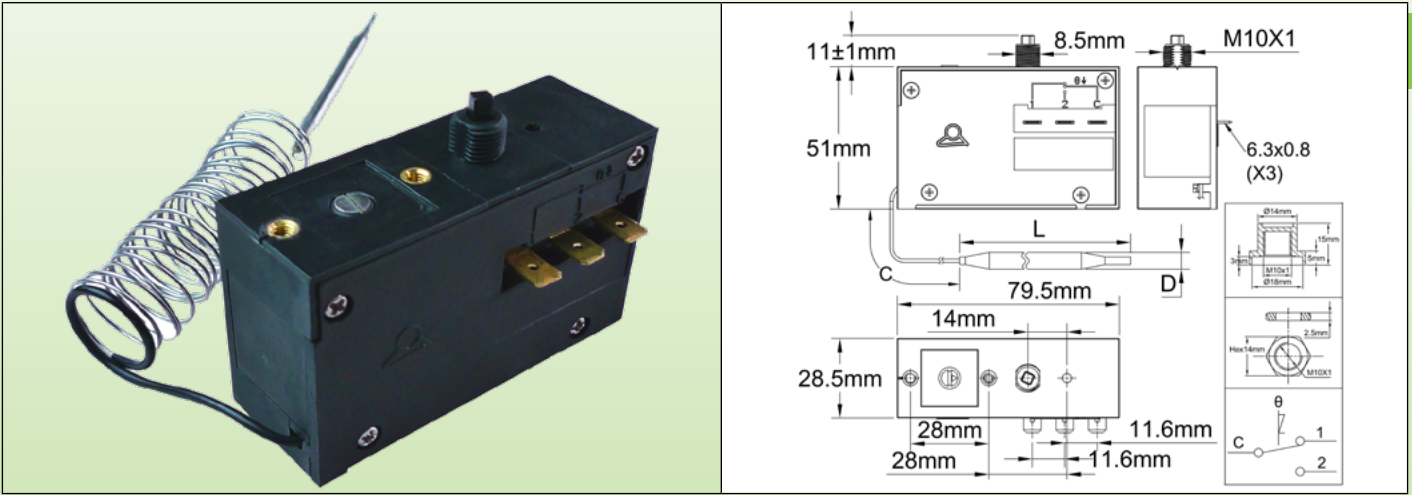


Limiteurs à réarmement manuel et fusibles thermiques

Limiteur à réarmement manuel unipolaire, à bulbe et capillaire, contact inverseur

Séries KZ-3

Dimensions



Caracteristiques techniques

- Dimensions du boîtier :** 79.5 × 51 × 28.5mm (Languettes de raccordement et bouton de réarmement non compris)
- Bulbe et capillaire :** cuivre ou inox selon plages de température, longueur du capillaire standard 1500mm Rayon de courbure mini 5mm.
- Elément de mesure :** bulbe et capillaire à remplissage liquide
- Bornes :** 3 languettes 6.35 × 0.8mm
- Réglage :** Point de consigne fixe réglé en usine et scellé.
- Montage :** Par 2 vis M4 entre axe 28mm ou par canon fileté M10 × 1
- Pouvoir de coupure :** 16A (¼ HP) 250VAC, 16A 400VAC (résistif)
- Contact :** Inverseur à rupture brusque, à réarmement manuel.
- Durée de vie électrique :** >100.000 cycles à l'intensité nominale.
- Accessoires :** Ecrou M10 × 1 et capuchon couvrant le réarmement manuel fournis en standard.
- Options :** Le réglage fixe peut être remplacé par un réglage par tournevis (plage de réglage limitée).

Références principales

Références	Zone d'étalonnage possible (°C/°F)	Longueur du capillaire (C, mm)	Diamètre du bulbe (D, mm)	Longueur du bulbe (L, mm)	Température maxi sur le bulbe (°C/°F)
KZF050***230V	0-50°C (32-120°F)	1500	6.4	152	60°C (140°F)
KZF050***530V	10-150°C (50-300°F)	1500	4.8	130	160°C (320°F)
KZF050***130V	10-150°C (50-300°F)	3000	4.8	130	160°C (320°F)
KZF050***030V	50-300°C (120-570°F)	1500	4	100	320°C (610°F)
KZF050***730V	60-500°C (140-930°F)	1500	4.8	120	760°C (1400°F)
KZF050***930V	60-500°C (140-930°F)	3000	4.8	120	760°C (1400°F)

*** = Valeur d'étalonnage en °C

Nb : les bulbes et capillaires des plages supérieures à 400°C sont remplis d'un eutectique sodium potassium pouvant s'enflammer au contact de l'eau en cas de rupture.

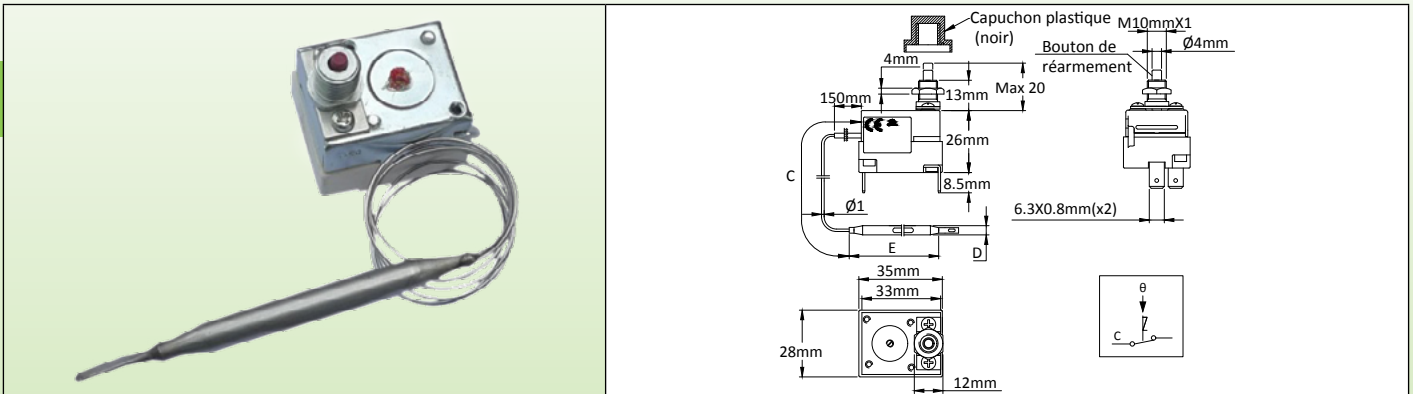


Limiteurs à réarmement manuel et fusibles thermiques

Limiteurs unipolaires à réarmement manuel et sécurité positive

Série 8L

Dimensions



Caracteristiques techniques

Applications : Protection contre la surchauffe des réchauffeurs par suite d'une élévation anormale de la température du liquide due à un défaut de circulation. Le montage des bulbes peut se faire dans les doigts de gants diamètre intérieur 8.5mm standards, ou dans un doigt de gant additionnel réalisé sur demande. Le corps du thermostat peut être installé dans un capot de protection des sorties de résistances, ou à distance dans un coffret de commande séparé. Ils sont réarmables après déclenchement, mais une vérification complète préalable du circuit est indispensable pour trouver la cause de la surchauffe et y remédier avant remise en service.

Dimensions du boîtier : 43 × 35 × 29mm (bornes non comprises).

Bulbe et capillaire : acier inoxydable, longueur du capillaire 250 ou 1500mm, avec gainage pvc sur 150mm. Rayon de courbure mini 5mm.

Élément de mesure : bulbe et capillaire à remplissage liquide.

Bornes : languettes 6.3 × 0.8. (Bornes à vis M4 réalisables sur demande).

Réglage : fixe scellé

Montage : par canon fileté m10 × 1.

Réarmement manuel : à sécurité positive, réglage fixe, réarmement par bouton sur face avant.

Limite de température basse provoquant le déclenchement de la sécurité positive : -10°C (14°F)

Pouvoir de coupure : 16A 250/400VAC.

Contact : NF à rupture brusque.

T° ambiante maxi sur le corps : 150°C (302°F).

Références principales

Références	Température d'étalonnage (°C/°F)	Température minimale de réarmement (°C/°F)	Longueur du capillaire (C, mm)	Diamètre du bulbe (D, mm)	Longueur du bulbe (E, mm)	Température maxi sur le bulbe (°C/°F)
8L0070105AO61001	70±8°C/158±14.4°F	52°C/125.6°F	1500	6	77	105°C/239°F
8L0080105AA61001	70±8°C/158±14.4°F	52°C/125.6°F	250	6	77	105°C/239°F
8L0080105AO61001	80±8°C/176±14.4°F	52°C/125.6°F	1500	6	77	105°C/239°F
8L0080105AA61001	80±8°C/176±14.4°F	52°C/125.6°F	250	6	77	105°C/239°F
8L0090115AO61001	90±8°C/194±14.4°F	60°C/140°F	1500	6	77	115°C/239°F
8L0090115AA61001	90±8°C/194±14.4°F	60°C/140°F	250	6	77	115°C/239°F
8L0100120AO61001	100±8°C/212±14.4°F	70°C/158°F	1500	6	77	120°C/248°F
8L0100120AA61001	100±8°C/212±14.4°F	70°C/158°F	250	6	77	120°C/248°F
8L0110135AO61001	110±8°C/230±14.4°F	75°C/167°F	1500	6	77	135°C/275°F
8L0110135AA61001	110±8°C/230±14.4°F	75°C/167°F	250	6	77	135°C/275°F
8L0120145AO61001	120±8°C/248±14.4°F	75°C/167°F	1500	6	77	145°C/293°F
8L0120145AA61001	120±8°C/248±14.4°F	75°C/167°F	250	6	77	145°C/293°F
8L0130155AO61001	130±8°C/266±14.4°F	80°C/176°F	1500	6	74	155°C/311°F
8L0130155AA61001	130±8°C/266±14.4°F	80°C/176°F	250	6	74	155°C/311°F
8L0150175AO61001	150±8°C/302±14.4°F	95°C/203°F	1500	6	74	175°C/347°F
8L0150175AA61001	150±8°C/302±14.4°F	95°C/203°F	250	6	74	175°C/347°F

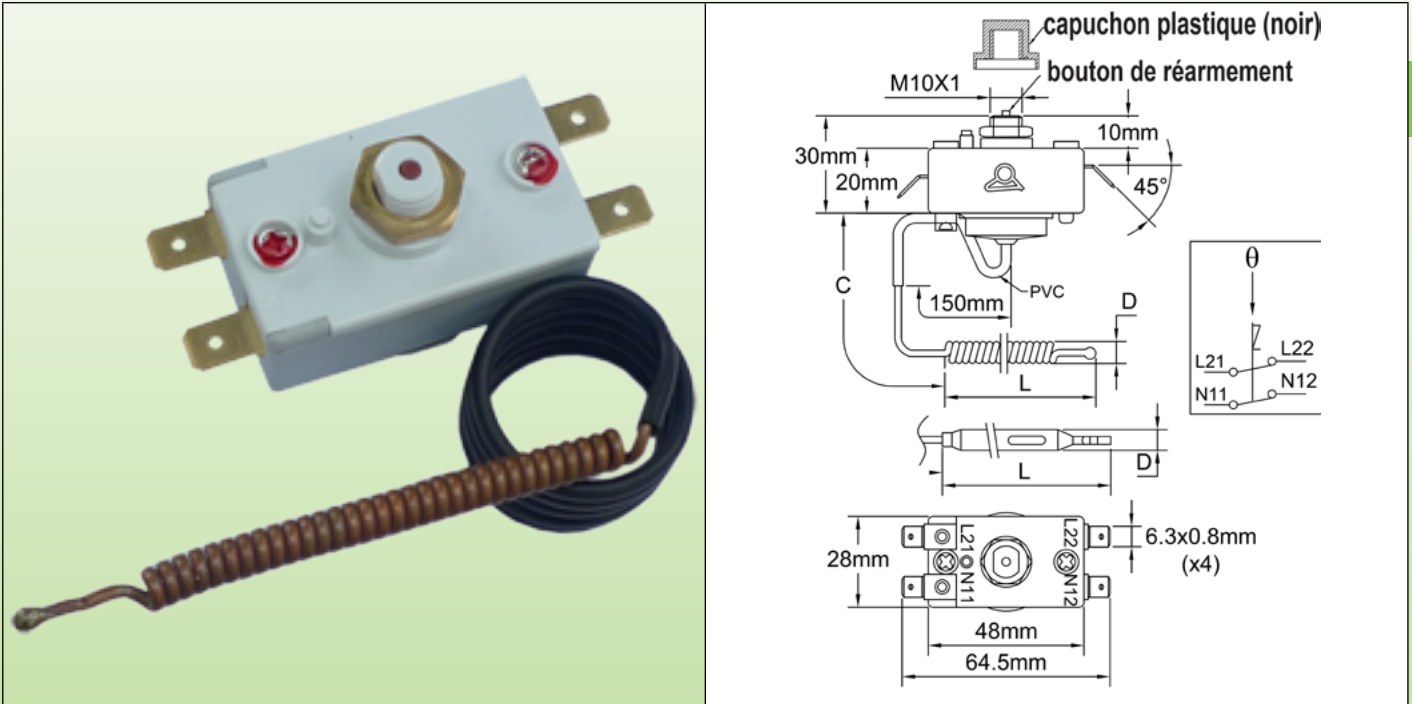


Limiteurs à réarmement manuel et fusibles thermiques

Limiteurs bipolaires à réarmement manuel et sécurité positive

Série 8X

Dimensions



Caracteristiques techniques

Dimensions du boîtier : 47 × 28 × 30mm (bornes et train thermostatique non comprise)

Capillaire : cuivre, longueur du capillaire 250 ou 900mm, avec gainage pvc sur 150mm. Rayon de courbure mini 5mm. Des longueurs de capillaire supérieures à 900mm sont déconseillées pour des raisons techniques

Bulbe : cuivre queue de cochon pour les températures de 60 à 130° (140 à 266°F), cylindrique dia 6mm de 130 à 170°C(266 à 338°F).

Élément de mesure : Ensemble thermostatique à remplissage liquide, dont l'ébullition provoque le déclenchement du contact. De ce fait, contrairement aux systèmes à dilatation de liquide, ces thermostats sont sensibles à la pression atmosphérique, et leur temps de réaction est plus lent.

Bornes : languettes 6.3 × 0.8.

Réglage : fixe

Montage : par canon fileté M10 × 1

Réarmement manuel : à sécurité positive, réarmement par bouton sur face avant.

Pouvoir de coupure : 20A 250VAC

Contact : bipolaire NF à rupture brusque

T° ambiante maxi sur le corps : 125°C(257°F)

Références principales

Références	Température d'étalonnage (°C/°F)	Température minimale de réarmement (°C/°F)	Longueur du capillaire (C, mm)	Diamètre du bulbe (D, mm)	Longueur du bulbe (E, mm)	Température maxi sur le bulbe (°C/°F)
8X0060090CI610F1	60±5°C/140±41°F	20°C/68°F	900	6	50	90°C/194°F
8X0060090CA610F1	60±5°C/140±41°F	20°C/68°F	250	6	50	90°C/194°F
8X0070100CI610F1	70±5°C/158±41°F	30°C/86°F	900	6	50	100°C/212°F
8X0080110CI610F1	80±5°C/176±41°F	40°C/104°F	900	6	50	110°C/230°F
8X0090120CI610F1	90±5°C/194±41°F	50°C/122°F	900	6	50	120°C/248°F
8X0110140CI610F1	110±5°C/230±41°F	70°C/158°F	900	6	50	140°C/284°F
8X0130160CI610F1	130±6°C/266±42.8°F	90°C/194°F	900	6	60*	160°C/320°F
8X0150180CI610F1	150±7°C/302±44.6°F	110°C/230°F	900	6	60*	180°C/356°F
8X0170200CI610F1	170±7°C/338±44.6°F	130°C/266°F	900	6	60*	200°C/392°F

* Bulbe cylindrique

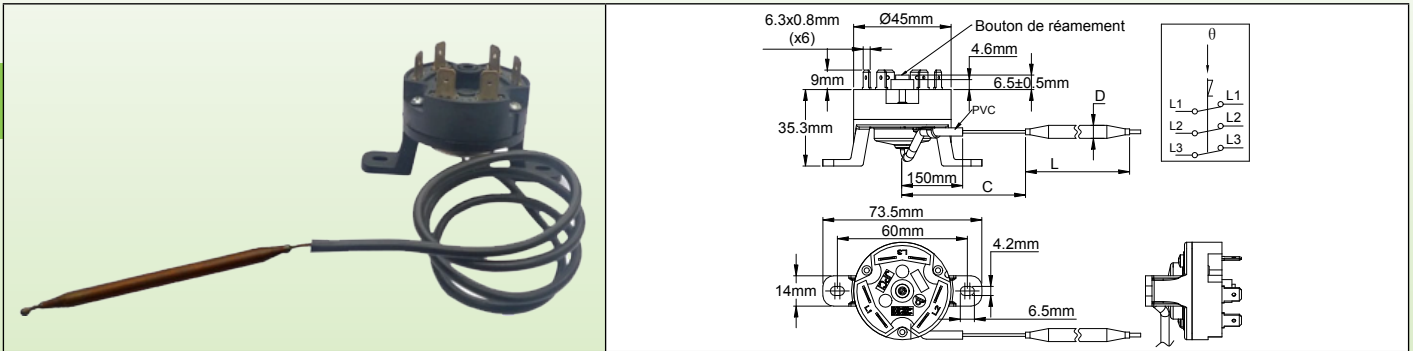


Limiteurs à réarmement manuel et fusibles thermiques

Limiteurs tripolaires à réarmement manuel et sécurité positive

Série 82

Dimensions



Caracteristiques techniques

Applications : Protection contre la surchauffe des réchauffeurs par suite d'une élévation anormale de la température du liquide due à un défaut de circulation. Le montage des bulbes peut se faire dans les doigts de gants diamètre intérieur 8.5mm standards, ou dans un doigt de gant additionnel réalisé sur demande. Le corps du thermostat peut être installé dans un capot de protection des sorties de résistances, ou à distance dans un coffret de commande séparé. Ils sont réarmables après déclenchement, mais une vérification complète préalable du circuit est indispensable pour trouver la cause de la surchauffe et y remédier avant remise en service.

Dimensions du boîtier : dia 45 × 44.3mm

Capillaire : cuivre, longueur du capillaire 250 ou 900mm, avec gainage pvc sur 150mm. Rayon de courbure mini 5mm. Des longueurs de capillaire supérieures à 900mm sont déconseillées pour des raisons techniques.

Bulbe : Cuivre, dia 6mm.

Élément de mesure : Ensemble thermostatique à remplissage liquide, dont l'ébullition provoque le déclenchement du contact. De ce fait, contrairement aux systèmes à dilatation de liquide, ces thermostats sont sensibles à la pression atmosphérique, et leur temps de réaction est plus lent.

Bornes : languettes 6.3 × 0.8.

Réglage : fixe

Montage : par 2 pattes de fixation arrière, pour vis M4, entre axe 60mm.

Réarmement manuel : à sécurité positive, réglage fixe, réarmement par bouton central.

Pouvoir de coupure : 3 × 16A 250VAC, 3 × 10A 400VAC, résistif. (10000 cycles), 3 × 25A 250VAC, 3 × 16A 400VAC (300 cycles)

Contact : tripolaire NF à rupture brusque et double coupure.

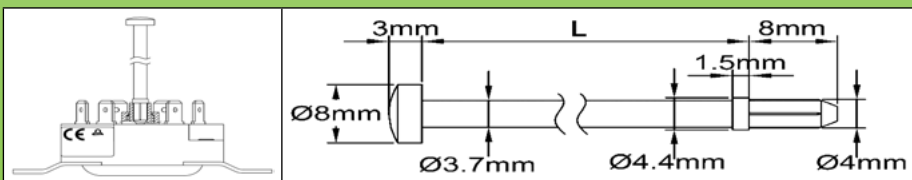
T° ambiante maxi sur le corps : 150°C(302°F)

Références principales

Références	Température d'étalonnage (°C/°F)	Température minimale de réarmement (°C/°F)	Longueur du capillaire (C, mm)	Diamètre du bulbe (D, mm)	Longueur du bulbe (E, mm)	Température maxi sur le bulbe (°C/°F)
820060090CI610F1	60±5°C/140±9°F	20°C/68°F	900	6	50	90°C/194°F
820060090CA610F1	60±5°C/140±9°F	20°C/68°F	250	6	50	90°C/194°F
820070100CI610F1	70±5°C/158±9°F	30°C/86°F	900	6	50	100°C/212°F
820080110CI610F1	80±5°C/176±9°F	40°C/104°F	900	6	50	110°C/230°F
820090120CI610F1	90±5°C/194±9°F	50°C/122°F	900	6	50	120°C/248°F
820110140CI610F1	110±5°C/230±9°F	70°C/158°F	900	6	50	140°C/284°F
820130160CI610F1	130±6°C/266±11°F	90°C/194°F	900	6	60*	160°C/320°F
820150180CI610F1	150±7°C/302±13°F	110°C/230°F	900	6	60*	180°C/356°F
820170200CI610F1	170±7°C/338±13°F	130°C/266°F	900	6	60*	200°C/392°F

* Bulbe cylindrique

Accessoires



Rallonges de réarmement manuel

L	Référence
114	664CLR114
30	664CLR030

Autres longueurs possibles, nous consulter

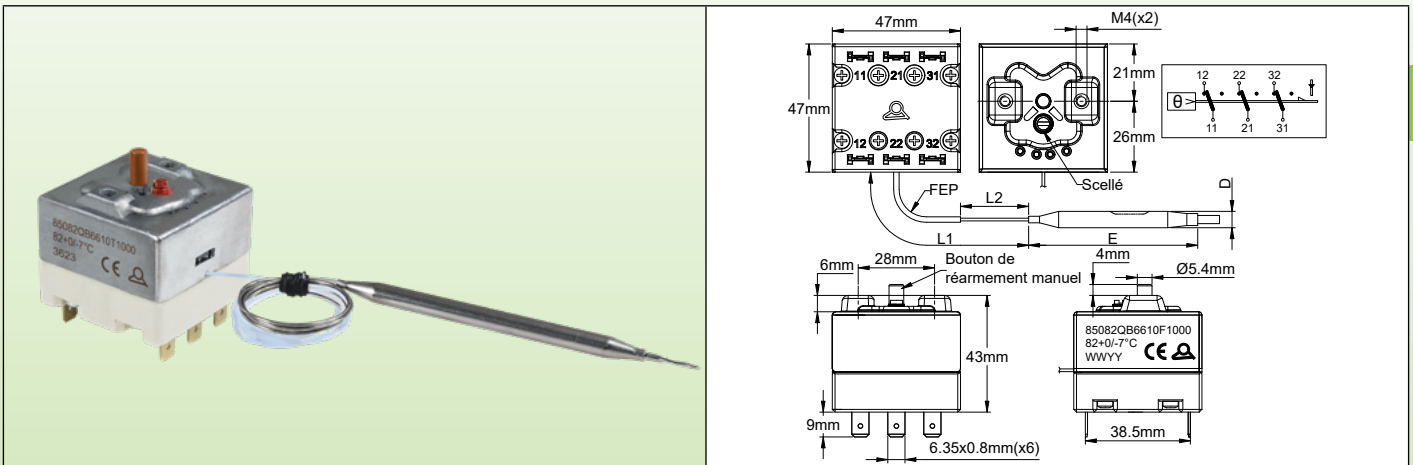


Limiteurs à réarmement manuel et fusibles thermiques

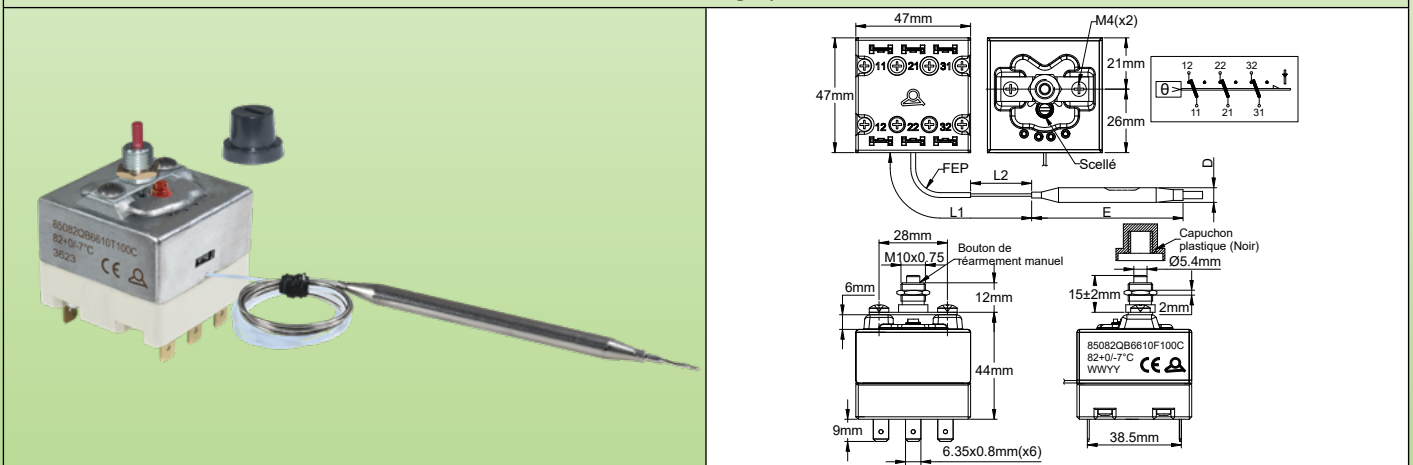
Limiteurs tripolaires à réarmement manuel et sécurité positive

Série 85

Dimensions



Modèle avec montage par 2 vis M4



Modèle avec montage par canon fileté M10

Caracteristiques techniques

Dimensions du boîtier :

- Montage par 2 vis M4 distance 28mm : 47 × 47 × 43 mm (bornes non comprises).
- Montage par canon fileté central M10 : 47 × 47 × 56 mm (bornes non comprises).

Bulbe et capillaire : Acier inoxydable, longueur du capillaire de 250mm à 1500mm avec gainage FEP sur 150mm, ou longueur 1000 mm, avec gainage FEP sur 900mm. Rayon de courbure mini 5mm.

Élément de mesure : Bulbe et capillaire à remplissage liquide.

Bornes : Languettes 6.3 × 0.8. (Bornes à cavalier M4 réalisables sur demande).

Réglage : Fixe scellé.

Réarmement manuel : A sécurité positive, réglage fixe, réarmement par bouton sur face avant.

Limite de température basse provoquant le déclenchement de la sécurité positive : Une température inférieure à -15°C (5°F) déclenche l'ouverture des contacts. Il est alors possible de réarmer manuellement les contacts lorsque la température revient à la normale.

Montage : Par deux vis M4 entre axe 28mm de part et d'autre du réarmement. (Canon fileté M10 × 0.75 réalisable sur demande).

Pouvoir de coupure : 30A 250/400VAC résistif.

Contact : Trois contacts NF à rupture brusque simultanée.

T° ambiante maxi sur le corps : 125°C (257°F).

Autres spécifications techniques : Demander la fiche technique spécifique du produit.

Options :

- Raccord M14 sur capillaire (pour bains-Marie et friteuses).
- Montage par canon fileté central M10.
- 1, 2 ou 3 contacts plaqués or pour circuits de thermocouple ou électroniques basse tension.

Agréments : CE (by TÜV)



Références principales sans raccord sur capillaire*, fixation 2vis M4**

Références	Température d'étalonnage °C (°F)	Longueur du capillaire (C, mm)	Diamètre du bulbe (P, mm)	Longueur du bulbe (N, mm)	Température maxi sur le bulbe (°C/°F)
85080QB6610TF000	80+0/-7°C (176+0/-13°F)	1000	6	60	270°C/518°F
85080QB66BETF000	80+0/-7°C (176+0/-13°F)	250	6	60	270°C/518°F
85090QB6610TF000	90+0/-7°C (194+0/-13°F)	1000	6	60	270°C/518°F
85100QB6610TF000	110+0/-10°C (230+0/-18°F)	1000	6	60	270°C/518°F
85130QB6510TF000	130+0/-10°C (266+0/-18°F)	1000	6	55	270°C/518°F
85150QB6510TF000	150+0/-15°C (302+0/-27°F)	1000	6	55	270°C/518°F
85175QB4410TF000	175+0/-15°C (347+0/-27°F)	1000	4	45	270°C/518°F
85220QB4410TF000	220+0/-15°C (428+0/-27°F)	1000	4	40	270°C/518°F
85270QB4410TF000	270+0/-20°C (518+0/-36°F)	1000	4	40	295°C/563°F
85300QB4410TF000	300+0/-20°C (572+0/-36°F)	1000	4	40	325°C/617°F

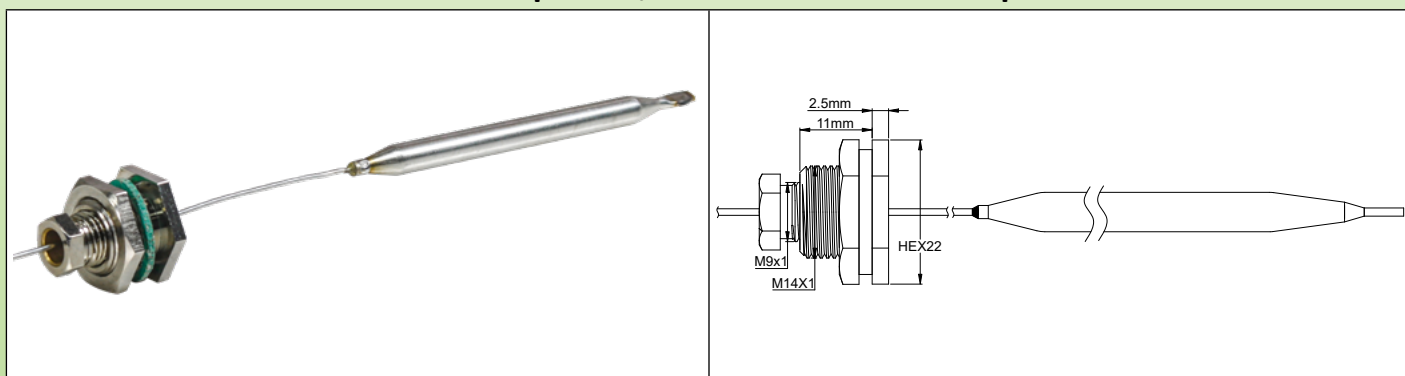
Autres températures et longueurs de capillaire sur demande.

* - Avec raccord 120°C (248°F) sur capillaire pour bain Marie, remplacer 000 par 300 dans la référence.

- Avec raccord 220°C (428°F) sur capillaire pour friteuse, remplacer 000 par 400 dans la référence.

** - Avec montage par canon fileté M10x0.75 : remplacer le dernier caractère 0 par C dans la référence.

Raccord sur capillaire, livrés montés sur le capillaire



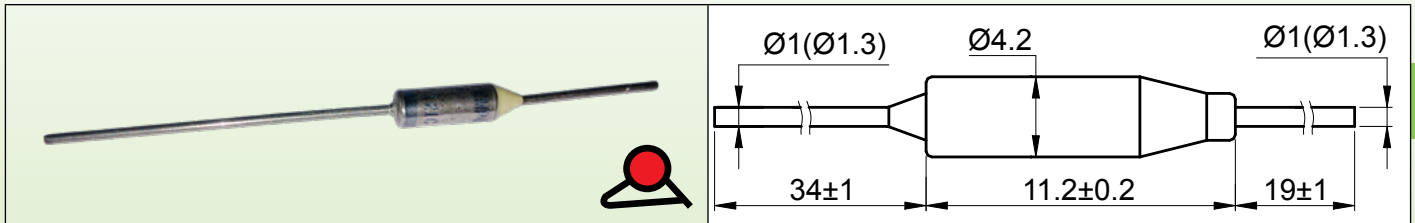


Limiteurs à réarmement manuel et fusibles thermiques

Fusibles thermiques, 10 et 16A 250V, sortie axiale

Série 5MA3

Dimensions



Caracteristiques techniques

Applications : Protection contre la surchauffe d'équipements électriques ou électroniques, d'éléments chauffants et de bobinages

Note importante : Le fonctionnement correct de ce composant ne dépend pas uniquement de sa température nominale mais aussi du courant, de sa position et de son mode de raccordement

Boîtier : Cuivre plaqué argent. Ce boîtier est une pièce sous tension non isolée électriquement. Protégez-le de tout contact, par un design et une installation approprié pour éviter les risques d'électrocution. Ne pas plier, déformer ou percer ce boîtier.

Indice de protection : Ce boîtier n'est pas étanche, et ne doit pas être immergé dans un liquide

Isolation : Les deux contacts sont isolés l'un de l'autre par un corps en alumine à 95% scellé avec de l'époxy. Ne pas soumettre cet époxy à une température supérieure à 200°C

Pastille fusible : composé organique

Type de mécanisme : contact mobile actionné par un ressort libéré par la fusion de la pastille

Fils de raccordement : en cuivre étamé

Règles de raccordement :

Résistance mécanique : ne pas soumettre les fils à un effort de traction supérieur à 16N ou à un effort de compression supérieur à 4N.

Pliage : ne pas plier ou couper les fils à moins de 6mm du corps ou de l'étanchéité époxy.

Sertissage : ne pas soumettre les fils à des chocs ou contraintes mécaniques durant le sertissage. Un mauvais sertissage surchauffera les fils par effet Joule et provoquera l'ouverture inopinée du fusible et la destruction du remplissage époxy. Les pièces serties sur les fils doivent posséder une résistance suffisante aux chocs et vibrations de l'appareil, et ne pas provoquer de contraintes dues à la dilatation.

Soudure à l'étain : Il n'est pas autorisé de souder à l'étain des TCO ayant une température de déclenchement inférieure à 184°C sans utiliser un dispositif approprié pour refroidir les fils.

Soudure électrique : utiliser un dispositif approprié pour refroidir les fils, ne pas faire passer le courant de soudure dans le TCO

Gaines thermo-rétractables : ne pas utiliser ces gaines pour isoler les fils ou le corps, risque de fusion de la pastille.

Protection contre la corrosion : protéger le fusible s'il doit être utilisé dans des ambiances corrosives.

Tension nominale : 250V Alt.

Pouvoir de coupure nominal : 10 et 16A (2 séries)

Le pouvoir de coupure nominal est le courant maximum que peut supporter le fusible sans s'ouvrir ni se détériorer, quand il est soumis à une température dite "température de maintien" (Th) pendant une durée limitée

Température de maintien (Th) : le fusible ne doit pas s'ouvrir ou être détruit lorsqu'il est soumis pendant une durée de 168 heures, sous tension et courant nominal, à une température égale à Th-6°C.

Température nominale (Tf) : C'est la température d'ouverture du fusible dans un four d'étalonnage, lorsqu'il est traversé par un courant inférieur à 10 mA, lors de montée en température à une vitesse de 0.5 à 1°C/min. La température d'ouverture ne doit pas être supérieure à Tf-10°C ou supérieure à Tf. C'est la température Tf qui est imprimée sur le fusible.

Température maximale (Tm) : C'est la température maximale que peut supporter le fusible après son ouverture sans perdre ses caractéristiques d'isolation ou mécaniques.

Tension d'isolement entre contacts ouverts : ≥ 500V

Résistance d'isolement entre contacts ouverts : ≥ 0.2 MΩ sous 500V

Auto-échauffement par effet Joule : ≤ 15°C mesuré au centre du fusible au courant nominal

Normes : DIN EN60691(VDE 0821) : 2007-09

EN60691 : 2003+A1 : 2007.IEC60691(ed.3);am1

Marquage du produit :

SPF169 : référence abrégée du modèle

TF172C : température nominale (Tf)

10A250V : courant et tension nominaux

088 : numéro de lot

Instructions supplémentaires de sécurité :

- Sélectionnez un fusible dont l'isolation électrique ne sera pas détruite par la surchauffe après déclenchement
- Un fusible ne peut être remplacé que par un fusible identique (même référence et même fournisseur)



Références principales

Référence avec pouvoir de coupure 10A	Référence avec pouvoir de coupure 16A	Température de fonctionnement, °C/°F (Tf)	Température de maintien, °C/°F (Th)	Limite maxi de température, °C/°F (Tm)
5MA3SPF070019340	5MA3SPF070H19340	73°C/163.4°F	45°C/113°F	115°C/239°F
5MA3SPF077019340	5MA3SPF077H19340	79°C/174.2°F	52°C/125.6°F	125°C/257°F
5MA3SPF084019340	5MA3SPF084H19340	85°C/185°F	57°C/134.6°F	125°C/257°F
5MA3SPF091019340	5MA3SPF091H19340	94°C/201.2°F	66°C/150.8°C	140°C/284°F
5MA3SPF096019340	5MA3SPF096H19340	99°C/210.2°F	71°C/159.8°F	140°C/284°F
5MA3SPF106019340	5MA3SPF106H19340	108°C/226.4°F	77°C/170.6°F	145°C/293°F
5MA3SPF109019340	5MA3SPF109H19340	113°C/235.4°F	84°C/183.2°F	150°C/302°F
5MA3SPF121019340	5MA3SPF121H19340	122°C/251.6°F	94°C/201.2°F	175°C/347°F
5MA3SPF129019340	5MA3SPF129H19340	133°C/271.4°F	101°C/213.8°F	175°C/347°F
5MA3SPF139019340	5MA3SPF139H19340	142°C/287.6°F	114°C/237.2°F	185°C/365°F
5MA3SPF152019340	5MA3SPF152H19340	157°C/314.6°F	127°C/260.6°F	195°C/383°F
5MA3SPF165019340	5MA3SPF165H19340	167°C/332.6°F	130°C/266°F	205°C/401°F
5MA3SPF169019340	5MA3SPF169H19340	172°C/341.6°F	145°C/293°F	215°C/419°F
5MA3SPF182019340	5MA3SPF182H19340	184°C/363.2°F	156°C/312.8°F	225°C/437°F
5MA3SPF188019340	5MA3SPF188H19340	192°C/377.6°F	164°C/327.2°F	245°C/473°F
5MA3SPF216019340	5MA3SPF216H19340	216°C/420.8°F	189°C/372.2°F	280°C/536°F
5MA3SPF227019340	5MA3SPF227H19340	227°C/440.6°F	190°C/374°F	295°C/563°F
5MA3SPF240019340	5MA3SPF240H19340	240°C/464°F	190°C/374°F	305°C/581°F

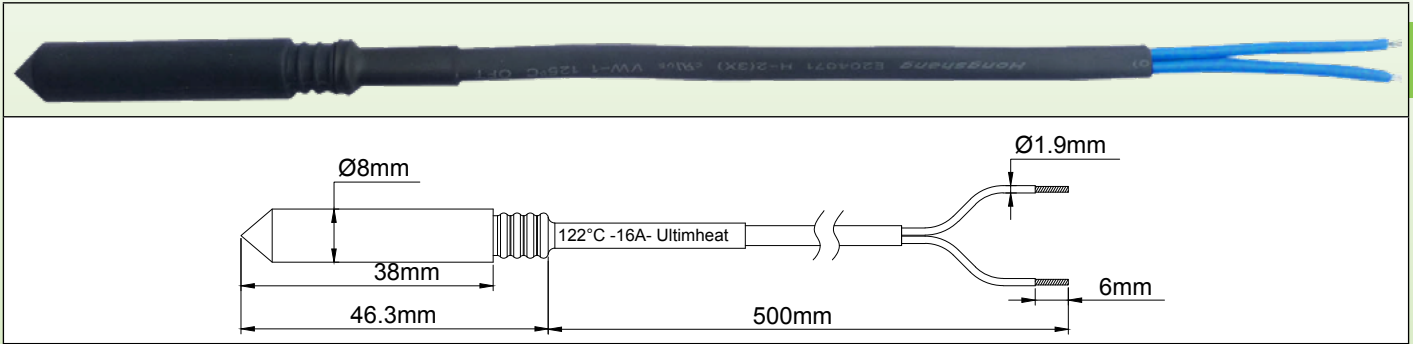


Limiteurs à réarmement manuel et fusibles thermiques

Fusibles thermiques pré-câblés, pour installation dans les doigts de gant diamètre intérieur 8.5mm.

Série 5MA3-F

Dimensions



Caracteristiques techniques

Applications: Protection contre la surchauffe des réchauffeurs par suite de manque d'eau. Le montage de ces fusibles se fait dans les doigts de gants diamètre intérieur 8.5mm standards. Il est éventuellement possible de les remplacer lorsqu'ils ont déclenché, mais cela demande une vérification complète préalable de tous les composants du réchauffeur, car les surchauffes importantes dues au manque d'eau peuvent avoir détérioré d'autres composants.

Pastille fusible: composé organique.

Type de mécanisme: contact mobile actionné par un ressort libéré par la fusion de la pastille.

Protection: par capuchon isolant silicone dia 8mm,

Verrouillage dans le doigt de gant : par bague silicone

Pouvoir de coupure nominal: 16A 250V.

Le pouvoir de coupure nominal est le courant maximum que peut supporter le fusible sans s'ouvrir ni se détériorer, quand il est soumis à une température dite « température de maintien » (Th) pendant une durée limitée.

Température de maintien (Th): le fusible ne doit pas s'ouvrir ou être détruit lorsqu'il est soumis pendant une durée de 168 heures, sous tension et courant nominal, à une température égale à Th-6°C.

Température nominale (Tf): C'est la température d'ouverture du fusible dans un four d'étalonnage, lorsqu'il est traversé par un courant inférieur à 10 mA, lors de montée en température à une vitesse de 0.5 à 1°C/min. La température d'ouverture dans ces conditions ne doit pas être inférieure à Tf-10°C ou supérieure à Tf. C'est la température de fonctionnement Tf qui est imprimée sur le fusible et sur la gaine de protection externe des fils de raccordement.

Température maximale (Tm): C'est la température maximale que peut supporter le fusible après son ouverture sans perdre ses caractéristiques d'isolation ou mécaniques. **Cette caractéristique est importante pour déterminer le positionnement des fusibles dans les réchauffeurs, afin d'éviter leur destruction et la remise sous tension éventuelle due à une trop forte surchauffe après coupure.**

Tension d'isolement entre contacts ouverts: ≥ 500V

Résistance d'isolement entre contacts ouverts: ≥ 0.2 MΩ sous 500V.

Longueur de fils: 500mm.

Fils: Isolation primaire FEP 300V, section 1mm² (AWG18), sous gaine polyoléfine.

En rouge, températures standard stockées.

Références principales

Référence	Température de fonctionnement, °C/°F, (Tf)	Température de maintien, °C/°F, (Th)	Limite maxi de température, °C/°F, (Tm)
5MA3SPF070F18500	73°C/163.4°F	45°C/113°F	115°C/239°F
5MA3SPF077F18500	79°C/174.2°F	52°C/125.6°F	125°C/257°F
5MA3SPF084F18500	85°C/185°F	57°C/134.6°F	125°C/257°F
5MA3SPF091F18500	94°C/201.2°F	66°C/150.8°F	140°C/284°F
5MA3SPF096F18500	99°C/210.2°F	71°C/159.8°F	140°C/284°F
5MA3SPF106F18500	108°C/226.4°F	77°C/170.6°F	145°C/293°F
5MA3SPF109F18500	113°C/235.4°F	84°C/183.2°F	150°C/302°F
5MA3SPF121F18500	122°C/251.6°F	94°C/201.2°F	175°C/347°F
5MA3SPF129F18500	133°C/271.4°F	101°C/213.8°F	175°C/347°F
5MA3SPF139F18500	142°C/287.6°F	114°C/237.2°F	185°C/365°F
5MA3SPF152F18500	157°C/314.6°F	127°C/260.6°F	195°C/383°F
5MA3SPF165F18500	167°C/332.6°F	130°C/266°F	205°C/401°F
5MA3SPF169F18500	172°C/341.6°F	145°C/293°F	215°C/419°F
5MA3SPF182F18500	184°C/363.2°F	156°C/312.8°F	225°C/437°F
5MA3SPF188F18500	192°C/377.6°F	164°C/327.2°F	245°C/473°F
5MA3SPF216F18500	216°C/420.8°F	189°C/372.2°F	280°C/536°F
5MA3SPF227F18500	227°C/440.6°F	190°C/374°F	295°C/563°F
5MA3SPF240F18500	240°C/464°F	190°C/374°F	305°C/581°F



En raison de l'évolution technique constante de nos produits, les plans, dessins, photos et caractéristiques repris dans les pages techniques sont communiqués sans engagement et peuvent être modifiés sans préavis



Accessoires de thermostats



En raison de l'évolution technique constante de nos produits, les plans, dessins, photos et caractéristiques repris dans les pages techniques sont communiqués sans engagement et peuvent être modifiés sans préavis



Manettes de thermostats

Les principales dimensions des axes de thermostats réglables

Pour une utilisation correcte, une manette doit être adaptée aux dimensions de l'axe sur laquelle elle se monte

 4.75mm 4mm	 Ø6mm	 Ø6mm 4.6mm	 Ø6.35mm	 Ø6.35mm 4.8mm	 Ø6.35mm 4mm				
Dia. 4.75 avec plat de 4 mm (Angleterre)	Dia. 6 mm (Europe, Asie)	Dia. 6 mm avec plat de 4.6 mm (Europe, Asie)	Dia. 6.35 mm (Angleterre, Amérique du Nord)	Dia. 6.35 mm avec plat de 4.8 mm (Angleterre, Amérique du Nord)	Dia. 6.35 mm avec plat de 4 mm (Angleterre, Amérique du Nord)				
66MN**** Ø11mm Ø6mm 4.5mm 11mm 9.5mm 1mm	66MQ**** 1.2mm 9mm 8.5mm 8.5mm Ø10mm Ø6mm 4.6mm	66MJ**** 15mm 12mm 2mm Ø12mm Ø17mm	66MK**** 7mm 1.5mm Ø11.8mm Ø22mm	66ML**** 8.5mm 1.5mm Ø12mm Ø22mm	Clips flèche pour axe réglage tournevis dia 6 mm avec plat de 4.6	Manette flèche miniature pour réglage manuel ou tournevis. Pour axes dia 6mm avec plat de 4.6	Manette miniature pour axe dia6, plat de 4.6	Manette extraplate pour axe dia6, plat de 4.6	Manette plate pour axe dia6, plat de 4.6
66MA**** Ø21.4mm 11mm 9mm M4 Ø23mm	66MC**** Ø21.4mm 11mm 9mm M4 Ø23mm	66MI**** Ø21.4mm 9mm 6.2mm M4 33.5mm 11mm Ø23mm	66MB**** Ø11mm 21.4mm 16.5mm 2.5mm Ø17.3mm Ø28.5mm PRINTABLE AREA	66MH**** Ø21.4mm 12.5mm 10.5mm M4 Ø11mm Ø35mm PRINTABLE AREA	Manette miniature pour axes ronds dia. 6 ou 6.35, serrage par vis	Manette miniature pour axes de 6 avec plat de 4.6	Manette miniature avec pointeur, pour axes ronds dia. 6 ou 6.35, serrage par vis	Manette miniature haute température pour axes ronds dia. 6.35mm serrage par vis	Manette miniature pour axes ronds dia. 6 ou 6.35, serrage par vis, avec jupe transparente imprimable
66MM**** Ø21.4mm 13mm Ø35mm	66MR**** 13.4mm 9.4mm Ø8.5mm Ø36.6mm Ø40.5mm PRINTABLE AREA	66MG**** 14mm 12mm Ø8mm Ø37mm Ø41mm PRINTABLE AREA	66ME**** 16.3mm 14.3mm Ø8mm Ø41mm PRINTABLE AREA	66MS**** 14mm 12mm Ø8mm Ø41mm PRINTABLE AREA	Manette miniature pour axes dia. 6 avec plat de 4.6, avec jupe transparente imprimable	Manette plate clipsable pour axes de 6.35 avec méplat de 4mm	Manette moyenne température, PA66, imprimable, clipsable pour axes de 6 avec plat de 4.6	Manette ABS, imprimable, clipsable sur axes de 6 avec plat de 4.6, butée réglable incorporée	Manette polycarbonate softgrip, imprimable, clipsable sur axes de 6 avec plat de 4.6, rétroéclairable
66MZ**** 14mm 12mm Ø21mm Ø41mm PRINTABLE AREA	66MF**** 10mm Ø34mm 25mm 13.7mm Ø8mm Ø42.2mm Ø40mm PRINTABLE AREA	66MD**** 12mm 25mm 13.7mm Ø8mm Ø42.2mm Ø40mm PRINTABLE AREA	66MU**** Ø30.5mm 26mm Ø8mm Ø44.6mm Ø50mm PRINTABLE AREA	66MP**** 16.3mm 14.3mm Ø8mm Ø50mm PRINTABLE AREA	Manette polycarbonate softgrip, imprimable, clipsable sur axes de 6 avec plat de 4.6, non rétroéclairable	Manette moyenne température, imprimable, clipsable sur axes de 6 avec plat de 4.6, dégagement pour écrou central de doseur d'énergie flèche en relief	Manette moyenne température, imprimable, clipsable sur axes de 6 avec plat de 4.6, dégagement pour écrou central de doseur d'énergie jupe imprimée	Manette ABS grand diamètre, avec jupe imprimable, clipsable sur axes longs de 6 avec plat de 4.6,	Manette ABS grand diamètre, imprimable, clipsable sur axes de 6.35 avec plat de 4.8, butée réglable incorporée

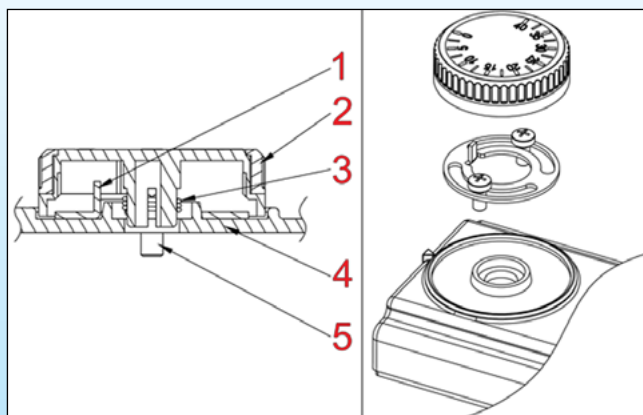
**** La référence complète est déterminée par les autres paramètres tels que couleur du plastique, couleur d'impression, type d'impression etc...



Utilisation des butées réglables des manettes

Dans certaines applications il peut être nécessaire de limiter le réglage maximum (ou minimum) de température possible par l'utilisateur. Un certain nombre de manettes que nous avons développées possèdent cette option.

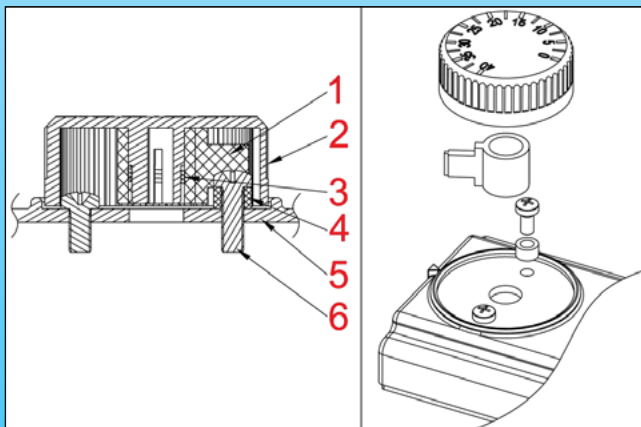
Butée inox pour manettes type 66MS et 66MZ



- 1 : Butée mobile acier inoxydable
- 2 : Corps de la manette
- 3 : Clips de manette
- 4 : Paroi de montage
- 5 : Vis du thermostat

Repérer la position de la butée moulée sur l'arrière de la manette.	Prendre la came réglable 6YBUR001	Monter la came réglable en dessous des vis de fixation du thermostat, en veillant qu'elle soit bien centrée. Serrer légèrement les vis	Orienter la position de la butée en fonction de l'angulation choisie, serrer les vis, et mettre la manette sur l'axe

Butée plastique pour manettes 66ME et 66MP



- 1 : Butée mobile plastique
- 2 : Corps de la manette
- 3 : Clips de manette
- 4 : Rondelle de surélévation de la vis butée fixe
- 5 : Paroi de montage
- 6 : Vis du thermostat


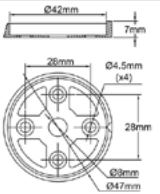
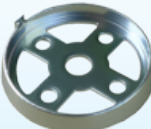
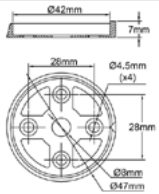

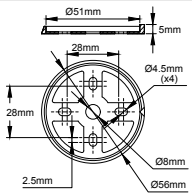

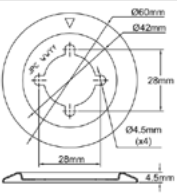

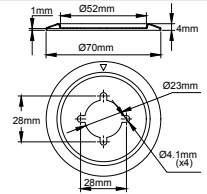
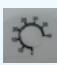
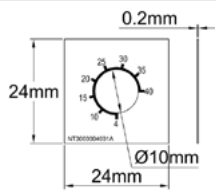
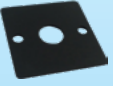
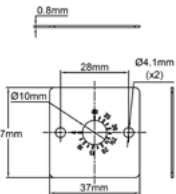
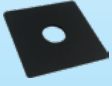
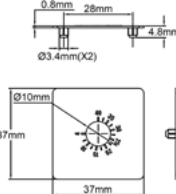
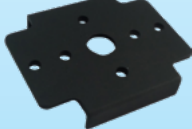
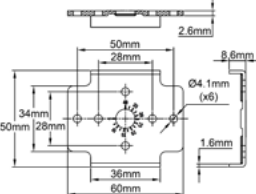

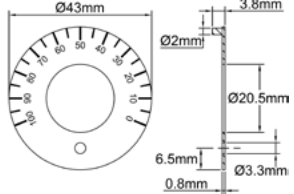

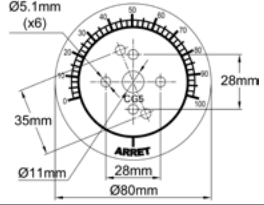
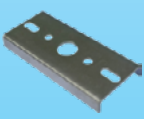
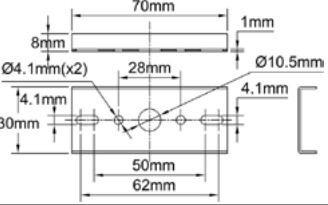

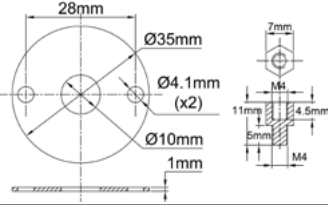

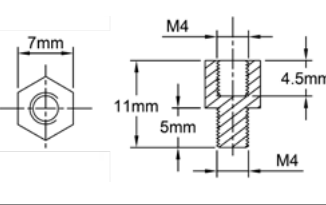
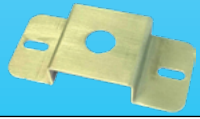
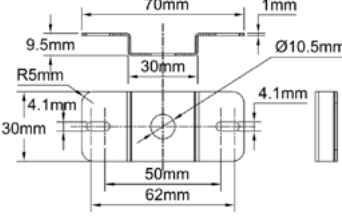

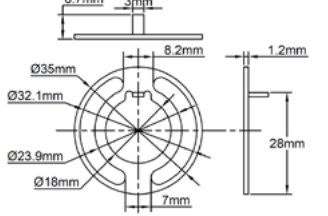

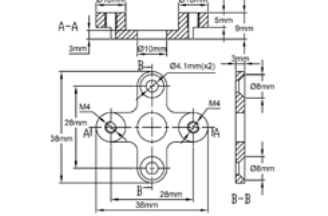

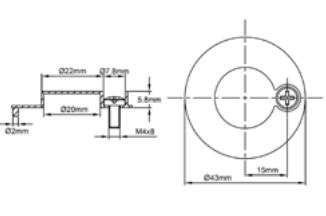
Déboîter le kit de butée (Came en plastique et rondelle) de l'intérieur de la manette	Séparer la butée de la rondelle	Mettre la rondelle plastique sous la tête d'une des deux vis de fixation du thermostat	Remettre la butée à l'intérieur de la manette, en ajustant sa position en fonction du réglage désiré	Mettre la manette sur l'axe, sans l'enfoncer entièrement, vérifier si l'angulation correspond au réglage souhaité. Réajuster si nécessaire	Lorsque le réglage est correct, enfoncer la manette à fond sur l'axe

En raison de l'évolution technique constante de nos produits, les plans, dessins, photos et caractéristiques repris dans les pages techniques sont communiqués sans engagement et peuvent être modifiés sans préavis



Cadrans, enjoliveurs et platines

En raison de l'évolution technique constante de nos produits, les plans, dessins et caractéristiques repris dans les pages techniques sont communiqués sans engagement et peuvent être modifiés sans préavis

<p>66EN1</p>   <p>Enjoliveur ABS noir pour manettes dia 40 à 41 mm</p>	<p>66EN3</p>   <p>Enjoliveur ABS chromé pour manettes dia 40 à 41 mm</p>	<p>66EN4</p>   <p>Enjoliveur ABS noir pour manettes dia. 50 à 51mm</p>	<p>66EN2</p>   <p>Enjoliveur inox pour manettes dia 40 à 41 mm</p>	<p>66EN5</p>   <p>Enjoliveur inox pour manettes dia. 50 à 51mm</p>	<p>66CG12**</p>   <p>Cadran gradué adhésif pour réglage par tournevis</p>
<p>66CP01</p>   <p>Cadran carré imprimable, en PBT noir montage par 2 vis M4 entre axe 28. Existe en version adhésive</p>	<p>66CP02</p>   <p>Cadran carré, imprimable, en PBT noir, enclipsable sur les trous M4 entre axe 28 des thermostats</p>	<p>66CP03***</p>   <p>Contre platine de montage, en PBT, imprimable, pour réglage interne par tournevis</p>	<p>66CP04***</p>   <p>Cadran imprimable, en PBT noir, pour thermostats à canne des séries S et V.</p>		
<p>66CG5</p>   <p>Cadran gradué aluminium anodisé noir pour doseur d'énergie</p>	<p>66BR01</p>   <p>Contre platine de montage en acier inoxydable pour réglage interne par tournevis ou joint d'étanchéité d'axe</p>	<p>66BR02</p>   <p>Contre platine de montage en acier inoxydable pour joint d'étanchéité d'axe</p>	<p>9BBVE300000048A</p>   <p>Entretoise pour montage de contre platine avec joint d'étanchéité d'axe</p>		
<p>66BR03</p>   <p>Contre platine de montage de thermostat à réarmement manuel (acier inoxydable)</p>	<p>6YBUR001</p>   <p>Système de réglage d'angulation (Compatible avec manettes 66MS et 66M2)</p>	<p>66GA2890K</p>   <p>Rotation de fixation Système permettant de tourner de 90° la fixation d'un thermostat (Compatible avec tous les thermostats avec montage par 2 vis M4 entre axe 28mm)</p>	<p>9BBZM1000210003A</p>   <p>Couvercle pour réglage fixe : permet de bloquer l'accès au réglage sur les thermostats des séries S et V. Remplace la manette et le cadran gradué</p>		

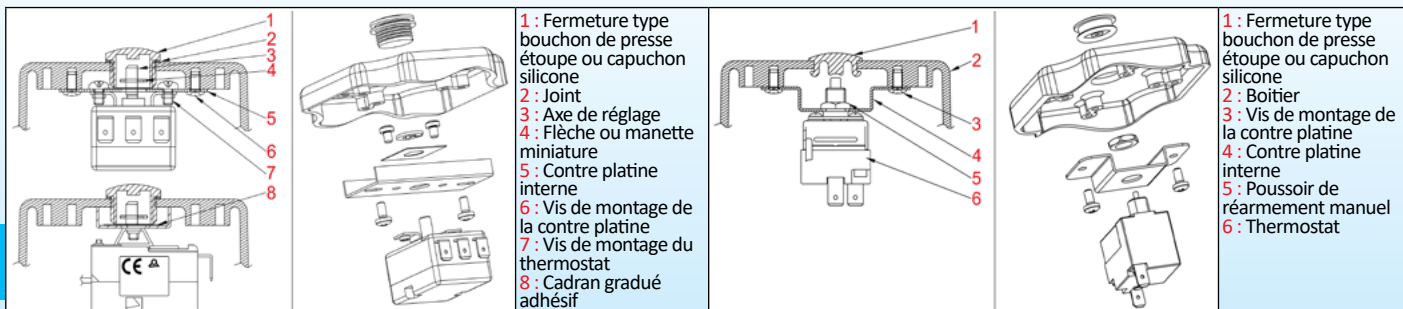
** La référence complète est définie par le type de graduation réalisée



Traversée de paroi pour axes de réglage

Exemples de montage avec bride de fixation interne

Thermostat avec réglage par tournevis, thermostat à réarmement manuel interne



Joint de traversées de paroi étanches pour axes de thermostats

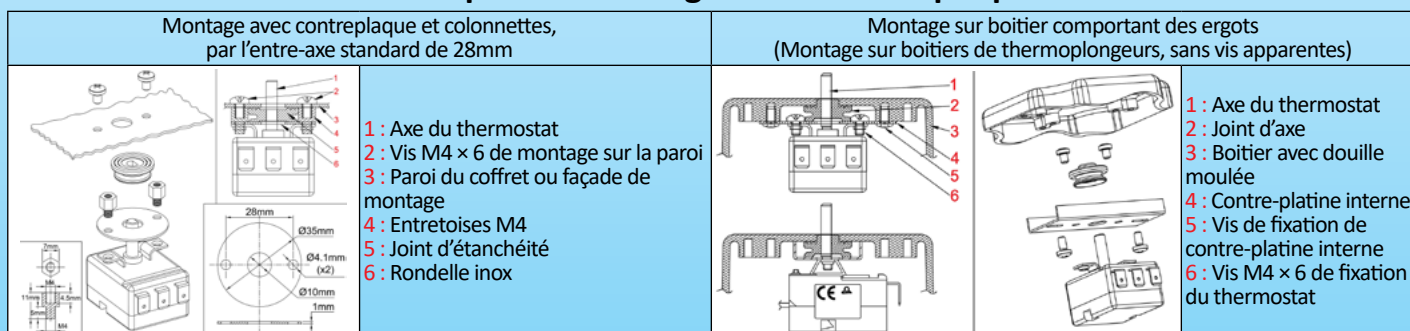
Permettent de monter un axe de thermostat ou d'interrupteur en traversée de paroi, en garantissant une bonne résistance contre les pénétrations d'eau. Le joint, serrant sur l'axe, est comprimé entre la façade de montage et une contreplaque. Une légère lubrification de la contreplaque et de la face intérieure de la paroi traversée est recommandée

Inflammabilité : UL 94-V0

Dureté : 60 Shore A

Couleur : noir. Autres couleurs possibles avec quantités minimales à respecter

Exemples de montages avec contre-plaque



Joint de traversée de paroi



En raison de l'évolution technique constante de nos produits, les plans, dessins, photos et caractéristiques repris dans les pages techniques sont communiqués sans engagement et peuvent être modifiés sans préavis



Doigts de gants

66DR12510021C000	66DL14P****	66DI12****	66DK12****	66DU****
Doigt de gant en PBT, raccord 1/2 NPT	Doigt de gant en cuivre nickelé, raccord 1/4 BSPP. Existe en différents diamètres et longueurs	Doigt de gant en inox 304, raccord 1/2 BSPT. Existe en différents diamètres et longueurs	Doigt de gant en cuivre nickelé, raccord 1/2 BSPT. Existe en différents diamètres et longueurs	Protection mécanique en inox pour fixation de bulbe ou sonde sur paroi

**** De nombreux accessoires de montage de thermostats (doigts de gants, brides, raccords, refroidisseurs) ont été développés pour les thermostats sous boîtier et sont utilisables sur des thermostats à incorporer. Voir le catalogue N°2 qui détaille toutes les références possibles de ces accessoires

Sorties de doigts de gants

Servent à maintenir des sondes électroniques ou des bulbes de thermostats à l'intérieur d'un doigt de gant ou d'un tube, tout en les protégeant contre les arêtes vives de l'extrémité.

Inflammabilité : UL 94-V0

Dureté : 60 Shore A

Couleur : noir. Autres couleurs possibles avec quantités minimales à respecter

9BBJ01000ELH095A	9BBJ01000SPH012A	9BBJ010000ELH024A	9BBJ0100004008A	9BBJ01000SPH002A
Passerelle de sortie de doigt de gant pour diamètre intérieur de 6.5 mm et fil ou capillaire de 1.4 mm	Passerelle de sortie de doigt de gant pour diamètre intérieur de 7 mm et fil ou capillaire de 2.5 mm	Passerelle de sortie de doigt de gant pour diamètre intérieur de 8 à 8.5 mm et câble oblong de 4 x 2 mm	Passerelle de sortie de doigt de gant pour diamètre intérieur de 15 mm et fil ou capillaire de 2.5 mm	Passerelle de sortie de doigt de gant pour diamètre intérieur de 16 mm et fil ou capillaire de 2.6 mm et un câble de 6 mm

De nombreuses pièces en silicone ont été développées pour les thermostats sous boîtier, et sont utilisables sur des thermostats à incorporer, voir le catalogue N°2

Brides et raccords

66BF1	66BF3	66BF2	66RL41LB010	6YEBMG002
Bride de veine d'air pour canne de thermostat avec bossage de 14.5 mm	Bride de veine d'air pour bulbe de thermostat dia 6 mm	Bride de veine d'air pour bulbe de thermostat dia 8 mm	Raccord mobile sur capillaire à contre écrou M14	Borne de mise à la terre de capillaire

Refroidisseurs

66RF07015	66RF0231M12	66DA0008050400
Refroidisseur avec embout de 14.5mm. Utilisé pour éloigner la tête des thermostats de la paroi dans des applications haute température. Se visse sur le filetage 3/8 BSPP sous le boîtier. Non compatible avec série Y0	Refroidisseur avec écrou mobile 1/2 BSPP. Utilisé pour éloigner la tête des thermostats de la paroi dans des applications haute température. Se visse sur le filetage 3/8 BSPP sous le boîtier. Non compatible avec série Y0	Platine de montage pour veines d'air avec filetage male 1/2". Compatible avec le refroidisseur avec écrou mobile 1/2". Non compatible avec série Y0

Brides, raccords et capuchons de thermostats



Capuchons de thermostats

Ils sont destinés à protéger des thermostats contre les contacts accidentels ou les pénétrations de liquides. Ils peuvent, selon les modèles, recevoir un remplissage en résine ou simplement être collés, sertis ou vulcanisés sur leur support

Inflammabilité : UL 94-V0

Dureté : 60 Shore A

Couleur : noir ou rouge selon modèles. Autres couleurs possibles avec quantités minimales à respecter.

9BBJO1000SPH008A (F2)	9BBJO1000SPH006A (F5)	9BBSI151SPH020A	9BBJO1000SPH016A (F1)	9BBJO1000SPH018A (F6)
Capuchon silicone pour thermostat à disque, montage sur élément chauffant souple silicone	Capuchon silicone pour thermostat à bilame type IB, montage sur élément chauffant souple silicone, avec lampe témoin	Capuchon silicone pour thermostat à bilame type IB, montage sur élément chauffant souple silicone, avec verrouillage de câble	Capuchon silicone avec orifice de remplissage pour TCO, limiteurs de température ou Pt100, montage sur élément chauffant souple silicone	Capuchon silicone avec orifice de remplissage pour limiteurs de température avec verrouillage du câble, montage sur élément chauffant souple silicone
9BBJO1000ELH025A	9BBJO1000ELH058A	9BBJO1000004015A	9BBJO1000004017A	9BBJO1000004019A
Support de fusible thermique et sortie de fils, montage dans cartouche chauffante dia 16 mm	Capuchon de protection pour montage de fusible thermique sous doigt de gant	Capuchon de limiteur 1/2" sortie pour fil méplat de 2.5 x 4.3 mm à 3 x 4.8 mm	Capuchon de limiteur 1/2" sortie câble dia. 5 à 8 mm	Capuchon de limiteur 1/2" avec bride anti arrachement, pour fil méplat de 2.5 x 4.3 à 3 x 4.8

De nombreux capuchons de thermostats à disque ont été développés pour les thermostats destinés au traçage électrique, et sont utilisables sur des thermostats à incorporer, voir le catalogue N°3

Brides et accessoires de montage de thermostats à disque

9BBAE1000000017A	9BBAE1000000018A	9BBAE1000000019A	9BBAE1000000011C	9BBBT1000000006A
Bride en acier inoxydable pour capuchon silicone 9BBJO3000004019A	Bride décalée mobile en acier inoxydable pour thermostats à disque 1/2"	Bride large en acier inoxydable pour thermostats à disque 1/2"	Bride large en acier inoxydable pour thermostats à disque 1/2" avec capuchon 9BBBT1000000006A	Capuchon en polypropylène noir pour thermostats à disque 1/2" avec remplissage époxy. Utilisez la bride 9BBAE1000000011C
9BBBT1M00ELH025D	9BBAE1000000040A	9BBAE1000000015A	9BBAE1000000041A	6Y4903RESET90
Bride de montage acier inoxydable sur tuyauteries ou réservoirs pour thermostats 1/2" à bride décalée. Se soude par point sur la paroi. Spécifier le diamètre	Bride de montage en acier inoxydable pour deux thermostats à disque côte à côte, montage à 3 vis	Bride de montage en acier inoxydable pour deux thermostats à disque côte à côte, montage à 1 vis	Bride de montage en acier inoxydable pour deux thermostats à disque avec languettes 6.3mm, côte à côte, montage à 1 vis	Système de réarmement manuel latéral. Il permet le réarmement manuel d'un thermostat à disque 1/2" par le coté

En raison de l'évolution technique constante de nos produits, les plans, dessins, photos et caractéristiques repris dans les pages techniques sont communiqués sans engagement et peuvent être modifiés sans préavis

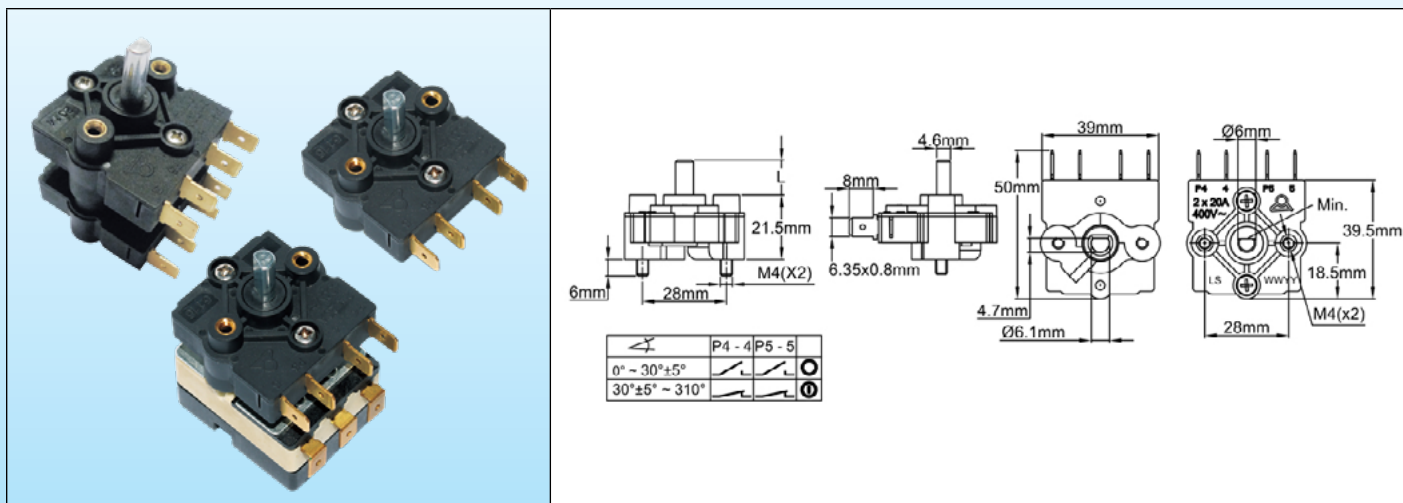


Interrupteurs d'axes

Interrupteur additionnel d'axe de thermostat 20A 250-400V

Série LS

Dimensions



Applications

Ces interrupteurs sont destinés à ajouter une position arrêt sur un thermostat, lorsque l'axe de réglage de celui-ci est positionné au minimum de son angulation de réglage. Ils existent en contact unipolaire, bipolaire (un étage) et en contact tripolaire ou quadripolaire (deux étages).

Caractéristiques techniques

Montage : sur thermostats avec axe de 6mm, plat de 4.6mm, fixation par deux vis M4 entre axe 28mm. La longueur d'axe des thermostats sur lesquels ces interrupteurs se posent doit être inférieure à 12mm.

Longueurs d'axes disponibles : 11.5, 15, 23mm

Axe : acier zingué

Pouvoir de coupure : 20A 250V et 20A 400V résistif, 6000 cycles

Angulation : peuvent se monter sur des appareils ayant une angulation de 180 à 310°.

Zone de fonctionnement : les contacts sont ouverts entre 0° et 30+/-5 degrés angulaires et fermés entre cette valeur et 310°

Ecartement des contacts : entre 0 et 20° angulaire, l'écartement des contacts est supérieur à 3mm.

Tenue en température : 85°C

Matière du boîtier : PA66, UL94VO

Raccordement : languettes 6.35 x 0.8. Bornes à vis possibles (Minimum de commande à respecter)

Options : changement de position du méplat, position différente d'ouverture ou de fermeture des contacts

Références principales avec longueur d'axe L= 11.5mm

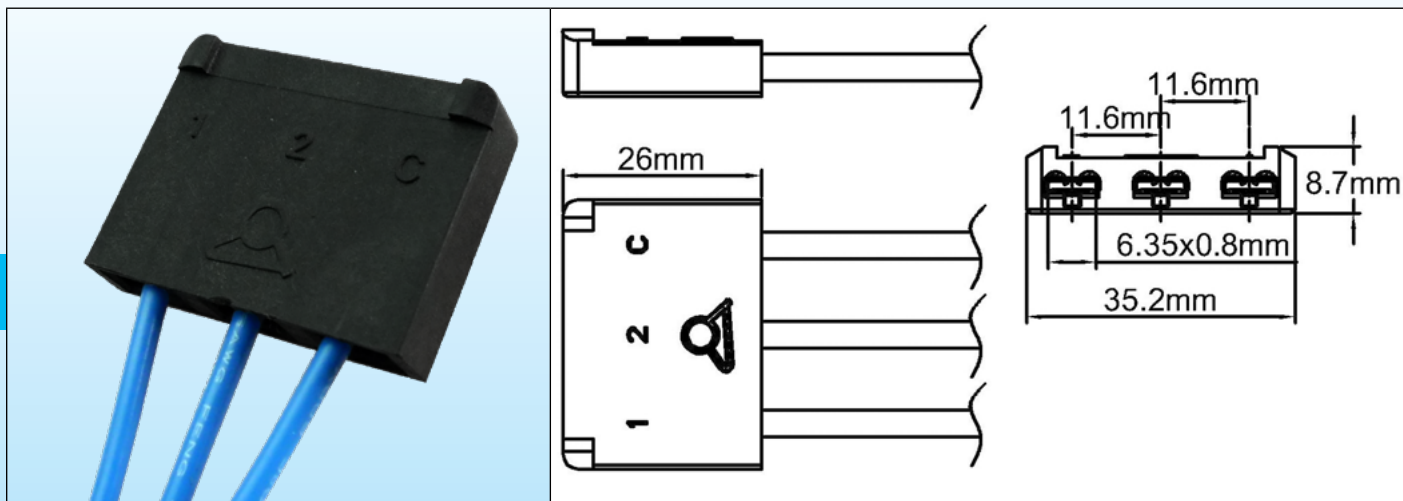
Nombre de niveaux	Nombre d'interrupteurs	Références
1	1	LS12190259025160
1	2	LS12290259025160
2	3	LS12390259025160
2	4	LS12490259025160

* Option bornes à vis : remplacer 60 par V0 (deux derniers chiffres de la référence)

Connecteur pour bornes de thermostat



Dimensions



Application : raccordement rapide des thermostats, et suppression des erreurs de branchement grâce au détrompeur
Compatibilité : Thermostats à bulbe et capillaire de la série 8G (à bornes droites ou coudées à 90°), ainsi que sur les thermostats des séries KO, KP, KZ.

Nombre de bornes : 3, compatibles avec languettes mâles 6.3 × 0.8

Matière : PA66 chargé fibre de verre

Options :

- Livré avec clips femelles non sertis et non emboîtés.
- Livré assemblé, avec fils sertis, longueur et type selon cahier des charges client.

Référence	66KG3635*
-----------	-----------

* La référence complète en 16 caractères est créée à réception des spécifications client pour le type et la longueur des fils



En raison de l'évolution technique constante de nos produits, les plans, dessins, photos et caractéristiques repris dans les pages techniques sont communiqués sans engagement et peuvent être modifiés sans préavis



En raison de l'évolution technique constante de nos produits, les plans, dessins, photos et caractéristiques repris dans les pages techniques sont communiqués sans engagement et peuvent être modifiés sans préavis

Nous contacter

www.ultimheat.com



ULTIMHEAT

HEAT & CONTROLS



La gamme des catalogues

www.ultimheat.com

Constructeur de composants électromécaniques et de sous-ensembles électrothermiques

- Thermostats mécaniques
- Sécurités mécaniques unipolaires et tripolaires
- Thermostats et sécurités ATEX
- Rechauffeurs de liquides
- Thermoplongeurs
- Elements chauffants pour air et liquides
- Blocs de jonction
- Boîtiers pour milieux corrosifs
- Détecteurs de débit
- Détecteurs de niveau
- Pressostats et télécommandes pneumatiques
- Fusibles eutectiques de déclencheurs thermiques
- Equipements de traçage électrique
- **Solutions sur mesure**

3-**RESEARCH FROM THE FUTURE**